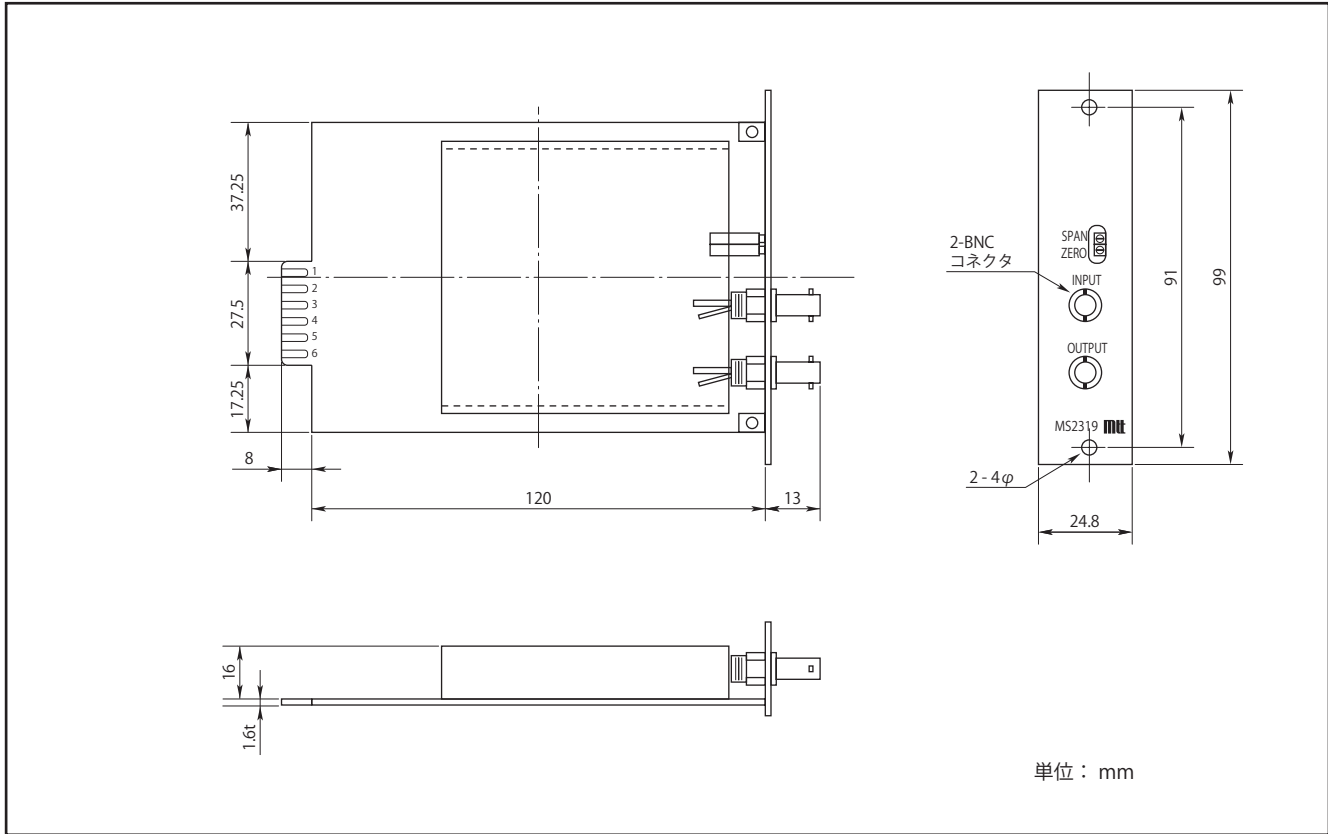


外形寸法図

MS2319-A



MS2319-B

