

### 概要

M4800 シリーズは、コンピュータなどの電気衝撃や雑音に弱いシステムに対して入出力されるアナログ信号を絶縁するためのアナログ・アイソレーション・モジュールです。

これまでにない 49.5 × 14.5 × 18mm の超小型パッケージで入出力間 1,500V AC の絶縁耐圧を実現しただけでなく、簡単な外部回路を付加するだけで各種の入出力レベルに対応でき、アナログ I/O ボードの絶縁用フロントエンドとして最適な製品です。

### ご発注形式

型式番号	M4854BZ
------	---------

### 仕様

#### 入力部仕様

入力信号	0 ~ 5V DC の範囲
入力インピーダンス	1M 以上 (停電時 10K @ 定格入力)
許容過大入力	30V DC 連続
入力オフセット電圧	±15mV 以下
入力バイアス電流	20nA 以下

#### 出力部仕様

出力信号	電圧出力: 0 ~ 10V DC の範囲 電流出力: 0 ~ 20mA DC の範囲
出力インピーダンス	電圧出力: 1 以下 電流出力: 1M 以上
負荷抵抗	電圧出力: 2K 以上 電流出力: 550 以下

#### 外部供給電源

出力信号	±16V DC ±5%
出力電流	2mA 以下

#### 基準性能

変換利得	電圧出力: $\times 0.16 \pm 1\%$ 以下 電流出力: 0 ~ 20mA $\pm 1\%$ 以下
直線性	スパンの $\pm 0.05\%$ 以下
ゼロドリフト	$\pm 500\mu\text{V/}$ 以下
ゲインドリフト	$\pm 150\text{ppm/}$ 以下
応答速度	200Hz-3dB
耐電圧	出力 [入力・電源] 間 :1500V AC 1分間 遮断電流 0.5mA
供給電源	15V DC $\pm 2\%$
消費電流	40mA 以下 (外部供給電源無負荷時)
動作環境	温度: 0 ~ 60 湿度: 5 ~ 90%RH (結露のないこと)
保存温度	-20 ~ 80

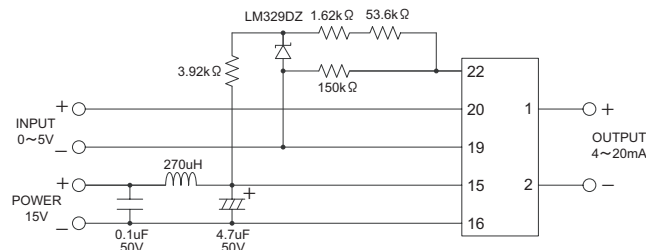
#### 取付・形状

外形寸法	W49.5 × H14.5 × D18mm
質量	約 20g
ケース材質	PBT 樹脂 (UL94V-0)

### 回路事例

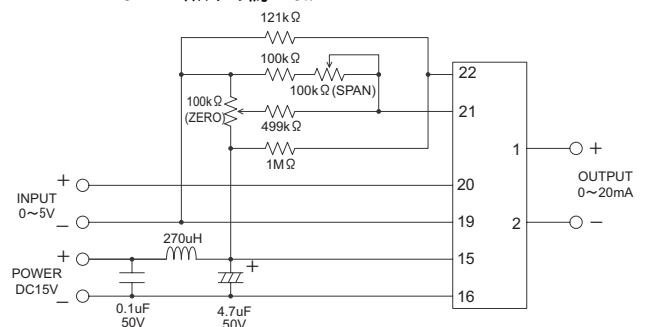
外部調整回路無し

入力: 0 ~ 5V  
出力: 4 ~ 20mA  
電源: DC15V



ZERO/SPAN 調整付き

入力: 0 ~ 5V  
出力: 0 ~ 20mA  
電源: DC15V  
調整範囲: ZERO スパンの約 2.8%  
SPAN スパンの約 2.3%



### 外形寸法図

