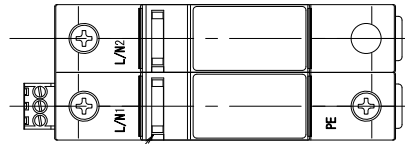
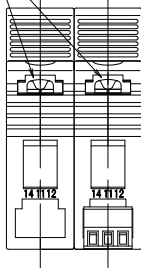


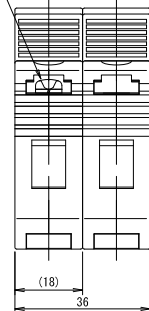
MLP-P100

圧着端子導入孔
適用圧着端子
M4用 幅12mm未満
接続可能数量は1個のみ

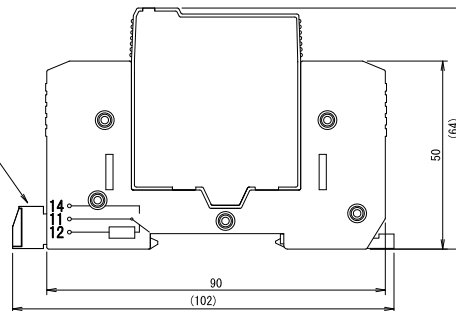


劣化表示

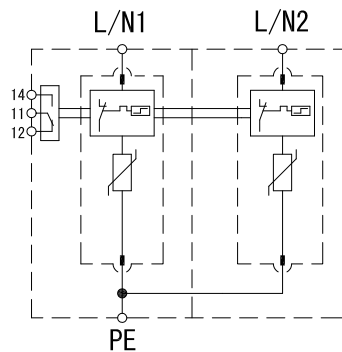
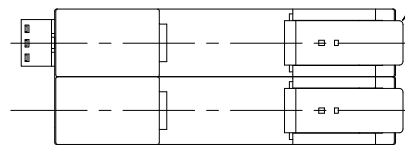
圧着端子導入孔
適用圧着端子
M4用 幅12mm未満
接続可能数量は1個のみ



劣化識別用端子



レールストッパー



回路図

識別用色シール	
型 式	色
MLP-P100	緑
MLP-P200	黄

単位:mm