

**概要**

雷の放電によって発生する誘導雷サージ電圧を吸収し、電子式計器を保護する測温抵抗体またはポテンショメータ信号ライン用の高性能避雷器です。

本製品は、プラグ部とジャック部で構成され、プラグ部には劣化表示機能を有しており、専用のテスターで劣化の有無を確認できます。

プラグを脱着しても信号断にならない構造となっています。

本製品は 2 台で 1 セットとなります。

**ご発注形式**

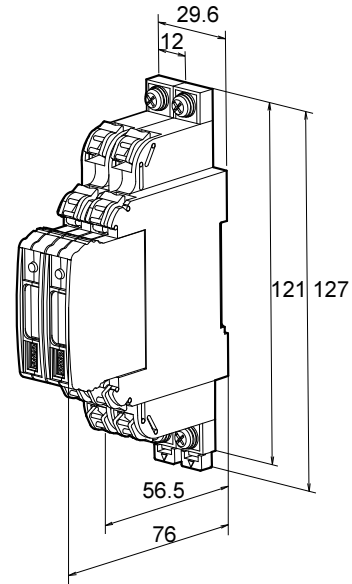
型式番号
MLP-TR

**仕様**
**●基準性能**

項目	測定条件	性能
最大連続使用電圧(Uc)	—	DC150V
動作開始電圧	100V/s	250~560V:L1-L2間 180~280V:L-E間
絶縁抵抗	150V DC	10MΩ以上
挿入損失	DC~1MHz	1.0dB以下
電圧防護レベル(Up)	1.2/50us・4kV	1500V以下:L1-L2間 1000V以下:L-E間
インパルス耐久性	8/20us・2kA	10回(カテゴリC2)
	10/350us・0.5kA	2回(カテゴリD1)
最大放電電流(I <sub>max</sub> )	8/20us	5kA:L1-L2間 10kA(5kA×2):L-E間
	10/350us	0.5kA:L1-L2間 1kA(0.5kA×2):L-E間
インパルスリセット	48V DC 260mA	30ms以下
交流耐久性	50Hz 0.5A 1s	5回
過負荷故障モード	—	モード1
応答速度	—	3ns以下
プラグ交換時期表示	専用テスターによる検査	正常時:LED点灯 異常時:LED消灯
JIS対応	JIS C 5381-21(カテゴリ:C2,D1)	

**●環境特性**

使用場所	機械室および器具箱内
定格使用温度	-40~70℃
定格使用湿度	96%RH以下(結露のないこと)
保存温度	-40~70℃
保存湿度	96%RH以下(結露のないこと)
標高	2000m以下

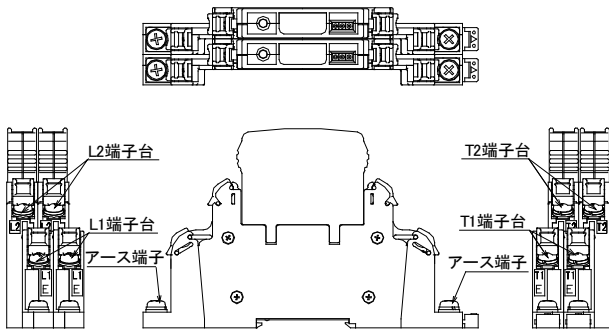

**●取付・形状**

構造	本体・端子台二体構造プラグイン
材質	プラグ、ジャック共 ポリアミド樹脂
接地	D種 [100Ω以下]
取付方法	DINレール取付(壁取付可能)
配線方法	M4ねじ端子接続 L1, L2, T1, T2端子 より線:0.2mm <sup>2</sup> (AWG24)~2mm <sup>2</sup> (AWG14) 0.3-4.1、1.25-4、2-4などのM4対応の絶縁被覆付圧着端子 E端子 より線:2mm <sup>2</sup> (AWG14)以上 2-4などのM4対応の絶縁被覆付圧着端子
ネジ締め付トルク	0.75N・m
外形寸法	W29.6×D127×H76mm(2台)
質量	約180g(2台)

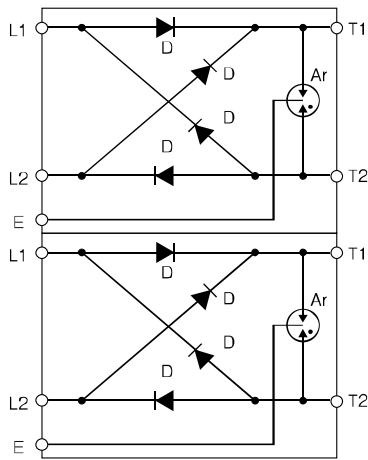
**●材質**

プラグ、ジャック	ポリアミド樹脂
----------	---------

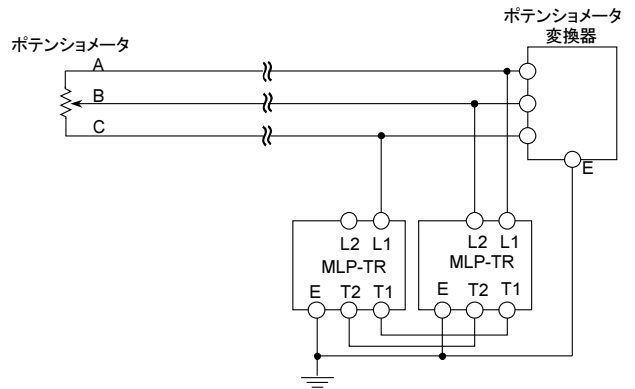
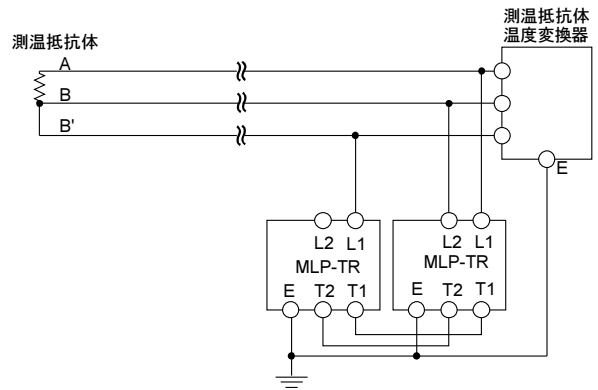
### 端子配列



### ブロック図



### 設置事例



\*MLP 設置点から被保護機器までの距離が 10m 以上離れた場合、追加で MLP を設置するのが理想的です。