

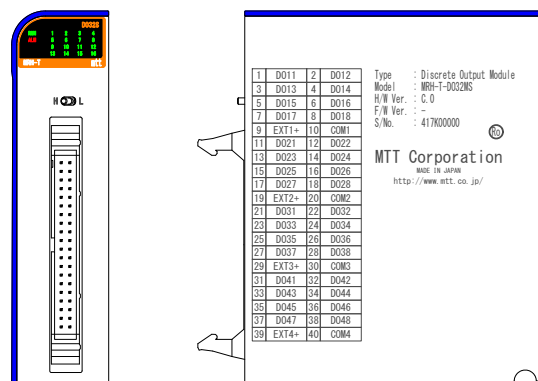
概要

本モジュールは、通信モジュールから伝送されたデジタルデータを絶縁し、計32点の接点信号として出力します。接点出力回路は8点1コモンで、各コモン間で絶縁しています。

型式コード

MRH-T-DO32MS

型式



仕様

●出力部

出力点数	32点
出力絶縁単位	各コモン絶縁
出力形態	シグ出力
絶縁方式	フォトカプラ絶縁
定格負荷電圧	+12V~+24V DC ±10%
最大負荷電流	100mA/点
動作電圧	出力ON電圧:+0.4V max. OFF時リーク電流:0.1mA max. (+24V DC時)
コモン	コモン数:4 出力点数/コモン:8点 コモン極性:マイナス極
異常時出力設定	HOLD:出力保持/RESET:出力OFF ※コンフィギュレータにより設定

●基準性能

消費電流	内部電源:55mA max. 外部電源:15mA max./コモン (待機電流)
絶縁抵抗	100MΩ以上 (DC500V): COM1-COM2-COM3-COM4- 内部回路 各間
耐電圧	AC1500V/1分間:出力-内部回路 間 AC500V/1分間: COM1-COM2-COM3-COM4 各間
動作環境	温度:-5°C~55°C 湿度:5~90%RH(結露なきこと)
保存温度	-10~60°C

●取付・形状

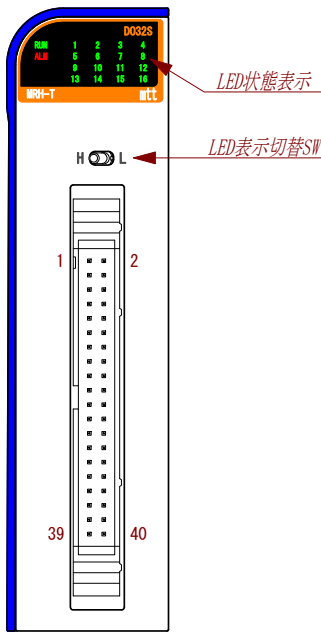
取付方法	専用ベースユニット(MRH-T-BP□)に取付
取付姿勢	垂直
配線方法	40ピンMILコネクタ (OMRON社製: XG4A-4034)
外形寸法	W28.5×H110×D103mm (突起部含まず)
質量	95g typ.

●材質

本体ケース	ABS樹脂 (UL-94V-0)
基板	ガラスエポキシ (FR-4:UL-94V-0)
防湿処理	ヒューミシールコーティング: HumiSeal 1A27NSLU (ポリウレタン樹脂)

端子配置図、信号割付

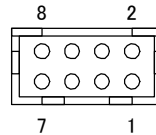
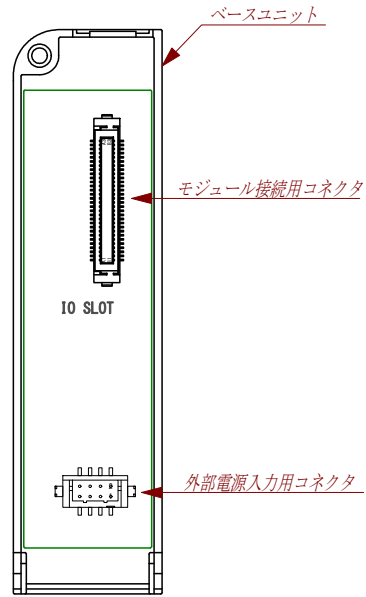
●IOモジュール



ピン番号	信号名	ピン番号	信号名
1	DO11	2	DO12
3	DO13	4	DO14
5	DO15	6	DO16
7	DO17	8	DO18
9	EXT1+	10	COM1
11	DO21	12	DO22
13	DO23	14	DO24
15	DO25	16	DO26
17	DO27	18	DO28
19	EXT2+	20	COM2
21	DO31	22	DO32
23	DO33	24	DO34
25	DO35	26	DO36
27	DO37	28	DO38
29	EXT3+	30	COM3
31	DO41	32	DO42
33	DO43	34	DO44
35	DO45	36	DO46
37	DO47	38	DO48
39	EXT4+	40	COM4

●ベースユニット

※外部電源入力用CN付ベースユニットのみ対応



外部電源入力用コネクタ

ピン番号	8	6	4	2
信号名	EXT4-	EXT3-	EXT2-	EXT1-
ピン番号	7	5	3	1
信号名	EXT4+	EXT3+	EXT2+	EXT1+

LED表示

●RUN/ALM LED

LED表示		状態
RUN (緑)	ALM (赤)	
●	○	通常動作
●	●	リセット中
○	○	電源断/初期化中
◎	○	通信待ち状態
○	●	内部バス異常
●	○	外部電源異常

※●：点灯/○：消灯/◎：点滅(0.5sec.周期)

●出力信号状態LED

LED表示切替スイッチを操作することにより、表示内容を切替えます。

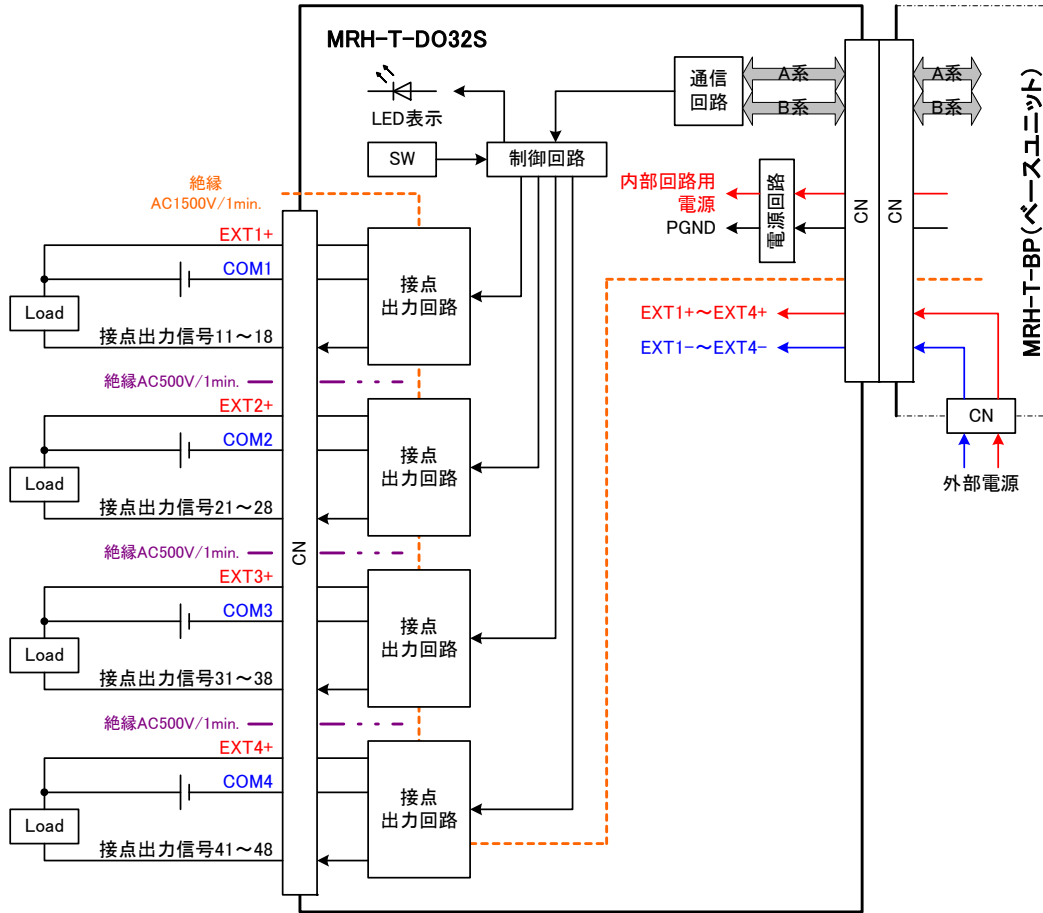
LED表示 (1~16)	状態 (切替SW:H)	状態 (切替SW:L)
点灯(緑)	DO31~DO48 接点ON	DO11~DO28 接点ON
消灯	DO31~DO48 接点OFF	DO11~DO28 接点OFF

自己診断

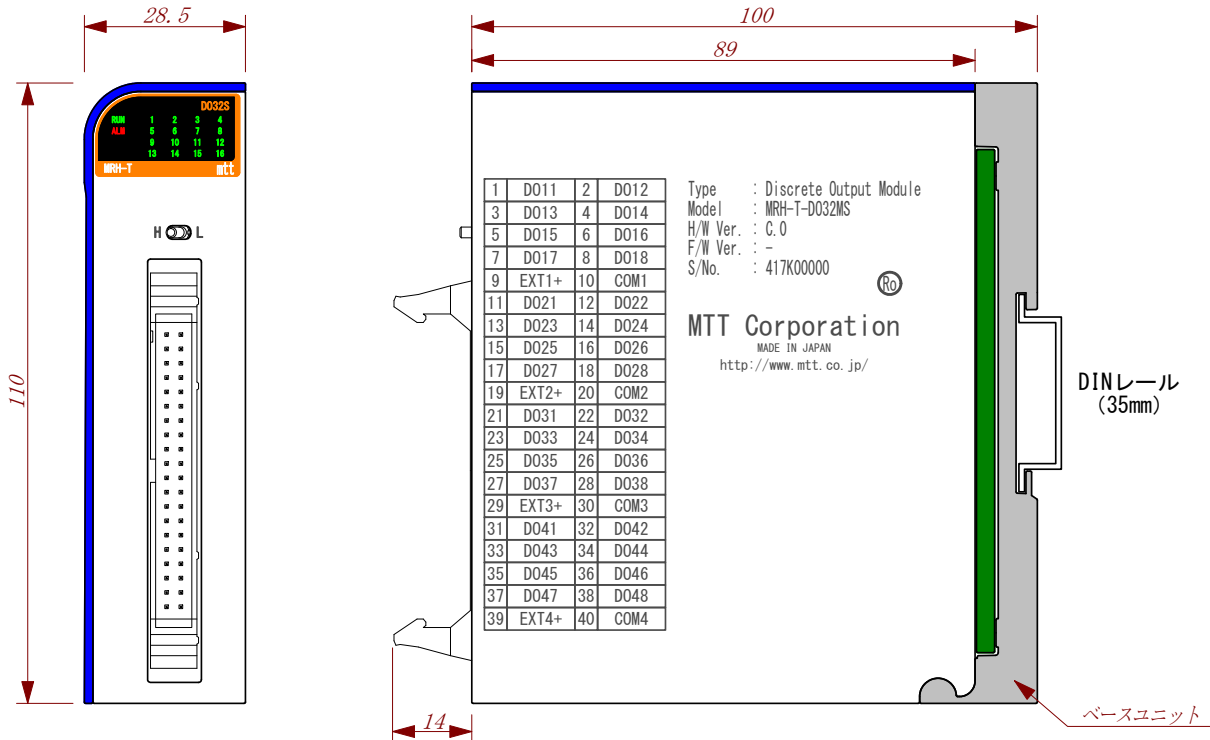
状態	軽故障	重故障
内部バス異常	-	○
外部電源異常	○	-

※軽故障：自動復帰/重故障：電源再投入まで復帰なし

ブロック図

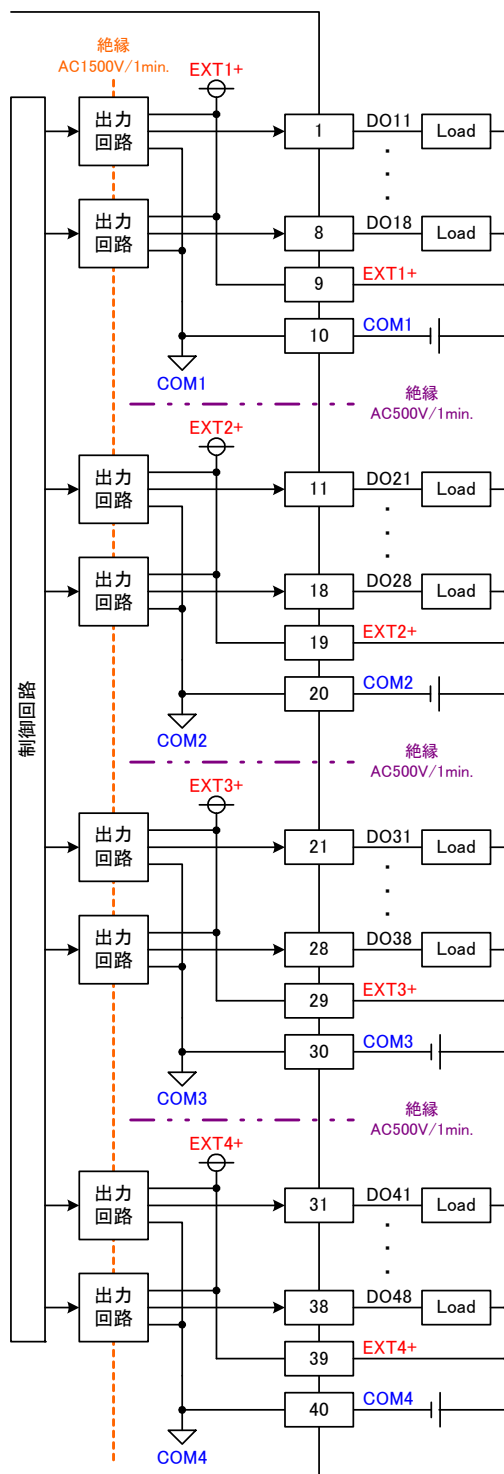


外形寸法



端子接続図

●IO モジュール側から外部電源を供給する場合



●ベースユニット側から外部電源を供給する場合

