

概要

MS2904 ハイレベル信号入力モジュール(アイソレータ)は、ハイレベル DC 入力信号を相互に絶縁された2チャンネルの DC 出力信号に変換する製品です。

- ▽ 保守性と高密度実装を兼ね備えた多連ベース取付
- ▽ 入力-第1出力-第2出力-電源各間を絶縁
- ▽ 電源ライン上にヒューズを標準装備

ご発注形式

型式番号
MS2904-1□□-8□□ ① ②

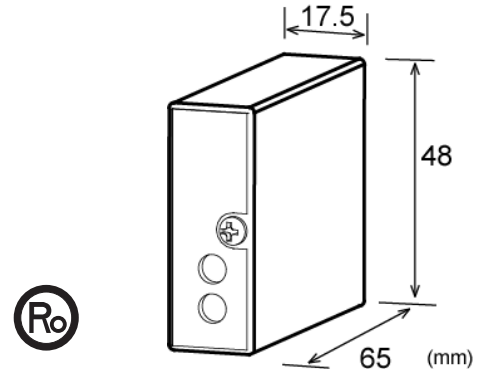
仕様

電源部仕様

供給電源	24V DC±10%
電源感度	出力値の±0.1%以下(10%変動時)
電源ヒューズ*	300mA ヒューズ
最大消費電流	50mA 以下

入力部仕様

① 入力信号 (ご指定下さい)	<ul style="list-style-type: none"> ■ 1~5V DC.....V1 ■ 0~1V DC.....V4 ■ 0~5V DC.....V5 ■ 0~10V DC.....V6 ■ ±5V DC.....W5 ■ ±10V DC.....W6 ■ 上記以外の DC 電圧信号.....X2(□~□) スパン 200mV~50V、スパン±200mV~ ±50V の DC 電圧信号を()内にご指定く ださい。 ■ 4~20mA DC.....C1
入力抵抗	電圧入力型: 1MΩ以上(停電時 10kΩ以上) 電流入力型: 250Ω
入力許容電圧	電圧入力型: 30V DC max. 連続 電流入力型: 40mA DC max. 連続



出力部仕様

② 出力信号 (ご指定下さい)	第1出力信号/第2出力信号.....注文コード <ul style="list-style-type: none"> ■ 1~5V DC/1~5V DC.....V1 ■ 0~5V DC/0~5V DC.....V5 ■ 0~10V DC/0~10V DC.....V6 ■ ±5V DC/±5V DC.....W5 ■ ±10V DC/±10V DC.....W6 ■ 1~5V DC/4~20mA DC.....C1 *第1、第2出力信号の選択は上記左右の組み合わせに限ります。
最大出力負荷	電圧出力: 2mA 以下 電流出力: 300Ω 以下
ゼロ点調整範囲	スパンの約±2% (変換器前面トリマにより可変)
スパン調整範囲	スパンの約±2% (変換器前面トリマにより可変)

基準性能

変換精度	スパンの±0.1%以内(25°C±5°Cにて)
温度特性	10°Cの変化に対してスパンの±0.2%以内
標準応答速度	約 30Hz-3dB
信号絶縁	入力-第1出力-第2出力-電源各間 絶縁
絶縁抵抗	100MΩ以上(@500V DC) 入力-第1出力-第2出力-電源各間
耐電圧	入力-[第1出力、第2出力、電源]間 :1500V AC 遮断電流 0.5mA 1分間 第1出力-第2出力-電源各間 :500V AC 遮断電流 0.5mA 1分間
SWC対策	ANSI/IEEE C37.90.1-1989 に準拠
動作環境	温度: 0~55°C 湿度: 5~90%RH(結露のないこと)
保存温度	-10~60°C

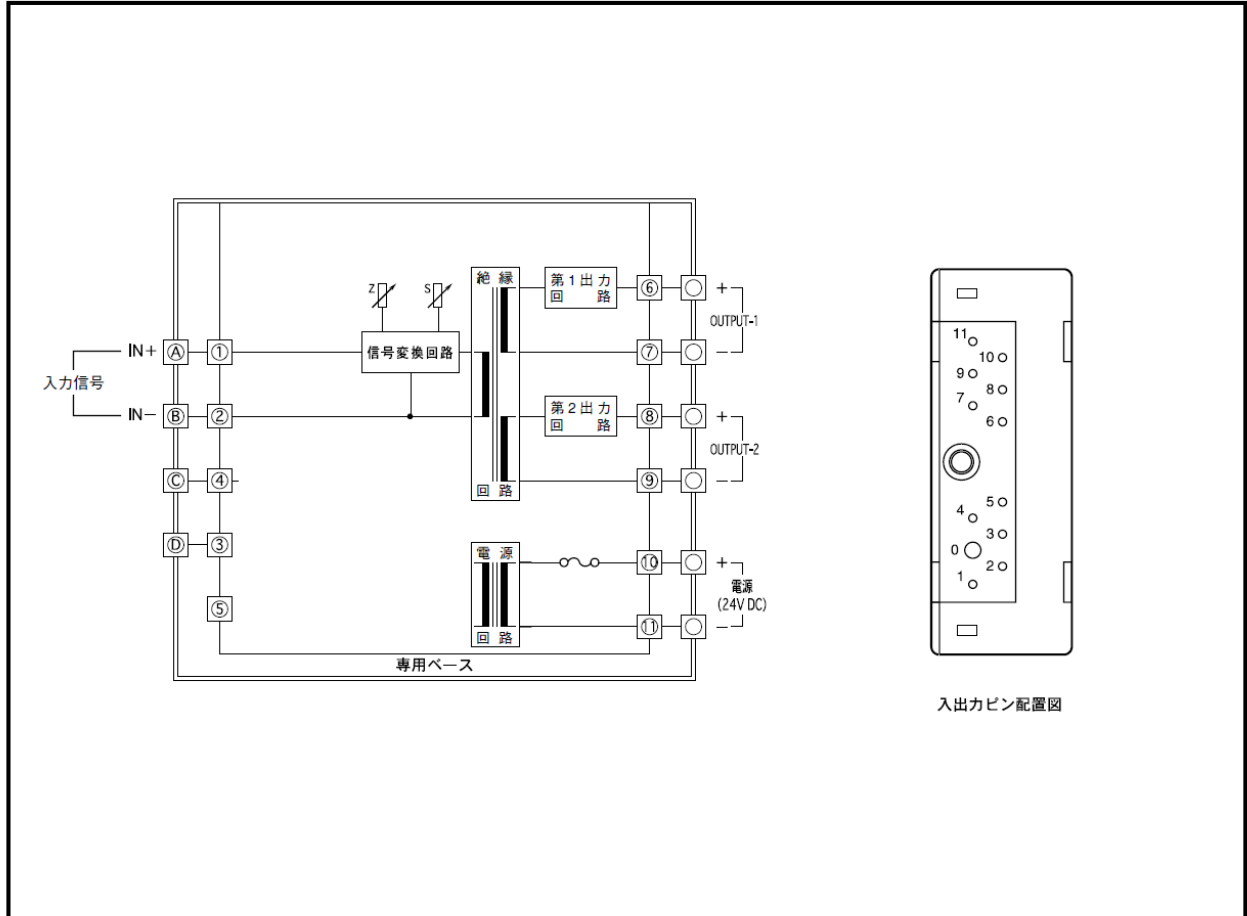
取付・形状

取付方法	専用ベース(RC2900)に取付
配線方法	専用ベース(RC2900)に配線
外形寸法	W17.5×H48×D65mm
質量	70g以下

材質

本体ハウジング	ABS樹脂(UL-94V-0)
基板	ガラスエポキシ(FR-4:UL-94V-0)
モールド	ウレタン樹脂

ブロック図・結線図



入出力ピン配置図