

概要

MS2905 警報設定モジュールは、DC 入力信号のレベルを、あらかじめ設定された 1 点と比較し、接点信号(ON・OFF)を出力する製品です。

- ▽保守性と高密度実装を兼ね備えた多連ベース取付
- ▽入力—[第 1 出力, 第 2 出力]—電源各間を絶縁
- ▽電源ライン上にヒューズを標準装備

ご発注形式

型式番号
MS2905-1□□-8□□ ① ②

仕様

電源部仕様

供給電源	24V DC ±10%
電源ヒューズ*	300mA ヒューズ
最大消費電流	50mA 以下

入力部仕様

① 入力信号 (ご指定下さい)	<ul style="list-style-type: none"> ■ 1~5V DC..... V1 ■ 0~5V DC..... V5 ■ 0~10V DC..... V6 ■ 4~20mA DC(入力抵抗 250Ω)..... C1
入力抵抗	電圧入力型:1MΩ以上(停電時 10kΩ) 電流入力型:250Ω
入力許容電圧	電圧入力型:30V DC max. 連続 電流入力型:定格入力の 2 倍 連続

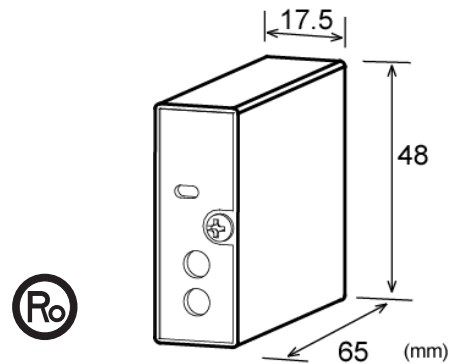
出力部仕様

② 出力モード (ご指定下さい)	側面スイッチにて、電源断時の設定によりそれぞれ下記の 2 通りずつに設定可能。 (電源断時の設定はご注文時指定)
---------------------	---

入力値>設定値	入力値<設定値	電源断時	側面スイッチ	出力コード
ON	OFF	OFF		OH
OFF	ON	OFF		OL
OFF	ON	ON		CH
ON	OFF	ON		CL

出力動作設定値 (ご指定下さい)	入力信号 0~99.5%の範囲内でご指定下さい。 ご指定のない場合、入力信号の 50%相当に調整して出荷いたします。 ご指定時、下記例の通りにご指定ください。 例)出力動作設定 80%の場合 出力動作設定値:80%
---------------------	---

出力信号	リレー接点出力:SPST 独立1回路
設定方法	変換器前面ロータリースイッチによる
設定範囲	0~99% 1%ステップで設定 トグルスイッチONにより+0.5%
設定精度	スパンの±0.5%
ヒステリシス幅	スパンの±0.1%



基準性能

入力応答周波数	約 2Hz-3dB
リレー応答速度	約 3ms
信号絶縁	入力—出力—電源各間
絶縁抵抗	100MΩ以上(@500V DC) 入力—出力—電源各間
耐電圧	入力—[出力、電源]間 :1500V AC 遮断電流 0.5mA 1 分間 出力—電源各間 :500V AC 遮断電流 0.5mA 1 分間
接点部耐圧	接点間 :500V AC 遮断電流 10mA 1 分間 接点—コイル間 :500V AC 遮断電流 10mA 1 分間
接点容量	定格制御容量(抵抗負荷) :1A 30V DC 最大許容電力(抵抗負荷) :30W DC/62.5VA AC 最大許容電圧:110V DC/125V AC 最大許容電流:1A
S W C 対策	ANSI/IEEE C37.90.1-1989 に準拠
動作環境	温度:0~55°C 湿度:5~90%RH(結露のないこと)
保存温度	-10~60°C

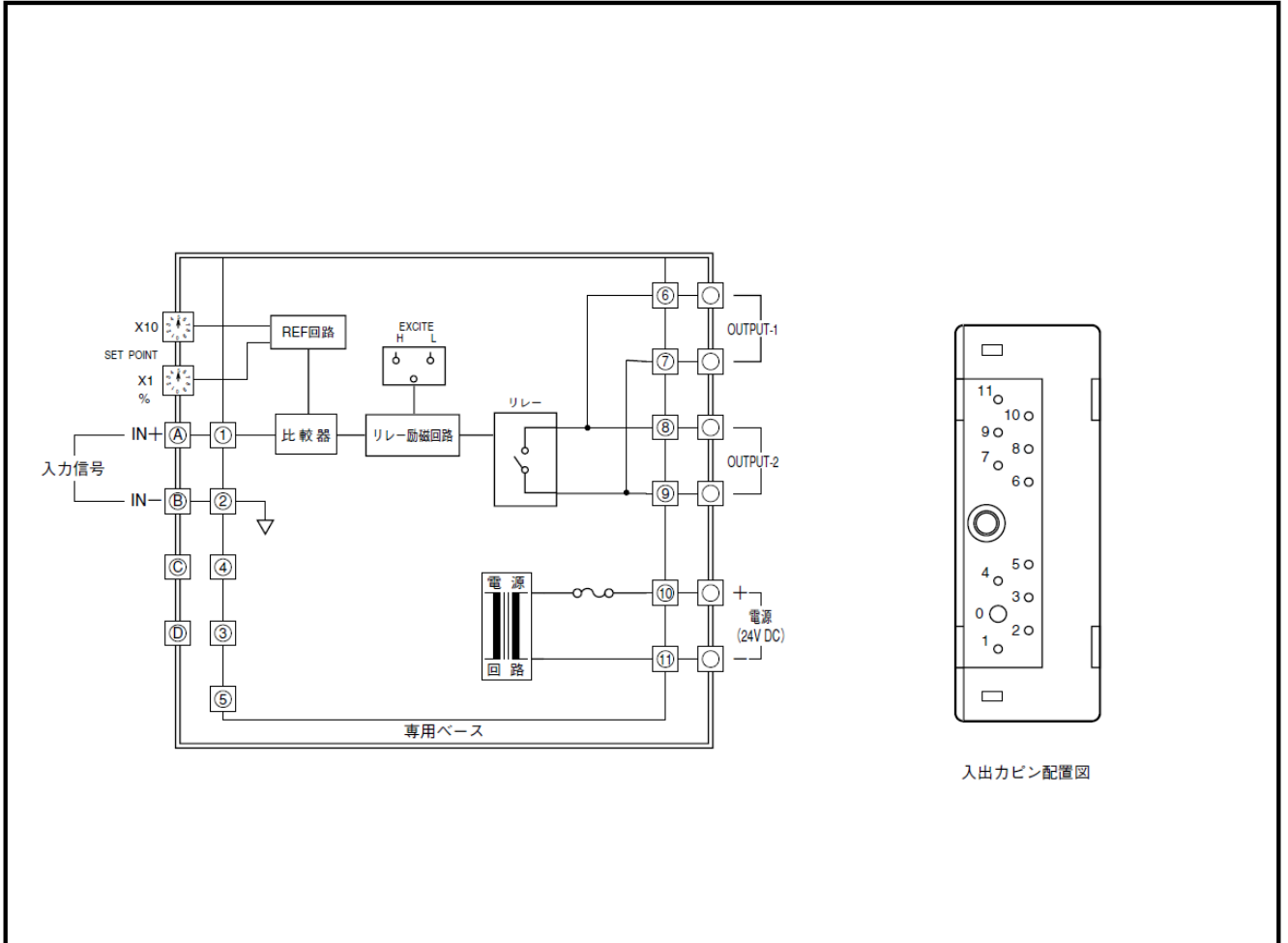
取付・形状

取付方法	専用ベース(RC2900)に取付
配線方法	専用ベース(RC2900)に配線
外形寸法	W17.5×H48×D65mm
質量	約 70g

材質

本体ハウジング	ABS樹脂(UL-94V-0)
基板	ガラスエポキシ(FR-4:UL-94V-0)
モールド	ウレタン樹脂

ブロック図・結線図



入出力ピン配置図