

開平演算機能付2線式伝送器変換器

MS3317



機能

MS3317 開平演算機能付2線式伝送器変換器は、2線式伝送器（出力信号：4～20mA）に対して電源を供給し、その伝送信号に対して開平演算処理を行い、相互に絶縁された2チャンネルのDC出力信号に変換する製品です。

- ◆開平演算機能付き
- ◆入出力信号モニタ用端子付き
- ◆保守・点検の容易なプラグイン・タイプ
- ◆入力-第1出力-第2出力-電源各間を絶縁

仕様

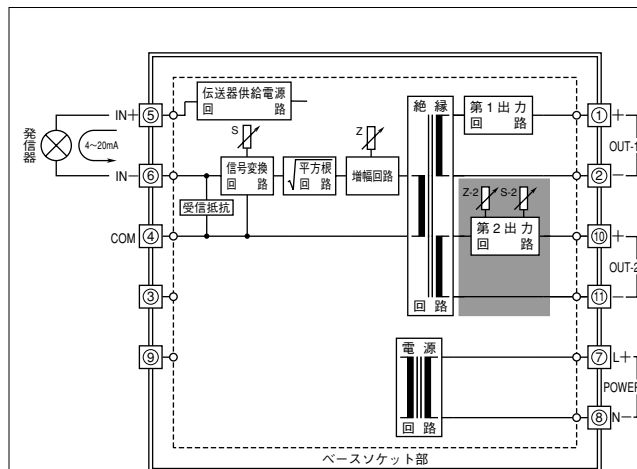
入力部仕様	入力信号	各種2線式伝送器の4～20mA DC	変換精度 最大入力信号の±0.2%以内 (25℃±5℃にて) 温度特性 10℃の変化に対してスパンの±0.2%以下 標準応答速度 約2Hz -3dB (63% 0.1秒) 絶縁抵抗 100MΩ以上 (@500V DC) 入力-第1出力-第2出力-電源各間 絶縁耐力 2,000V AC 1分間 入力-出力-電源-大地各間 500V AC 1分間 出力相互間 (2出力の場合) 動作環境 温度：0～50℃ 湿度：90%RH以下 (結露のないこと) 供給電源 24V DC ±10% } ご注文時指定 100V AC ±10% } 110V AC ±10% } 電源感度 出力値の±0.1%以内 (10%変動時) 最大消費電力 24V DC電源：70mA 100V AC電源：3VA 保存温度 -10～60℃
	入力抵抗	250Ω	
	伝送器供給電源	出力電圧：24V DC 最大電流：40mA	
	伝送器負荷抵抗	500Ω以下	
出力部仕様	第1出力信号	1～5V DC、0～10mV DC、0～100mV DC、 0～1V DC、0～5V DC、0～10V DC、 ±5V DC、4～20mA DC、その他 (ご注文時指定)	
	第2出力信号	1～5V DC、0～10mV DC、0～100mV DC、 0～1V DC、0～5V DC、0～10V DC、 ±5V DC、その他 (ご注文時指定)	
	※第1出力、第2出力共に4～20mAの組み合わせはできません。		
	最大出力負荷	電圧出力：5mA 電流出力：550Ω	
	ゼロ点調整範囲	スパンの約±5% (変換器前面トリマにより可変)	
	スパン調整範囲	スパンの約±5% (変換器前面トリマにより可変)	
入力端子	開平演算機能	$X = 10 \times \sqrt{Y}$ (X=出力信号0～100%) (Y=入力信号0～100%) 但し、入力が1%以下ではXは0%	
	信号レベル	1～5V DC	
	出力抵抗	約2kΩ	
出力端子	端子位置	変換器前面扉内	
	信号レベル	出力信号レベルに同じ	
	出力抵抗	電圧信号の場合：1Ω 4～20mAの場合：1MΩ以上 (但し、電流出力の場合は出力端子をショートして下さい。)	
	端子位置	変換器前面扉内	
取付・形状	取付方法	壁取付、DINレール取付	
	配線方法	M3.5ねじ端子接続	
	外形寸法	W50×H85×D132mm (ソケット部分を含む)	
	重量	本体：約220g、ソケット：約80g	
	ケース	難燃性ABS樹脂	
	前面パネル	アルミ	
材質	基板	ガラスエポキシ両面基板	
	ソケット	PBT樹脂	
	端子ねじ	鉄に亜鉛メッキ	

御発注形式

型式番号	基本価格
1出カタイプ MS3317S-□□-6□□-7N-□/□/□	¥62,000
2出カタイプ MS3317W-□□-6□□-7□□-□/□/□	¥84,000

- ①供給電源
- 24V DC V1
 - 100V AC (+¥5,000) A1
 - 110V AC (+¥5,000) A2
- ②第1出力信号
- ③第2出力信号
- 1~5V DC V1
 - 0~10mV DC V2
 - 0~100mV DC V3
 - 0~1V DC V4
 - 0~5V DC V5
 - 0~10V DC V6
 - 上記以外、10V以下のDC電圧信号 VX (□~□)
 - () 内に出力信号をご指定下さい。
 - ±10mV DC W2
 - ±100mV DC W3
 - ±1V DC W4
 - ±5V DC W5
 - 上記以外、±5V以下のDC電圧信号 WX (□~□)
 - () 内に出力信号をご指定下さい。
 - 4~20mA DC (許容負荷抵抗 550Ω) C1
 - ※第1出力信号にのみ適用可能
 - ※2出力タイプでは、第2出力信号が電圧の場合に限ります。
 - 上記以外、20mA以下のDC電流信号 CX (□~□)
 - ※製作可能か否かをお問い合わせの上、() 内に出力信号をご指定下さい。
- ④オプション
- 標準品 記入なし
 - 電源ライン ヒューズ付き (+¥10,000) F
 - SWC対策品 (+¥10,000) G
 - ヒューミシールコーティング (+¥10,000) H
- ◆その他の指定事項
- 下記の各項目に関しましては、製作可能か否かを弊社営業部へお問い合わせの上、別途ご指定下さい。
- <項目> <ご指定方法>
- 応答周波数変更 Fc=□□□Hz
 - 応答時定数変更 Tc=□□□sec

ブロック図・結線図



1出カタイプの場合には、 内の回路はありません。

