

概要

電圧入力信号に対しあらかじめ設定された各種フィルタ特性により信号を処理して出力する薄型プラグイン構造の1出力フィルタユニット(入出力間非絶縁)です。

型式コード

MS3719

型式

出力信号

無印: -10~10V の範囲
I: -20~20mA の範囲

入力方式

無印: ディファレンシャル
SE: シングルエンド

供給電源

A: AC 100~240V (47~63Hz)
P: DC 100~240V
D: DC 24V

ハイパス・フィルタ

1: 1次フィルタ
2: 2次フィルタ
4: 4次フィルタ
N: ハイパス・フィルタなし

ローパス・フィルタ

2: 2次フィルタ
4: 4次フィルタ
8: 8次フィルタ
N: ローパス・フィルタなし

オプション

未記入: なし

/A: 外部供給電源±15VDC (50mA)

/X: 特注

*特注に関しましては、製作の可否をお問い合わせ下さい。

ご発注時指定事項

・型式コード(指定遮断周波数/指定利得)

(例)MS3719-A-12

(ハイパス・フィルタ200Hz/ローパス・フィルタ10kHz/利得10倍)

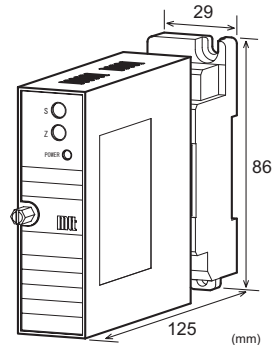
その他ご指定例

*2次、4次ハイパスフィルタご指定の場合、8次ローパスフィルタの製作はできません。

*8次ローパスフィルタご指定の場合、2次、4次ハイパスフィルタの製作はできません。

*利得のご指定がない場合は1倍にて製作いたします。

*オプション複数時は、コード記号を続けてご指定下さい。(AX)



仕様

●電源部

許容電圧範囲 AC100~240V :AC85~264V(47~63Hz)
DC24V :DC24V±10%
DC100~240V:DC85~264V

電源感度 各電源電圧に対してスパンの±0.1%以内

電源ヒューズ 電圧出力時:160mA ヒューズ
電流出力時:200mA ヒューズ

最大消費電力

電源	AC100~240V	DC24V	DC100~240V
電圧出力時	9.0VA 以下/ 3.2W 以下/ 9.6W 以下		
電流出力時	9.0VA 以下/ 3.5W 以下/ 9.6W 以下		

●入力部

入力信号 -10~10V の範囲

入力抵抗 通電時:1MΩ以上(停電時:1MΩ以上)

入力許容電圧 ±30V DC max. 連続

外部供給電源 出力電圧:±15V (±5%)
出力電流:50mA max.

製作可能範囲

<標準仕様>

項目	標準仕様	
ハイパスフィルタ遮断周波数	1次	0.05Hz,0.1Hz,1Hz,10Hz,100Hz,200Hz
	2,4次	10Hz,100Hz,200Hz
ローパスフィルタ遮断周波数	2次	1Hz,10Hz,100Hz,1kHz,10kHz
	4,8次	100Hz,1kHz,10kHz
利得	1倍,2倍,10倍,50倍,100倍,300倍	

<準標準仕様>

項目	製作可能範囲	
ハイパスフィルタ遮断周波数	1次	0.05~200Hz
	2,4次	1~200Hz
ローパスフィルタ遮断周波数	1~10kHz	
利得	1~300倍	

(例)入力±100mV に対して出力を±10V⇒利得100倍

☑遮断周波数、または利得範囲を逸脱する仕様に関しましては特注仕様となります。

☑遮断周波数のご指定は

「ハイパスフィルタ<ローパスフィルタ」でご指定下さい。

☑電流出力仕様時は

「ローパスフィルタ=1kHz 以下」でご指定下さい。

●出力部

出力信号	-10~10Vの範囲 -20mA~20mAの範囲
最大出力負荷	電圧出力:2kΩ以上 電流出力:550Ω以下
ゼロ点調整範囲	スパンの約±1.2% (変換器前面トリマにより可変)
スパン調整範囲	スパンの約±1.0% (変換器前面トリマにより可変)

基準性能

変換精度	スパンの±0.1%以内@DC±10V出力時 (25℃±5℃にて)
温度特性	10℃の変化に対してスパンの±0.2%以内 @DC±10V出力時
通過帯域リップル	±0.5dB以内
遮断周波数許容差	10Hz未満:±10%(10Hz以上:±5%)
フィルター構成	ハイパス・フィルタ :1次フィルタ :2次、4次フィルタ(バタワース) ローパス・フィルタ :2次、4次、8次フィルタ(バタワース)
パワーON表示	緑色LED
信号絶縁	入力、出力-電源-大地各間 絶縁
絶縁抵抗	100MΩ以上(@500V DC) [入力、出力]-電源-大地各間
耐電圧	[入力、出力]-[電源、大地各間] :2000V AC 遮断電流 0.5mA 1分間 電源-大地間 :2000V AC 遮断電流 5.0mA 1分間
SWC対策	ANSI/IEEE C37.90.1-1989 に準拠
動作環境	温度:-5~55℃ 湿度:5~90%RH(結露のないこと)
保存温度	-10~60℃

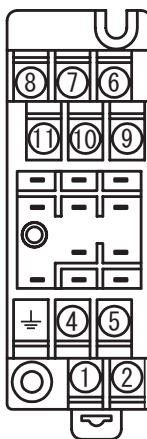
取付・形状

取付方法	壁取付、DINレール取付共用
配線方法	M3.5ネジ端子接続 (電源端子カバー付き/脱落防止機構)
ネジ締め付けトルク	0.8~1[N・m] *推奨値
外形寸法	W29×H86×D125mm (取付ネジ、ソケット端子台含む)
質量	本体 120g 以下、ソケット端子台 80g 以下

材質

本体ハウジング	ABS樹脂(UL-94V-0)
端子台	PBT樹脂(UL-94V-0)
端子台カバー	PC樹脂(UL-94V-2)
DINレールストッパー	PP樹脂(UL-94HB)
端子ネジ	鉄/ニッケルメッキ
プラグ・ソケット	0.2μm/金メッキ
端子表面処理	
基板	ガラスエポキシ(FR-4:UL-94V-0)
防湿処理	ヒューミシールコーティング :HumiSeal 1A27NS(ポリウレタン樹脂)

端子配置図、信号割付



ディファレンシャル入力時

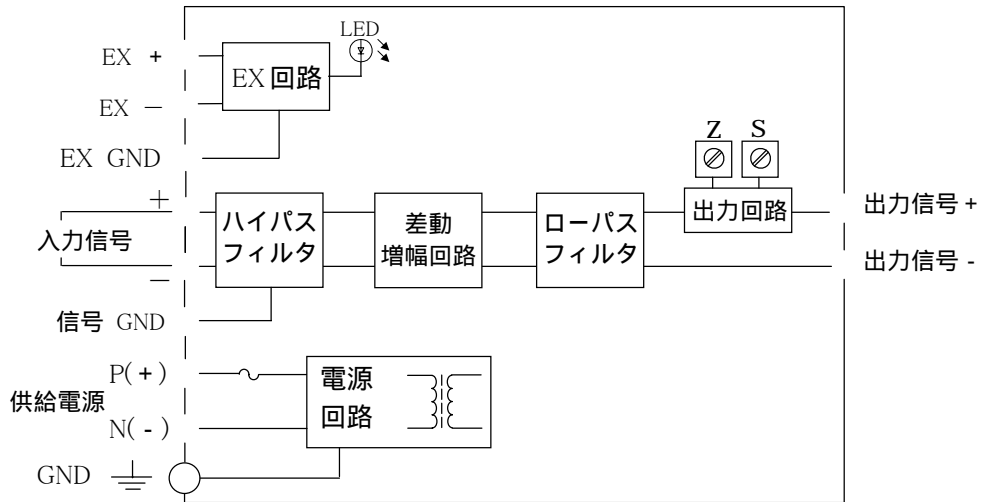
	R (+)	POWER
	N (-)	
⏏	GND	
	+ OUTPUT	
	- OUTPUT	
	EX +	
	EX GND	
	EX -	
	+ INPUT	
	SIG GND	
	- INPUT	

シングルエンド入力時

	R (+)	POWER
	N (-)	
⏏	GND	
	+ OUTPUT	
	- OUTPUT	
	EX +	
	EX GND	
	EX -	
	+ INPUT	
	- INPUT	
	N.C	

ブロック図

ディファレンシャル時



シングルエンド入力時

