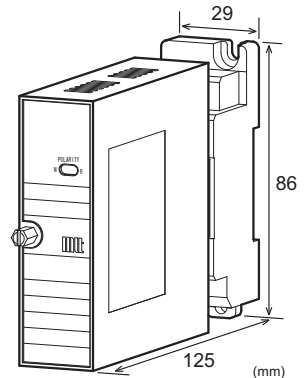
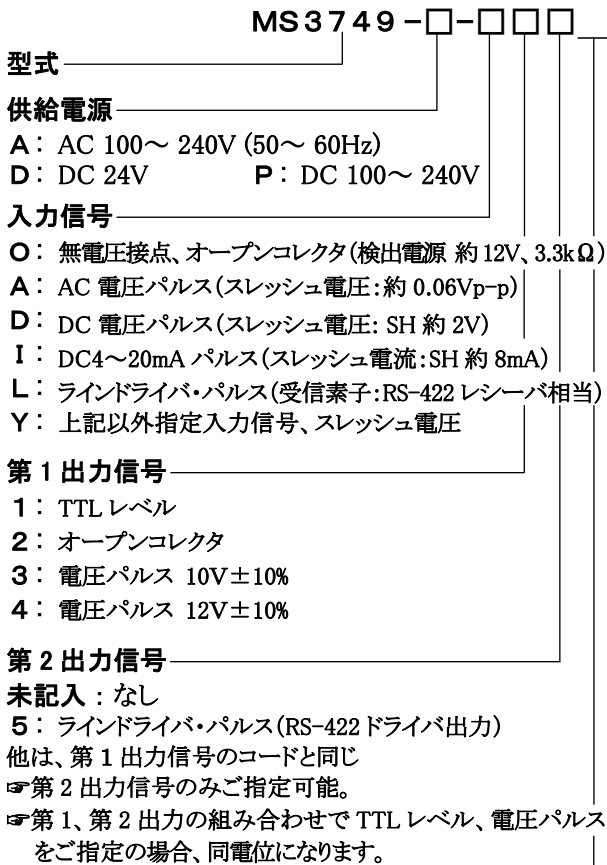


概要

パルス列信号を整形またはレベル変換して出力する薄型プラグイン構造の絶縁1/2出力 高速パルス整形器(パルスアイソレータ)です。ラインドライバ入力に対応し、電圧パルス出力時 200kHz の高速周波数応答です。

型式コード



ご発注時指定事項

・型式コード (例)MS3749-A-D11/AT

その他ご指定例  
 ・入力“Y”時 MS3749-A-Y11(入力DC 電圧パルス 0~12V SH=8V,SL=3V)  
 MS3749-A-Y11(入力 AC パルス 200Vp-p/S=2Vp-p)  
 ・オプション“T”時 MS3749-A-D11/AT(パルスホールド 200ms 立上り検出)  
 \*200μs~500ms の範囲で任意のパルス幅と入力立上り検出、立下り検出のいずれかをご指定下さい。  
 \*DC 電流パルス時は、0~100μA から 0~100mA の範囲内でご指定下さい。  
 ・オプション複数時は、コード記号を続けてご指定下さい。( /AX)

仕様

●電源部

許容電圧範囲 AC100~240V: AC85~264V (47~63Hz)  
 DC24V: DC24V±10%  
 DC100~240V: DC85~264V

電源感度 各電源電圧に対してスパンの±0.1%以内

電源ヒューズ 160mA ヒューズ

最大消費電力

電源	AC100~240V	DC24V	DC100~240V
1出力型	7.0VA 以下/ 3.0W 以下/ 9.0W 以下		
2出力型	9.0VA 以下/ 3.2W 以下/ 9.6W 以下		

●入力部

入力抵抗

電圧入力型: 通電時:1MΩ以上(標準仕様、5V入力時)  
 停電時:10kΩ以上

ラインドライバパルス型: ターミネーション抵抗 120Ω

電流入力型: 250Ω (4~20mA:標準)

\*センサ用電源2線式をご指定の場合、受信抵抗は100Ωとなります。

入力許容電圧

DC電圧入力型 50V DC max.連続

DC電流入力型 40mA DC max.連続

AC電圧入力型: 200Vp-p AC(0Vを基準に±100V)max.連続

入力パルス幅 2.5μs 以上(ON/OFFとも)

最大センサ供給電流  
 24V時: 30mA  
 12V時: 60mA  
 5V時:120mA

製作可能範囲

	AC 電圧パルス	DC 電圧パルス
入力範囲	-300~300V	0~300V
入力電圧スパン	0.1~600Vp-p	1~300V
入力バイアス	—	0~+300%
スレッシュ電圧	50mVp-p 以上	Hi-Lo 幅 0.2V 以上
(例)DC 電圧パルス 10~15V⇒入力電圧スパン 5V、バイアス 200%		

●出力部

最大出力負荷

- TTL レベル (最大出力 10mA@3.5V)
- 電圧パルス 10V (最大出力 7mA@±10%)
- 電圧パルス 12V (最大出力 7mA@±10%)
- ラインドライバ・パルス (TIA/EIA-422-B 準拠)

最大定格 オープンコレクタ(最大定格 30V 100mA)

パルスホールドなし時

最大出力周波数

- 電圧パルス出力時 200kHz
- ラインドライバ・パルス出力時 200kHz
- オープンコレクタ出力時 100kHz 負荷抵抗 2KΩ以下

(どの出力も入力波形デューティ 50%、スレッシュ標準時)

パルスホールド機能付 パルス幅設定時の出力可能周波数

最大出力周波数  $Hz = 1 / (T \times 1.2 + 2.5 \mu s)$

- \*2.5μs: 極性反転スイッチ NORMAL 設定、立上り検出時
- 出力パルス Lo レベル@TTL、電圧パルス出力時、または
- 出力パルス ON@オープンコレクタ出力時
- 出力パルス Hi レベル@ラインドライバ・パルス出力時
- (例)ホールド 200ms 設定時  $\Rightarrow 1 / (0.2 \times 1.2 + 0.000025) = 4.166Hz$

デューティー比

TYP:50%(入力デューティ 50%、スレッシュ標準時)

- \*DC 電圧パルス : 0~5V/1kHz 入力時
- AC 電圧パルス : 5Vp-p/1kHz 入力時
- オープンコレクタ : 1kHz 入力時
- ラインドライバ・パルス : 1kHz 入力時

極性反転スイッチ付 出力論理表をご参照下さい。

●出力論理

入力波形	入力端子間	極性反転スイッチ	電圧パルス出力	オープンコレクタ出力 (ラインドライバ・Y-GND 間)
電圧、電流パルス または ラインドライバ・ A-GND 間		NORMAL		
		REVERSE		
オープンコレクタ または 無電圧接点		NORMAL		
		REVERSE		

●パルスホールド機能付き出力論理

入力波形		H	L
出力波形	立上り検出 極性反転スイッチ: NORMAL		
	立下り検出 極性反転スイッチ: REVERSE		

PW=ご指定パルス幅

●基準性能

パルスホールド時間精度	ご指定値±20%以内
信号絶縁	入力-第1出力-第2出力-電源-大地各間絶縁
絶縁抵抗	100MΩ以上(@500V DC)
耐電圧	入力-第1出力-第2出力-電源-大地各間
	入力-[第1出力、第2出力]-[電源、大地各間]
	電源-大地間
動作環境	温度: -5~55℃
	湿度: 5~90%RH(結露のないこと)
保存温度	-10~60℃

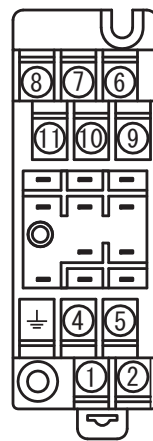
●取付・形状

取付方法	壁取付、DIN レール取付共用
配線方法	M3.5 ネジ端子接続 (電源端子カバー付き/脱落防止機構)
ネジ締め付けトルク	0.8~1[N・m] *推奨値
外形寸法	W29×H86×D125mm (取付ネジ、ソケット端子台含む)
質量	本体 120g 以下、ソケット端子台 80g 以下

●材質

本体ハウジング	ABS 樹脂 (UL-94V-0)
端子台	PBT 樹脂 (UL-94V-0)
端子台カバー	PC 樹脂 (UL-94V-2)
DIN レールストップ	PP 樹脂 (UL-94HB)
端子ネジ	鉄/ニッケルメッキ
フラグ・ソケット	0.2μm/金メッキ
基板	ガラスエポキシ (FR-4:UL-94V-0)
防湿処理	HumiSeal® 1A27NSLU (ポリウレタン樹脂)

端子配置図、信号割付



①	P(+)	POWER
②	N(-)	
	GND	
④	+ OUTPUT 1	
⑤	- OUTPUT 1	
⑥	N.C	OUTPUT2 Y
⑦	+ OUTPUT 2	OUTPUT2 Z
⑧	- OUTPUT 2	OUTPUT2 COM
⑨	EX (*1)	INPUT A
⑩	+ INPUT	INPUT B
⑪	INPUT COM	INPUT COM

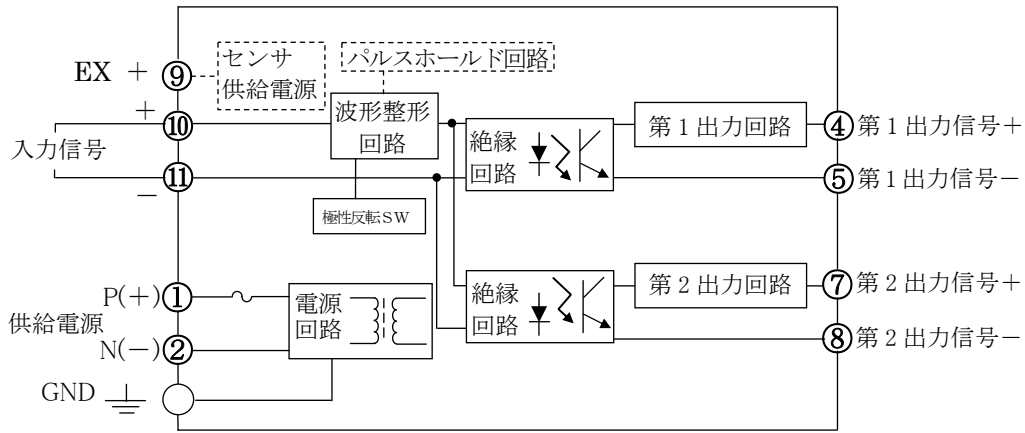
※1. 外部供給電源無し時は N.C.

点線内:⑨~⑪入力仕様ラインドライバ・パルス時の信号割付

⑥~⑧第2出力仕様ラインドライバ・パルス時の信号割付

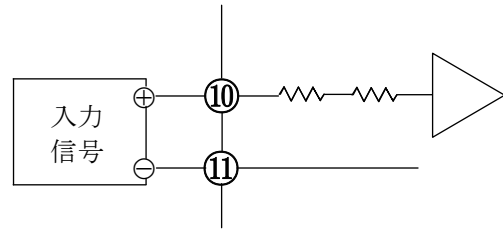
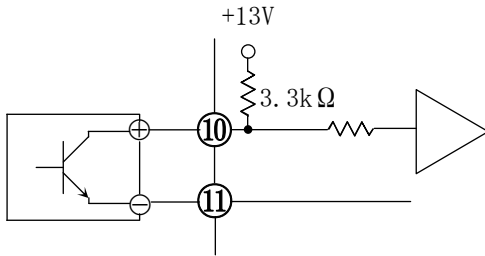
※HumiSeal®は Chase Corporation の登録商標です。

ブロック図



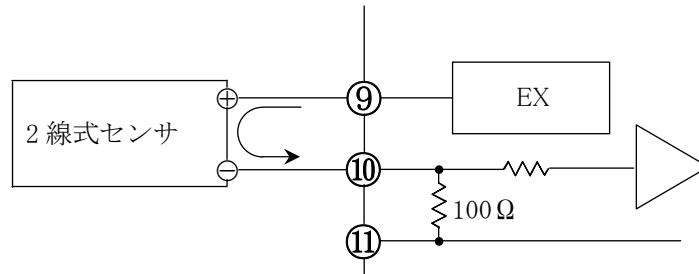
※無電圧接点、オープンコレクタ入力の場合

※電圧パルス入力の場合



※2線式センサご使用の場合

☞センサの種類により接続の異なる場合があります。



入力：ラインドライバ・パルス、第2出力：ラインドライバ・パルス仕様 ブロック図

