

概要

MS3907 ディストリビュータモジュールは、2 線式伝送器(出力信号:4~20mA)に対して電源を供給し、その伝送信号を相互に絶縁された 2 チャンネルの DC 出力信号に変換する製品です。

- ▽ 保守性と高密度実装を兼ね備えた多連ベース取付
- ▽ 入力—第1出力—第2出力—電源各間を絶縁
- ▽ 電源ライン上にヒューズを標準装備

ご発注形式

型式番号
MS3907-8□□ ①

仕様

電源部仕様

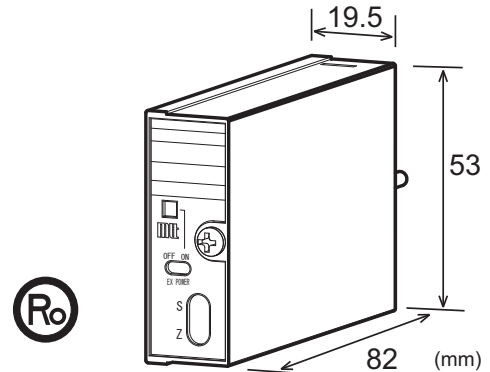
供給電源	24V DC±10%
電源感度	出力値の±0.1%以下(電源電圧 10%変動時)
電源ヒューズ*	電圧2出力時 :160mA ヒューズ 電圧電流出力時:160mA ヒューズ 電流2出力時 :300mA ヒューズ
最大消費電流	80mA 以下 @DC24V

入力部仕様

入力信号	各種 2 線式伝送器の 4~20mA DC
入力抵抗	250Ω
伝送器供給電源	出力電圧:約 25V(無負荷時) ~約 18V(入力 20.48mA 時) 最大電流:25mA (TYP)
伝送器負荷抵抗	550Ω 以下
短絡保護制限電流	26mA (TYP)
許容短絡時間	無制限
伝送器電源スイッチ	前面トグルスイッチにて ON, OFF 可能 (供給電源 ON 時 緑色 LED 点灯)

出力部仕様

① 出力信号 (ご指定下さい)	第1出力信号/第2出力信号.....注文コード ■ 1~5V DC/1~5V DC.....V1 ■ 0~5V DC/0~5V DC.....V5 ■ 0~10V DC/0~10V DC.....V6 ■ 1~5V DC/4~20mA DC.....C1 ■ 4~20mA DC /4~20mA DC.....C2 * 第1、第2出力信号の選択は上記左右の組み合わせに限ります。
最大出力負荷	電圧出力:2mA 以下 電流出力:300Ω 以下 (電流2出力仕様の時 350Ω 以下)
ゼロ点調整範囲	スパンの約±2% (変換器前面トリマにより可変)
スパン調整範囲	スパンの約±2% (変換器前面トリマにより可変)



基準性能

変換精度	スパンの±0.1%以内(25°C±5°Cにて)
温度特性	10°Cの変化に対してスパンの±0.2%以内
応答速度	85ms 以下(0→90%)@100%ステップ入力
C M R R	100dB 以上(500V AC、50/60Hz)
信号絶縁	入力—第1出力—第2出力—電源各間 絶縁
絶縁抵抗	100MΩ 以上(@500V DC) 入力—第1出力—第2出力—電源各間
耐電圧	入力—[第1出力、第2出力、電源]間 :1500V AC 遮断電流 0.5mA 1分間 第1出力—第2出力—電源各間 :500V AC 遮断電流 0.5mA 1分間
S W C 対策	ANSI/IEEE C37.90.1-1989 に準拠
動作環境	温度:0~55°C 湿度:5~90%RH(結露のないこと)
保存温度	-10~60°C

取付・形状

取付方法	専用ベース(RC3900A-□□AI、RC3900-□□AI)に取付
配線方法	専用ベース(RC3900A-□□AI、RC3900-□□AI)に配線 ※1
外形寸法	W19.5×H53×D82mm
質量	80g 以下

※1 電流2出力仕様を取付けた場合、第1出力信号は端子台または、D-SUB コネクタのどちらか一方のみ配線のこと

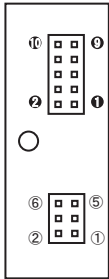
材質

本体ハウジング	ABS 樹脂
基板	ガラスエポキシ(FR-4:UL-94V-0)
防湿処理	ヒューミシールコーティング: HumiSeal 1A27NS(ポリウレタン樹脂)

附加仕様

その他の指定事項	下記の各項目に関しましては、製作可能か否かを弊社営業部へお問合せの上、別途ご指定下さい。 (項目).....(ご指定方法) ■ 応答周波数変更.....Fc=□□□Hz ■ 応答時定数変更.....Tc=□□□s
----------	---

端子配列



端子	信号	端子	信号
①	+ INPUT	⑦	+ OUTPUT 1
②	- INPUT	⑧	- OUTPUT 1
③	N. C.	⑨	+ OUTPUT 2
④	N. C.	⑩	- OUTPUT 2
⑤	COM.	⑪	+ POWER DC24V
⑥	N. C.	⑫	-
		⑬	N. C.
		⑭	N. C.
		⑮	F. G.
		⑯	N. C.

ブロック図

