

概要

MS3929 アナログ/パルス変換モジュールは、DC 入力信号を相互に絶縁された 2 チャンネルのパルス列信号に変換する製品です。

- ▽ 保守性と高密度実装を兼ね備えた多連ベース取付
- ▽ 入力-第1出力-第2出力-電源各間を絶縁
- ▽ 電源ライン上にヒューズを標準装備

ご発注形式

型式番号
MS3929-1 -2( ~ )-6 -7 -T

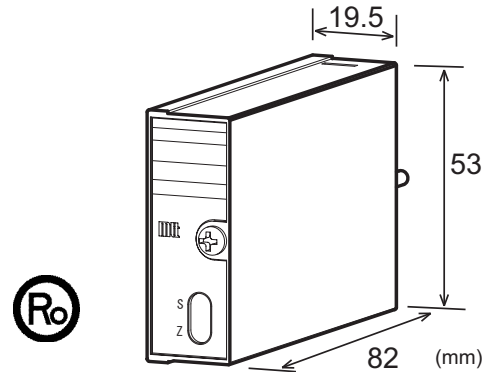
仕様

電源部仕様

供給電源	24V DC±10%
電源感度	出力値の±0.1%以下(電源電圧 10%変動時)
電源ヒューズ	160mA ヒューズ
最大消費電流	45mA 以下 @DC24V

入力部仕様

入力信号 (ご指定下さい)	<ul style="list-style-type: none"> <li>■ 4~20mA DC ..... C1</li> <li>■ 2~10mA DC ..... C3</li> <li>■ 1~5mA DC ..... C4</li> <li>■ 10~50mA DC ..... C5</li> <li>■ 上記以外の DC 電流信号.....</li> <li>.....CY(□~□)</li> <li>スパン 0~100 μA から 0~100mA、スパン ±100 μA~±100mA の DC 電流信号を( )内にご指定ください。</li> <li>■ 1~5V DC ..... V1</li> <li>■ 0~1V DC ..... V4</li> <li>■ 0~5V DC ..... V5</li> <li>■ 0~10V DC ..... V6</li> <li>■ 上記以外の DC 電圧信号.....</li> <li>..... X2(□~□)</li> <li>スパン 200mV~300V、スパン ±200mV ~±300V の DC 電圧信号を( )内にご指定ください。</li> </ul>
	<ul style="list-style-type: none"> <li>■ 1~5V DC ..... V1</li> <li>■ 0~1V DC ..... V4</li> <li>■ 0~5V DC ..... V5</li> <li>■ 0~10V DC ..... V6</li> <li>■ 上記以外の DC 電圧信号.....</li> <li>..... X2(□~□)</li> <li>スパン 200mV~300V、スパン ±200mV ~±300V の DC 電圧信号を( )内にご指定ください。</li> </ul>
入力抵抗	電圧入力型: 1MΩ以上(停電時1MΩ以上) 電流入力型: 250Ω(4~20mA:標準)
入力許容電圧	電圧入力型: 30V DC max. 連続 (スパン 10V 以下:標準) 電流入力型: 40mA DC max. 連続 (4~20mA:標準)



出力部仕様

出力周波数範囲 (ご指定下さい)	0~0.001Hz から 0~5kHz までの範囲内 でご指定下さい。
出力信号 (ご指定下さい)	<ul style="list-style-type: none"> <li>■ TTL レベル..... TT</li> <li>■ オープンコレクタ ..... OP</li> </ul>
最大出力負荷	TTL レベル: 最大出力 10mA@3.5V
最大出力定格	オープンコレクタ: 最大定格 30V, 100mA (抵抗負荷)
ゼロ点調整範囲	スパンの約±2% (変換器前面トリマにより可変)
スパン調整範囲	スパンの約±2% (変換器前面トリマにより可変)
パルスホールド無し時 出力デューティ比	40~60%
パルスホールド 時間(オプション)	200 μs~200ms の範囲で任意の パルス幅をご指定下さい。 パルス幅設定時の出力可能周波数 Hz=1/(T×1.2+10 μs) ※10 μs は 出力パルス Lo レベル@TTL、電圧パルス出力 または、出力パルス ON@オープンコレクタ出力

基準性能

変換精度	スパンの±0.1%以内(25°C±5°Cにて)	
パルスホールド時間精度	ご指定値±20%以内	
温度特性	10°Cの変化に対してスパンの±0.2%以下	
応答速度	出力周波数	0→90% @100%ステップ入力
	0.5Hz	3.1s 以下
	5Hz	310m 以下
	50Hz	65ms 以下
	500Hz以上	35ms 以下
信号絶縁	入力-第1出力-第2出力-電源各間絶縁	
絶縁抵抗	100MΩ以上(@500V DC) 入力-第1出力-第2出力-電源各間	
耐電圧	入力-[第1出力、第2出力、電源]間 :1500V AC 遮断電流0.5mA 1分間	
	第1出力-第2出力-電源各間 :500V AC 遮断電流0.5mA 1分間	
S W C 対策	ANSI/IEEE C37.90.1-1989 に準拠	
動作環境	温度:0~55°C	
	湿度:5~90%RH(結露のないこと)	
保存温度	-10~60°C	

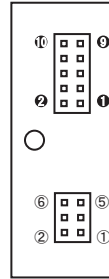
取付・形状

取付方法	専用ベース(RC3900A-□□AI、RC3900-□□AI)に取付
配線方法	専用ベース(RC3900A-□□AI、RC3900-□□AI)に配線
外形寸法	W19.5×H53×D82mm
質量	80g 以下

材質

本体ハウジング	ABS樹脂
基板	ガラスエポキシ(FR-4:UL-94V-0)
防湿処理	ヒューミシールコーティング: HumiSeal 1A27NS(ポリウレタン樹脂)

端子配列



端子	信号	端子	信号
①	+ INPUT	①	+ OUTPUT 1
②	- INPUT	②	- OUTPUT 1
③	N. C.	③	+ OUTPUT 2
④	N. C.	④	- OUTPUT 2
⑤	N. C.	⑤	+ POWER DC24V
⑥	N. C.	⑥	- POWER DC24V
		⑦	N. C.
		⑧	N. C.
		⑨	F. G.
		⑩	N. C.

ブロック図

