

概要

MS3971 熱電対温度モジュールは、熱電対センサからの mV 入力信号に対して冷接点補償、増幅、リアライズ補正を行い、相互に絶縁された2チャンネルのDC出力信号に変換する製品です。PC からプログラムで入出力の仕様変更が可能な仕様プログラム設定型です。

- ▽ 冷接点補償、リアライズ、バーンアウト機能付き
- ▽ 保守性と高密度実装を兼ね備えた多連ベース取付
- ▽ 入力-第1出力-第2出力-電源各間を絶縁
- ▽ 電源ライン上にヒューズを標準装備

ご発注形式

型式番号
MS3971-□ (□~□) -8□□-B□ ① ② ③ ④

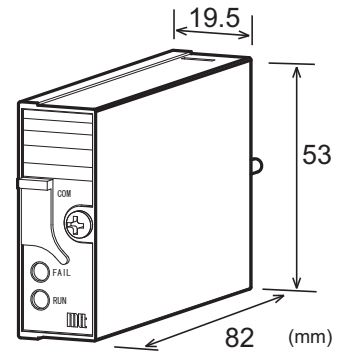
仕様

電源部仕様

供給電源	24V DC±10%
電源感度	出力値の±0.1%以内(電源電圧 10%変動時)
電源ヒューズ	300mA ヒューズ
最大消費電流	55mA 以下 @DC24V

入力部仕様

① 入力信号 (ご指定下さい)	入力信号(測定温度範囲)……………注文コード ■ K 熱電対 (-200~1200℃)……………K ■ E 熱電対 (-200~800℃)……………E ■ J 熱電対 (0~750℃)……………J ■ T 熱電対 (-200~350℃)……………T ■ B 熱電対 (600~1700℃)……………B ■ R 熱電対 (0~1600℃)……………R ■ S 熱電対 (0~1600℃)……………S ■ N 熱電対 (-200~1200℃)……………N ■ W97Re3-W75Re25 (ASTM E988) (0~2000℃)……………W97 ■ W95Re5-W74Re26 (ASTM E988) (0~2000℃)……………W97 * 上記以外の特殊仕様は別途ご相談下さい。
② 測定温度範囲 (ご指定下さい)	上記温度範囲内で、測定温度範囲を℃にてご指定下さい。
入力抵抗	1MΩ 以上 (停電時 1MΩ @ 定格入力)
入力許容電圧	25V DC max. 連続
冷接点補償方式	冷接点補償専用センサにて、専用ベース (RC3900A-□□AI, RC3900-□□AI) の入力端子に密着取付
冷接点補償精度	±0.5℃以内(25±15℃において)
リアライズ	内蔵(プログラム)
工場出荷時設定	特にご指定がない場合の工場出荷時設定は、入力コード:K, 測定温度範囲:0~1200℃になります。



出力部仕様

③ 出力信号 (ご指定下さい)	第1出力信号/第2出力信号……………注文コード ■ 1~5V DC/1~5V DC*1……………V1 ■ 0~5V DC/0~5V DC*1……………V5 ■ 0~10V DC/0~10V DC*1……………V6 ■ 1~5V DC/4~20mA DC*2……………C1 ※1:出力モード設定可能 ※2:固定出力のためモード設定はできません。ご注文時指定となります。
最大出力負荷	電圧出力:2mA 以下 電流出力:300Ω 以下
バーンアウト	検出電流 約 25nA
バーンアウト時間	20s 以内
工場出荷時設定	電圧出力タイプで特にご指定がない場合の工場出荷時設定は、出力コード:V1(1~5V DC/1~5V DC)、バーンアウト上昇となります。
④ バーンアウト (ご指定下さい)	■ 上昇……………U ■ 下降……………D

ソフト設定内容

ソフト設定可能項目	・ 熱電対種別 ・ ADC レンジ(入力レンジ) ・ 測定温度範囲 ・ バーンアウト ・ 出力信号レンジ ・ ゼロ点・スパン調整範囲(スパンの約±4%) ・ PAUSE 状態 (いずれも RS-232C を介して、パソコンより設定)
-----------	---

基準性能

規 準	精 度	入力精度+出力精度
熱電対		入力精度 出力精度
K	1400°C(固定) ÷ 入力スパン(測定温度) × ±0.02 %	±0.04 %以下
E	1000°C(固定) ÷ 入力スパン(測定温度) × ±0.02 %	±0.04 %以下
J	750°C(固定) ÷ 入力スパン(測定温度) × ±0.02 %	±0.04 %以下
T	550°C(固定) ÷ 入力スパン(測定温度) × ±0.03 %	±0.04 %以下
R	1600°C(固定) ÷ 入力スパン(測定温度) × ±0.04 %	±0.04 %以下
S	1600°C(固定) ÷ 入力スパン(測定温度) × ±0.04 %	±0.04 %以下
B	1100°C(固定) ÷ 入力スパン(測定温度) × ±0.06 %	±0.04 %以下
N	1400°C(固定) ÷ 入力スパン(測定温度) × ±0.02 %	±0.04 %以下
Wre3-25	2000°C(固定) ÷ 入力スパン(測定温度) × ±0.03 %	±0.04 %以下
WRe5-26	2000°C(固定) ÷ 入力スパン(測定温度) × ±0.03 %	±0.04 %以下

*入力精度は、入力スパンに反比例します。
*最小入力スパンは、3mV 以上の温度範囲。

温 度 特 性	100ppm/°C
応 答 速 度	260ms 以下(0→90%)@100%ステップ入力
C M R R	100dB 以上(500V AC、50/60Hz)
配線抵抗の影響	100Ω に対して±5μV 以下
信号絶縁	入力—第1出力—第2出力—電源各間絶縁
絶 縁 抵 抗	100MΩ 以上(@500V DC) 入力—第1出力—第2出力—電源各間
耐 電 圧	[入力、設定用 RS-232C ポート] —[第1出力、第2出力、電源]間 :1500V AC 遮断電流 0.5mA 1 分間 第1出力—第2出力—電源各間 :500V AC 遮断電流 0.5mA 1 分間 入力—設定用 RS-232C ポート間 :50V DC 遮断電流 1.0mA 1 分間
S W C 対 策	ANSI/IEEE C37.90.1-1989 に準拠
動 作 環 境	温度: -5~55°C 湿度: 5~90%RH(結露のないこと)
保 存 温 度	-10~60°C

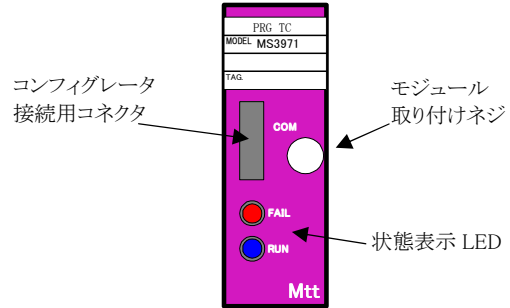
取付・形状

取 付 方 法	専用ベース(RC3900A-□□AI、RC3900-□□AI)に取付
配 線 方 法	専用ベース(RC3900A-□□AI、RC3900-□□AI)に配線
外 形 寸 法	W19.5×H53×D82mm
質 量	70g

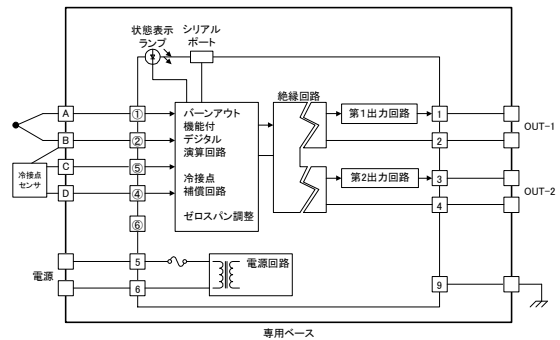
材質

本体ハウジング	ABS 樹脂
基 板	ガラスエポキシ(FR-4:UL-94V-0)
防 湿 処 理	ヒューミシールコーティング: HumiSeal 1A27NS(ポリウレタン樹脂)

端子配列



ブロック図



コネクタ、LED

COM(コンフィグレータ接続用コネクタ)

シリアル通信(RS-232C)により PC との接続をする。
通信ケーブルは専用ケーブル:MS-CBL01(MTT 製)を使用します。
(PC 側 DSub9ピン メス)
USB ポートを使用する場合は、MS-CBL01 と USB 変換アダプタ
:REX-USB60F(ラトックシステム社製)をご使用ください。
コネクタ・ピンアサイン

ピン番号	信号名
1	DVdd
2	SHDN
3	N.C.
4	N.C.
5	TX
6	RX
7	ISOCOM
8	ISOCOM

状態表示 LED

表示パターン

モジュールステータス	内容	LED		補足
		青(RUN)	赤(FAIL)	
INIT 状態		●	●	
RUN 状態		●	-	
PAUSE 状態	全コマンド同様	◎	-	点滅パターン: ●●●●○○○○
ERROR 状態	ADC 異常	-	◎	点滅パターン: ●●●●○○○○●●
	DA 出力異常	-	◎	点滅パターン: ●●●●○○○○●●●●
	バーニアアウト	-	◎	点滅パターン: ●●●●○○○○●●●●●●
	電源異常	-	◎	点滅パターン: ●●●●○○○○
HALT 状態	WDT	-	●	消灯の場合あり
	メモリ	-	●	消灯の場合あり
	電源異常	-	●	消灯の場合あり

【注意】1.消灯:-または○、点灯:●、点滅:◎
2.補足欄の丸印(○、●)1 個当りの単位は 0.25sec