

# アクセサリ

## MS4000-TB スルーカード/MP4000 ブランクパネル/CB4000 I/Oケーブル



### スルーカード MS4000-TB

#### 機能

MS4000-TBは絶縁の必要の無い信号をRC4000の出力用コネクタに接続する際に使用するスルーカードです。

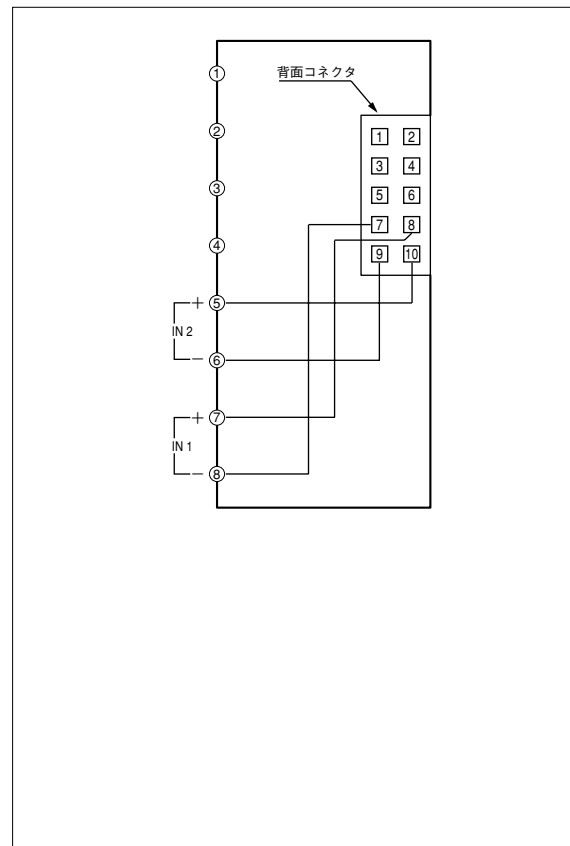
#### 御発注形式

型式番号	基本価格
MS4000-TB	¥12,000

#### 仕様

使用環境		
温度：0~50℃ 湿度：90%RH以下（結露のないこと）		
取付・形状	取付方法	専用ラック（RC4000）に収納
	配線方法	M3ねじ端子接続
	外形寸法	W24.8×H99×D150mm
	重量	約80g
材質	前面パネル	PBT樹脂
	基板	ガラスエポキシ両面基板
	端子ねじ	黄銅にニッケルメッキ
	端子台	PBT樹脂

#### ブロック図



## ブランクパネル MP4000

MP4000はRC4000の変換器を使用しないスロットに取り付けるブランクパネルです。

### 御発注形式

型式番号	基本価格
MP4000	¥500

### 仕様

材 質	SPCC
外 形 寸 法	W24.8×H99×D1.5mm
重 量	約25g

## I/Oケーブル CB4000

RC4000の各種I/Oコネクタに対応したケーブルアセンブリを用意しております。詳細は、別途資料を御請求下さい。