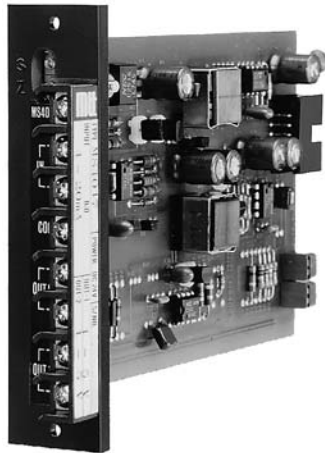


開平演算機能付2線式伝送器変換器

MS4017



機 能

MS4017 開平演算機能付 2線式伝送器変換器は、2線式伝送器 (出力信号：4~20mA) に対して電源を供給し、その伝送信号に対して開平演算処理を行い、相互に絶縁された2チャンネルのDC出力信号に変換する製品です。

- ◆開平演算機能付き
- ◆高密度実装ラック収納タイプ
- ◆入力-第1出力-第2出力-電源各間を絶縁

仕 様

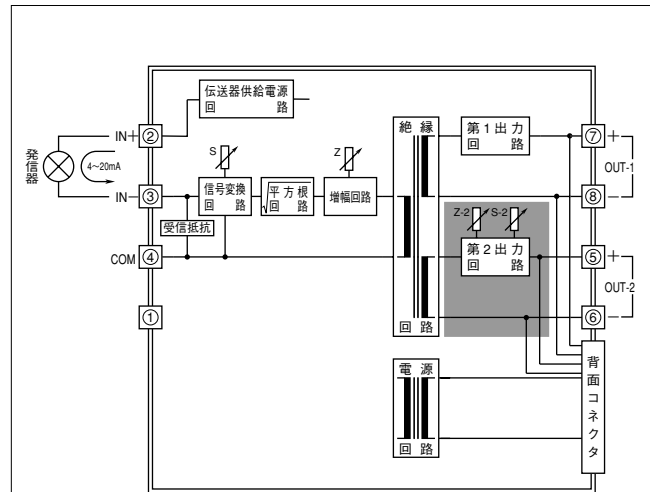
入力部仕様	入力信号	各種2線式伝送器の4~20mA DC	基準性能	変換精度	出力スパンの±0.2%以内 (25℃±5℃にて)
	入力抵抗	250Ω		温度特性	10℃の変化に対してスパンの±0.2%以下
	伝送器供給電源	出力電圧：24V DC 最大電流：30mA		標準応答速度	約2Hz -3dB (63% 0.1秒)
	伝送器負荷抵抗	500Ω以下		絶縁抵抗	100MΩ以上 (@500V DC) 入力-第1出力-第2出力-電源各間
出力部仕様	第1出力信号	1~5V DC、0~10mV DC、0~100mV DC、 0~1V DC、0~5V DC、0~10V DC、 4~20mA DC、その他 (ご注文時指定)		絶縁耐力	500V AC 1分間 入力-第1出力-第2出力-電源各間 1,500V AC 1分間 [入力・出力・電源]-大地各間
	第2出力信号	1~5V DC、0~10mV DC、0~100mV DC、 0~1V DC、0~5V DC、0~10V DC、 その他 (ご注文時指定)		動作環境	温度：0~50℃ 湿度：90%RH以下 (結露のないこと)
	最大出力負荷	電圧出力：5mA 電流出力：550Ω		供給電源	24V DC±10%
	ゼロ点調整範囲	スパンの約±5% (変換器前面トリマにより可変)		電源感度	出力値の±0.1%以内 (10%変動時)
	スパン調整範囲	スパンの約±5% (変換器前面トリマにより可変)		最大消費電力	70mA以下
	開平演算機能	$X = 10 \times \sqrt{Y}$ (X=出力信号0~100%) (Y=入力信号0~100%) 但し、入力が1%以下ではXは0%		保存温度	-10~60℃
			取付・形状	取付方法	専用ラックケースに収納
				配線方法	M3ねじ端子接続
				外形寸法	W24.8×H99×D150mm
				重量	約110g
			材質	前面パネル	PBT樹脂
				基板	ガラスエポキシ両面基板
				端子ねじ	黄銅にニッケルメッキ
				端子台	PBT樹脂

御発注形式

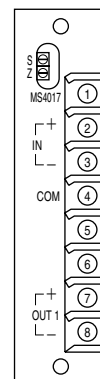
型式番号	基本価格
1出カタイプ MS4017-6□□-7N-□/□/□ ① ③	¥65,000
2出カタイプ MS4017-6□□-7□□-□/□/□ ① ② ③	¥85,000

- ① 第1出力信号
- ② 第2出力信号
- 1~5V DC V1
 - 0~10mV DC V2
 - 0~100mV DC V3
 - 0~1V DC V4
 - 0~5V DC V5
 - 0~10V DC V6
 - 上記以外、10V以下のDC電圧信号 VX (□~□)
() 内に出力信号をご指定下さい。
 - 4~20mA DC (許容負荷抵抗 550Ω) C1
※第1出力信号にのみ適用可能
※2出力タイプでは、第2出力信号は電圧に限ります。
 - 上記以外、20mA以下のDC電流信号 CX (□~□)
※製作可能か否かをお問い合わせの上、() 内に出力信号をご指定下さい。
- ③ オプション
- 標準品 記入なし
 - 電源ライン ヒューズ付き (+¥10,000) F
 - SWC対策品 (+¥10,000) G
 - ヒューミシールコーティング (+¥10,000) H
- ◆ その他の指定事項
- 下記の各項目に関しましては、製作可能か否かを弊社営業部へお問い合わせの上、別途ご指定下さい。
- <項目> <ご指定方法>
- 応答周波数変更 Fc=□□□Hz
 - 応答時定数変更 Tc=□□□sec
 - 第1出力信号をラックの第2出力信号用コネクタから出力 (1出カタイプのみ選択可能) CN2=OUT1

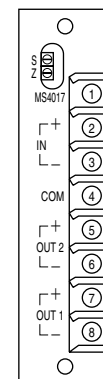
ブロック図・結線図



1出カタイプの場合には、 内の回路はありません。



1出カタイプ



2出カタイプ