

超スローパルス変換器

MS4018



機能

MS4018 超スローパルス変換器は、特に超低周波数のスローパルス数信号を相互に絶縁された2チャンネルのDCアナログ出力信号に変換する製品です。入力信号の周期情報から周波数を演算する方式により、入力周波数の急激な変化にもリアルタイムの応答が可能です。

- ◆センサ用電源を内蔵可能 (オプション)
- ◆高密度実装ラック収納タイプ
- ◆入力-第1出力-第2出力-電源各間を絶縁

仕様

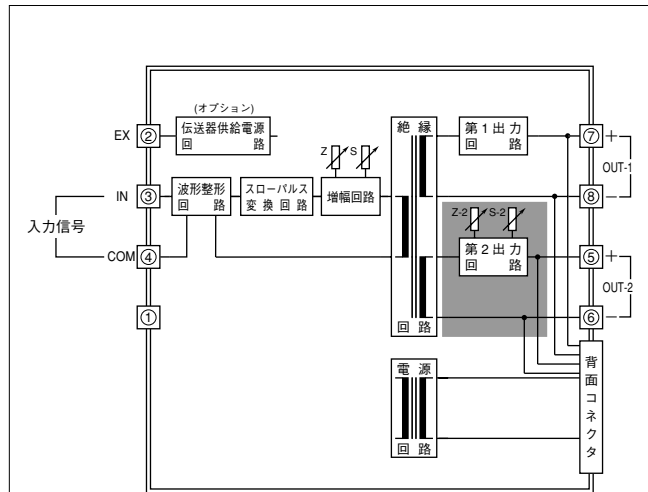
入力部仕様	入力信号	A: 無電圧接点、オープンコレクタ (検出電源 約12V、3.3kΩ) B: DC電圧パルス (標準スレッシュ電圧 約2V) C: AC電圧パルス (0.1~100Vp-p)	基準性能	変換精度	出力スパンの±0.1%以内 (25℃±5℃にて)
	測定周波数範囲	0.01~20Hzまでの任意の値 (ご注文時指定)		温度特性	10℃の変化に対してスパンの±0.2%以下
	入力抵抗	約40kΩ (電圧パルス入力時)		標準応答速度	入力レンジによる
	入力パルス幅	20μs以上		絶縁抵抗	100MΩ以上 (@500V DC) 入力-第1出力-第2出力-電源各間
	伝送器供給電源 (オプション)	出力電圧: 12V DC 最大電流: 30mA (2線式または3線式)		絶縁耐力	500V AC 1分間 入力-第1出力-第2出力-電源各間 1,500V AC 1分間 [入力・出力・電源]-大地各間
出力部仕様	第1出力信号	1~5V DC、0~10mV DC、0~100mV DC、0~1V DC、0~5V DC、0~10V DC、±5V DC、4~20mA DC、その他 (ご注文時指定)	動作環境	温度: 0~50℃ 湿度: 90%RH以下 (結露のないこと)	
	第2出力信号	1~5V DC、0~10mV DC、0~100mV DC、0~1V DC、0~5V DC、0~10V DC、±5V DC、その他 (ご注文時指定)	供給電源	24V DC±10%	
	最大出力負荷	電圧出力: 5mA 電流出力: 550Ω	電源感度	出力値の±0.1%以内 (10%変動時)	
	ゼロ点調整範囲	スパンの約±5% (変換器前面トリマにより可変)	最大消費電力	60mA以下	
	スパン調整範囲	スパンの約±5% (変換器前面トリマにより可変)	保存温度	-10~60℃	
		取付方法	専用ラックケースに収納	取付・形状	
		配線方法	M3ねじ端子接続		
		外形寸法	W24.8×H99×D150mm		
		重量	約110g		
		前面パネル	PBT樹脂	材質	
		基板	ガラスエポキシ両面基板		
		端子ねじ	黄銅にニッケルメッキ		
		端子台	PBT樹脂		

御発注形式

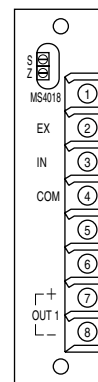
型式番号	基本価格
1出力タイプ MS4018-1□□(□~□)-6□□-7N-□/□/□ ① ② ③ ⑥	¥70,000
1出力タイプ 伝送器供給電源付き MS4018-1□□(□~□)-6□□-7N-□□□-□/□/□ ① ② ③ ⑤ ⑥	¥73,000
2出力タイプ MS4018-1□□(□~□)-6□□-7□□-□/□/□ ① ② ③ ④ ⑥	¥90,000
2出力タイプ 伝送器供給電源付き MS4018-1□□(□~□)-6□□-7□□-□□□-□/□/□ ① ② ③ ④ ⑤ ⑥	¥93,000

- ① 入力信号
- 無電圧接点、オープンコレクタ OP
(検出電源 約12V、3.3kΩ)
 - AC電圧パルス(0.1~100V p-p) AP(□□□)
(A) に入力電圧のp-p値をご指定下さい。
 - DC電圧パルス DP(□~□/SH□ SL□)
(標準スレッシュ電圧 約2V)
(A) に入力電圧範囲をご指定下さい。
標準外のスレッシュ電圧を御希望の場合、
(E) にその電圧値をご指定下さい。
- ② 測定周波数範囲 ※0.01Hzから20Hzまでの範囲内でご指定下さい。
- ③ 第1出力信号
- ④ 第2出力信号
- 1~5V DC V1
 - 0~10mV DC V2
 - 0~100mV DC V3
 - 0~1V DC V4
 - 0~5V DC V5
 - 0~10V DC V6
 - 上記以外、10V以下のDC電圧信号 VX (□~□)
() 内に出力信号をご指定下さい。
 - ±10mV DC W2
 - ±100mV DC W3
 - ±1V DC W4
 - ±5V DC W5
 - 上記以外、±5V以下のDC電圧信号 WX (□~□)
() 内に出力信号をご指定下さい。
 - 4~20mA DC (許容負荷抵抗 550Ω) C1
※第1出力信号にのみ適用可能
※2出力タイプでは、第2出力信号は電圧に限ります。
 - 上記以外、20mA以下のDC電流信号 CX (□~□)
※製作可能か否かをお問い合わせの上、() 内に出力信号をご指定下さい。
- ⑤ 伝送器供給電源
- 12V DC 2線式 2E4
 - 12V DC 3線式 3E4
- ⑥ オプション
- 標準品 記入なし
 - 電源ライン ヒューズ付き (+¥10,000) F
 - SWC対策品 (+¥10,000) G
 - ヒューミシールコーティング (+¥10,000) H
- ◆ その他の指定事項
- 下記の各項目に関しては、製作可能か否かを弊社営業部へお問い合わせの上、別途ご指定下さい。
- <項目> <ご指定方法>
- 第1出力信号をラックの第2出力信号用コネクタから出力
(1出力タイプのみ選択可能) CN2=OUT1

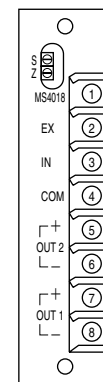
ブロック図・結線図



1出力タイプの場合には、■内の回路はありません。



1出力タイプ



2出力タイプ