

概要

直流電流 / 電圧信号を開平演算して各種直流信号に変換するプラグイン構造の絶縁1出力 開平演算器です。

型式コード

MS5513 - -

型式

供給電源

A: AC 100 ~ 240V (50 ~ 60Hz)
D: DC 24V P: DC 100 ~ 240V

入力信号

A: 4 ~ 20mA DC 3 : 0 ~ 1V DC
B: 2 ~ 10mA DC 4 : 0 ~ 10V DC
C: 1 ~ 5mA DC 5 : 0 ~ 5V DC
D: 0 ~ 20mA DC 6 : 1 ~ 5V DC
E: 4 ~ 20mA DC 1 0 : 指定電圧信号
H: 10 ~ 50mA DC
Z: 指定電流信号

1 受信抵抗 50

出力信号

A: 4 ~ 20mA DC 1 : 0 ~ 10mV DC
D: 0 ~ 20mA DC 2 : 0 ~ 100mV DC
Z: 指定電流信号 3 : 0 ~ 1V DC
4 : 0 ~ 10V DC
5 : 0 ~ 5V DC
6 : 1 ~ 5V DC
3W: ± 1V DC
4W: ± 10V DC
5W: ± 5V DC
0 : 指定電圧信号

オプション

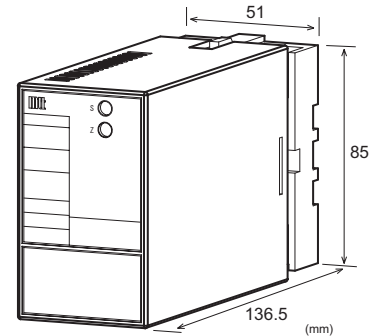
未記入: なし
/ X : 特注

*特注に関しましては、製作の可否をお問い合わせ下さい。

ご発注時指定事項

・型式コード
(例)MS5513-A-6A

その他ご指定例
・入力“0”時 MS5513-D-04(入力 2 ~ 5V)
・出力“Z”時 MS5513-A-EZ(出力 8 ~ 20mA)



仕様

電源部

許容電圧範囲	AC100 ~ 240V : AC85 ~ 264V (47 ~ 63Hz) DC24V : DC24V ± 10% DC100 ~ 240V : DC85 ~ 264V
電源感度	各電源電圧に対してスパンの±0.1%以内
電源ヒューズ	160mA ヒューズ
最大消費電力	
電源	AC100 ~ 240V DC24V DC100 ~ 240V 約 5.5VA / 約 1.6W / 約 6.0W

入力部

入力抵抗		
電圧入力型(DC)	通電時	1M 以上
	停電時	1M 以上
電流入力型(DC)	4 ~ 20mA(標準)	250
	2 ~ 10mA	250
	1 ~ 5mA	100
	0 ~ 20mA	250
	10 ~ 50mA	10

入力許容電圧

電圧入力型	30V DC max.連続(スパン 10V 以下:標準)
電流入力型	40mA DC max.連続(4 ~ 20mA:標準)

製作可能範囲

	電流信号	電圧信号
入力範囲(DC)	0 ~ 100mA	0 ~ 300V
入カスパン(DC)	100 μA ~ 100mA	200mV ~ 300V
入カバイアス	0 ~ 100%	0 ~ 100%
	(例 1) 4 ~ 20mA 入カスパン 16mA, バイアス 25%	
	(例 2) 2 ~ 6V 入カスパン 4V, バイアス 50%	

出力部

最大出力負荷

電圧出力(DC)	1V スパン以上	2mA 以下
	10mV	10k 以上
	100mV	100k 以上
電流出力(DC)	4 ~ 20mA	750 以下

ゼロ点調整範囲

スパンの約±5%
(変換器前面トリマにより可変)

スパン調整範囲

スパンの約±5%
(変換器前面トリマにより可変)

出力部

開平演算機能

$X = 10 \times Y$

(X = 出力信号 0 ~ 100%) (Y = 入力信号 0 ~ 100%)
 ただし出力 8% ± 1% 以下でカットオフ機能が働きます。

製作可能範囲

	電流信号	電圧信号
出力範囲(DC)	0 ~ 20mA	-10 ~ 10V
出力スパン(DC)	4 ~ 20mA	10mV ~ 20V
出力バイアス	0 ~ 100%	-100 ~ 100%

*電流出力信号の場合、0.1mA未滿の出力は精度保証外となります。

(例 1) 4 ~ 20mA 出力スパン 16mA、バイアス 25%

(例 2) -1 ~ 4V 出力スパン 5V、バイアス -20%

基準性能

変換精度	スパンの ±0.2% 以内 (入力 1 ~ 100% 内、25 ±5 にて)
温度特性	10 の変化に対してスパンの ±0.2% 以内
応答速度	120ms 以下 (0 ~ 90%) @ 100% ステップ 入力
C M R R	100dB 以上 (500V AC, 50/60Hz)
信号絶縁	入力 - 出力 - 電源 各間 絶縁
絶縁抵抗	100M 以上 (@500V DC) 入力 - 出力 - 電源 各間
耐電圧	入力 - 出力 - 電源 各間 2000V AC 遮断電流 0.5mA 1 分間
S W C 対策	ANSI/IEEE C37.90.1-1989 に準拠
動作環境	温度: -5 ~ 55 湿度: 5 ~ 90%RH (結露のないこと)
保存温度	-10 ~ 60

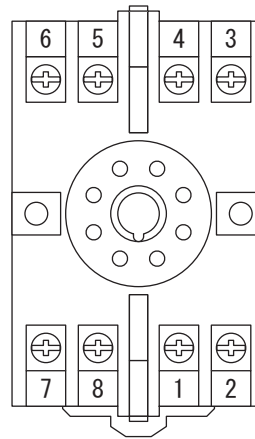
取付・形状

取付方法	壁取付、DIN レール取付共用
取付姿勢	垂直
ネジ締め付けトルク	0.78 ~ 1.18 [N・m] *推奨値
配線方法	M3.5 ネジ端子接続
外形寸法	W51 × H85 × D136.5mm (ソケット端子台含む)
質量	本体 200g 以下、ソケット端子台 60g 以下

材質

本体ハウジング	ABS樹脂 (UL-94V-0)
ソケット端子台	ABS樹脂 (UL-94V-0)
端子ネジ	鉄/亜鉛メッキ三価クロメート処理
基板	ガラスエポキシ (FR-4; UL-94V-0)
防湿処理	ヒューミシールコーティング : HumiSeal 1A27NS (ポリウレタン樹脂)

端子配置図、信号割付



	+ OUTPUT
	- OUTPUT
	+ INPUT
	- INPUT
	N.C.
	N.C.
	P(+) POWER
	N(-)

ブロック図

