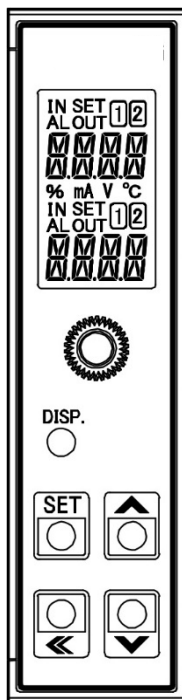


直流信号警報器

MGAL

取扱説明書



はじめに

このたびは、直流信号警報器 MGAL (以下、本器といいます)をお買い上げ頂きまして、まことにありがとうございました。

本書は、本器の設置方法、機能、操作方法および取扱いについて説明したものです。

本書をよくお読み頂き、十分理解されてからご使用くださいますようお願い致します。

また、誤った取扱いなどによる事故防止の為、本書は最終的に本器をお使いになる方のお手元に、確実に届けられるようお取り計らいください。

ご注意

- ・本器は、記載された仕様範囲内で使用してください。
仕様範囲外で使用した場合、火災、本器の故障の原因になります。
- ・本書に記載されている警告事項、注意事項を必ず守ってください。
これらの警告事項、注意事項を守らなかった場合、重大な傷害や事故につながる恐れがあります。
- ・本書の記載内容は、将来予告なしに変更することがあります。
- ・本書の内容に関しては万全を期していますが、万一ご不審な点や誤り等お気づきのことがありましたら、手数ですがお買い上げいただきました販売店までご連絡ください。
- ・本器は制御盤内 DIN レールに設置して使用することを前提に製作しています。
使用者が電源端子等の高電圧部に近づかないような処置を最終製品側で行ってください。
- ・本書の記載内容の一部または全部を無断で転載、複製することは禁止されています。
- ・本器を運用した結果の影響による損害、予測不可能な本器の欠陥による損害、その他すべての間接的損害について、いっさい責任を負いかねますのでご了承ください。

安全上のご注意 (ご使用前に必ずお読みください。)

安全上のご注意では、安全注意事項のランクを"警告、注意"として区分しています。

なお、△ 注意に記載した事項でも、状況によっては重大な結果に結びつく可能性がありますので、記載している事柄は必ず守ってください。

⚠ 警告

取扱いを誤った場合、危険な状況が起こりえて、人命や重大な傷害にかかわる事故の起こる可能性が想定される場合。

⚠ 注意

取扱いを誤った場合、危険な状況が起こりえて、中程度の傷害や軽傷を受ける可能性が想定される場合、および機器損傷の発生が想定される場合。

⚠ 警告

- ・感電および火災防止の為、販売店のサービスマン以外は本器内部に触れないでください。
- ・感電、火災事故および機器故障防止の為、部品の交換は販売店のサービスマン以外には行わないでください。

⚠ 安全に関するご注意

- ・正しく安全にお使いいただくため、ご使用前には必ず本書をよくお読みください。
- ・本器は、産業機械・工作機械・計測機器に使用される事を意図しています。
販売店に使用目的をご提示の上、正しい使い方をご確認ください。(人命にかかわる医療機器等には、ご使用にならないでください。)
- ・本器の故障や異常でシステムの重大な事故を引き起こす場合には、事故防止のため、外部に適切な保護装置を設置してください。
また、定期的なメンテナンスを販売店に依頼(有償)してください。
- ・本書に記載のない条件・環境下では使用しないでください。
本書に記載のない条件・環境下で使用された場合、物的・人的損害が発生しても、その責任を負いかねますのでご了承ください。

⚠ 輸出貿易管理令に関するご注意

大量破壊兵器(軍用途・軍事設備等)で使用される事がないよう、最終用途や最終客先を調査してください。

尚、再販売についても不正に輸出されないよう、十分に注意してください。

●取り付け上の注意

⚠ 注意

[本器は、次の環境仕様で使用されることを意図しています。(IEC61010-1)]

- ・ 過電圧カテゴリⅡ，汚染度2

[本器は、下記のような場所でご使用ください。]

- ・ 塵埃が少なく、腐蝕性ガスのないところ。
- ・ 可燃性、爆発性ガスのないところ。
- ・ 機械的振動や衝撃の少ないところ。
- ・ 直射日光が当たらず、周囲温度が-10～55℃で急激な温度変化および氷結の可能性がないところ。
- ・ 湿度が35～85%RHで、結露の可能性がないところ。
- ・ 大容量の電磁開閉器や、大電流の流れている電線から離れているところ。
- ・ 水、油および薬品またはそれらの蒸気が直接あたる恐れのないところ。
- ・ 制御盤内に設置する場合、制御盤の周囲温度ではなく、本器の周囲温度が55℃を超えないようにしてください。

本器の電子部品(特に電解コンデンサ)の寿命を縮める恐れがあります。

※参考:本器のケース材質は、難燃性樹脂を使用していますが、燃えやすいもののそばには設置しないでください。

また、燃えやすい物の上に直接置くことはしないでください。

●配線上の注意

⚠ 注意

- ・ 配線作業を行う場合、電線屑を本器の通風窓へ落とし込まないでください。火災、故障、誤動作の原因となります。
- ・ 本器の端子に配線作業を行う場合、M3ねじに適合する絶縁スリーブ付圧着端子および圧着工具を使用してください。
- ・ 端子ねじを締め付ける場合、適正締め付けトルク以内で締め付けてください。適正締め付けトルク以上で締め付けると、端子ねじの破損およびケースの変形が生じる恐れがあります。
- ・ 本器は電源スイッチ、遮断器およびヒューズを内蔵していません。必ず本器の近くに電源スイッチ、遮断器およびヒューズを別途設けてください。(推奨ヒューズ: 定格電圧250VAC, 定格電流: 2Aのタイムラグヒューズ)
- ・ AC電源の配線は、本書に記載している通り、専用の端子に配線してください。AC電源を他の端子に配線すると、本器を焼損します。
- ・ 入力端子に接続されるセンサに、商用電源が接触または印加されないようにしてください。
- ・ 直流電圧、電流入力を使用する場合、極性を間違わないよう配線してください。
- ・ 入出力線と電源線は離して配線してください。

●運転、保守時の注意

⚠ 注意

- ・ 感電防止および機器故障防止の為、通電中には端子に触れないでください。
- ・ 端子の増締めおよび清掃等の作業を行う時は、本器の電源を切った状態で行ってください。電源を入れた状態で作業を行うと、感電の為、人命や重大な傷害にかかわる事故の起こる可能性があります。
- ・ 本器の汚れは、柔らかい布類で乾拭きしてください。(シンナ類を使用した場合、本器の変形、変色の恐れがあります)
- ・ 表示部は傷つきやすいので、硬い物で擦ったり、叩いたり等はしないでください。

本書および本器に使用している数字、アルファベットのキャラクタ対応表を以下に示します。
 ※は、何も表示しないこと(消灯)を表します。

キャラクタ対応表

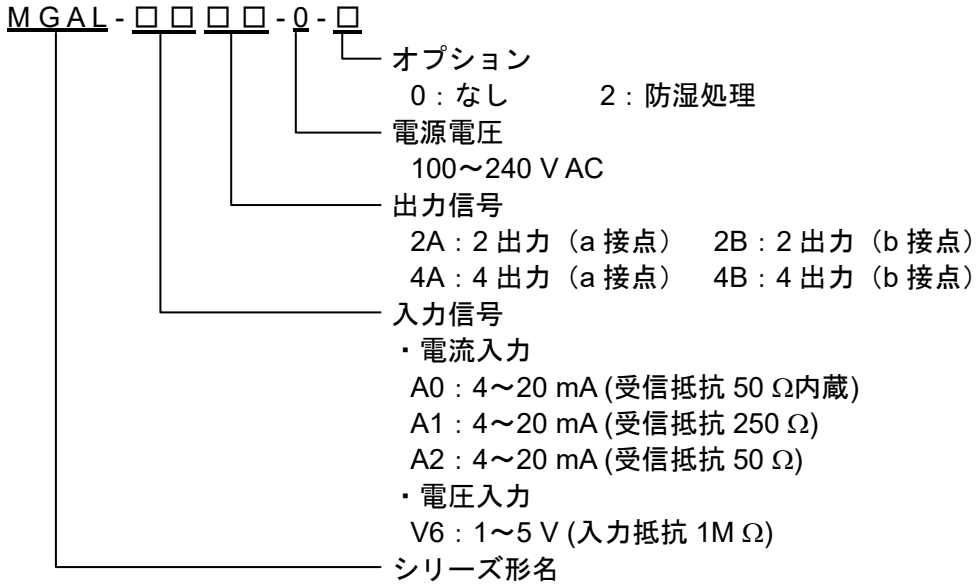
表示	1	0	1	2	3	4	5	6	7	8	9	℃	ℱ
数字, 単位	-1	0	1	2	3	4	5	6	7	8	9	℃	ℱ
表示	A	B	C	D	E	F	G	H	I	J	K	L	M
アルファベット	A	B	C	D	E	F	G	H	I	J	K	L	M
表示	N	○	P	Q	R	S	T	U	V	W	X	Y	Z
アルファベット	N	O	P	Q	R	S	T	U	V	W	X	Y	Z

目次

	ページ
1. 形名	5
1.1 形名の説明	5
1.2 形名銘板の表示方法	5
2. 各部の名称とはたらき	6
2.1 前面	6
2.2 表示部	7
3. 取り付け	8
3.1 外形寸法図(単位: mm)	8
3.2 DIN レールへの取り付け, 取り外し	9
4. 配線	10
4.1 リード線圧着端子について	10
4.2 端子配列および回路構成	10
4.3 端子配列	12
4.4 配線する	13
5. 表示モード	14
6. 簡易設定モード	18
6.1 2出力での画面遷移	18
6.2 4出力での画面遷移	18
7. 設定モード	19
7.1 設定モードでの画面遷移	19
7.2 入力設定モード	21
7.3 警報1設定モード	23
7.4 警報2設定モード	25
7.5 警報3設定モード	27
7.6 警報4設定モード	29
7.7 機器設定モード	31
7.8 カスタム画面設定モード	33
7.9 マニュアルモード	34
8. 運転	35
8.1 電源投入後の表示について	35
8.2 警報1～警報4設定	35
8.2.1 警報1～警報4設定の基本操作	35
8.2.2 警報1～警報4の設定項目	35
8.3 運転する	36
8.3.1 警報出力時の表示について	36
8.3.2 入力表示範囲について	36
8.3.3 入力断線について	36
8.3.4 表示時間設定について	36
9. 仕様	37
10. 故障かな? と思ったら	39
10.1 表示について	39
10.2 キー操作について	39
10.3 運転について	39
11. キャラクター一覧表	40

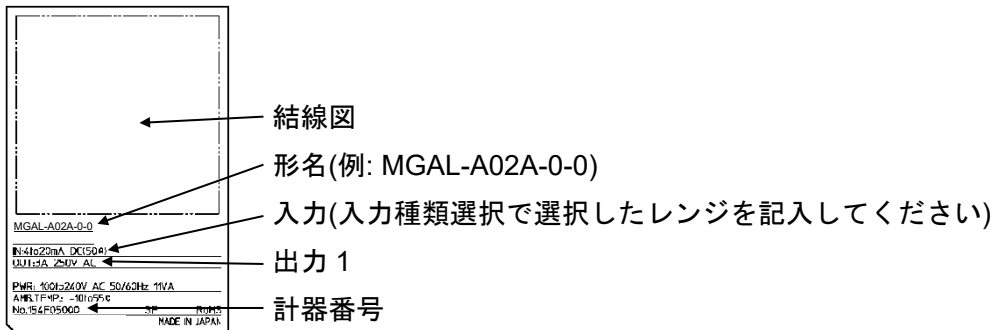
1. 形名

1.1 形名の説明



1.2 形名銘板の表示方法

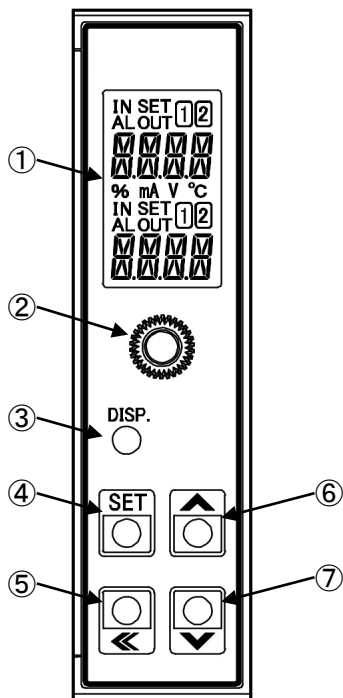
形名銘板は、ケースの右側に貼っています。



(図 1.2-1)

2. 各部の名称とはたらき

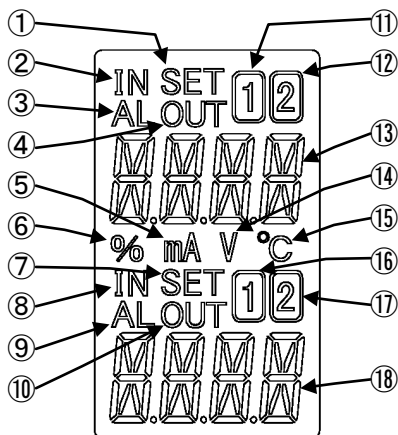
2.1 前面



(図2.1-1)

① 表示部	設定内容や入力値、警報設定値などを表示します。
② 取付ねじ	本器をソケットに固定する場合、またはソケットから外す場合に使用します。
③ DISPキー	画面表示の切り替え、設定項目を移行します。 マニュアルモードでは警報出力の出力箇所を切り替えます。 3秒間押し続けると、DISPキーのロック解除を行います。
④ SETキー	設定モードの選択を行います。 カスタム画面設定モードでは桁移動を行います。 5秒間押し続けると、設定モードへ移行します。
⑤ シフトキー	設定値の桁移動を行いません。
⑥ アップキー	数値を増加させます。 デフォルト画面が運転画面モード1、運転画面モード2、運転画面モード3、運転画面モード4、運転画面モード5、運転画面モード6、運転画面モード7の場合、マルチ表示器A、マルチ表示器Bの表示内容を入れ替えます。
⑦ ダウンキー	数値を減少させます。 3秒間押し続けると、マニュアルモードへ移行します。

2.2 表示部



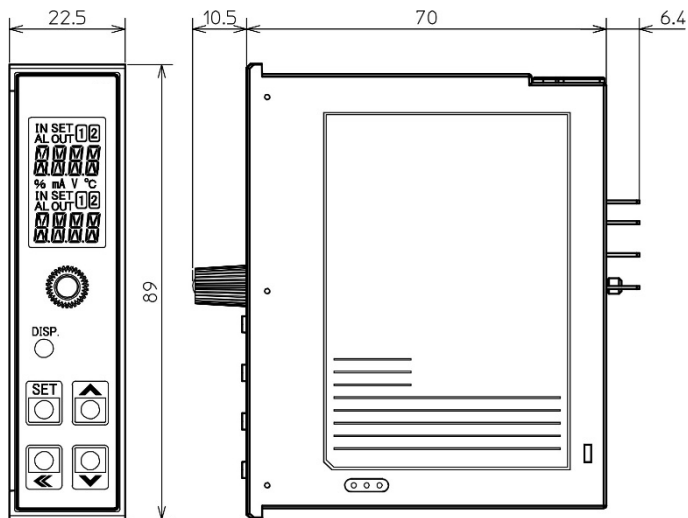
(図2.2-1)

①	設定画面表示灯A	設定値表示時点灯します。
②	入力表示灯A	マルチ表示器Aが入力値表示時点灯します。
③	アラーム表示灯A	警報動作が動作した場合、入力異常および入力断線時点灯します。
④	出力表示灯A	警報出力ON時点灯します。
⑤	mA単位表示灯	単位表示選択でmAを選択した場合点灯します。
⑥	%単位表示灯	単位表示選択で%を選択した場合点灯します。
⑦	設定画面表示灯B	設定値表示時点灯します。
⑧	入力表示灯B	マルチ表示器Bが入力値表示時点灯します。
⑨	アラーム表示灯B	警報動作が動作した場合、入力異常および入力断線時点灯します。
⑩	出力表示灯B	警報出力ON時点灯します。
⑪	1表示灯A	マルチ表示器Aが警報1設定値表示時点灯、警報3設定値表示時点滅します。
⑫	2表示灯A	マルチ表示器Aが警報2設定値表示時点灯、警報4設定値表示時点滅します。
⑬	マルチ表示器A	画面表示に応じた内容[入力値、警報設定値、カスタム表示、設定項目表示、警報表示有効/無効選択で有効を選択した場合、警報動作時に出力している警報番号(RLM1~RLM4)]を表示します。
⑭	V単位表示灯	単位表示選択でVを選択した場合点灯します。
⑮	°C単位表示灯	単位表示選択で°Cを選択した場合点灯します。
⑯	1表示灯B	マルチ表示器Bが警報1設定値表示時点灯、警報3設定値表示時点滅します。
⑰	2表示灯B	マルチ表示器Bが警報2設定値表示時点灯、警報4設定値表示時点滅します。
⑱	マルチ表示器B	画面表示に応じた内容(入力値、警報設定値、カスタム表示、設定値表示)を表示します。

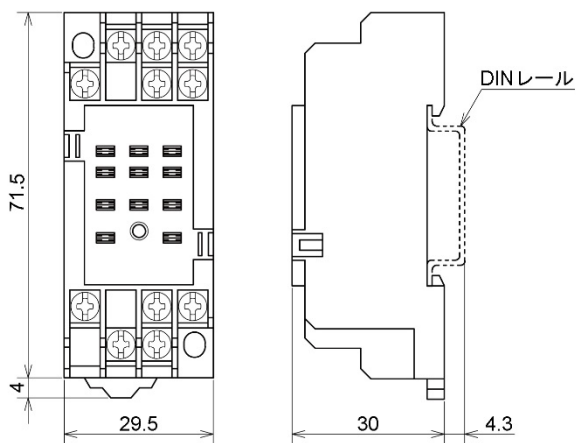
※出力表示灯A、Bとアラーム表示灯A、Bは赤色。他の表示灯は白色。

3. 取り付け

3.1 外形寸法図(単位: mm)



11P ソケット



(図 3.1-1)

3.2 DIN レールへの取り付け, 取り外し

⚠ 注意

- ・DINレールは、横方向で取り付けてください。
- ・ソケットの取り外しは、マイナスドライバーが必要です。ロックレバーにマイナスドライバーを差込む際、マイナスドライバーを回してこねないようにしてください。ロックレバーに無理な力が加わると破損する恐れがあります。
- ・振動および衝撃のある場所では、市販の止め金具を本器の両端に取付けてください。

推奨止め金具

メーカー名	製品名および形名
オムロン株式会社製	エンドプレート PFP-M
IDEC株式会社製	止め金具 BNL6
パナソニック電気株式会社製	止め金具 ATA4806

DIN レールへの取り付け(図 3.2-1)

- ① 本器前面の取付ねじを緩めて、本器をソケットから外してください。
- ② ソケットは、ロックレバーがある方を下にしてください。
ソケットの上部を DIN レールに引っ掛け、下部を押してください。(カチッと音がします)

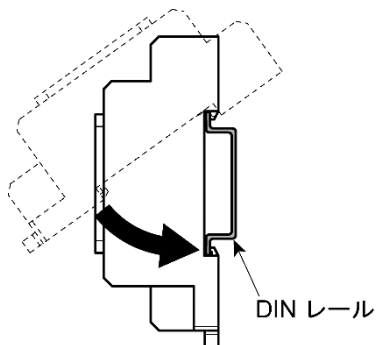
⚠ 注意

- ・本器をソケットに挿し込む前に、[4. 配線]を参照して配線を行ってください。
- ・ソケット着脱時は、ソケットの面に対して垂直に抜き差ししてください。垂直方向以外の力が加わると、故障の原因となる場合があります。
- ・取付ねじは強く締め付け過ぎると、故障の原因となる場合があります。

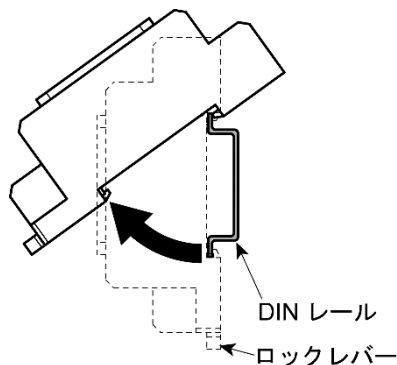
- ③ 本器をソケットに挿し込んでください。
- ④ 取付ねじを時計方向に回して、ソケットから本器が抜けない程度に軽く締めてください。

DIN レールからの取り外し(図 3.2-2)

- ① 本器の供給電源を切ってください。
- ② 本器前面の取付ねじを緩めて、本器をソケットから外してください。
- ③ ソケット下部のロックレバーにマイナスドライバーを差込み、ロックレバーを下げながら DIN レールから外してください。



(図 3.2-1)



(図 3.2-2)

4. 配線

警告

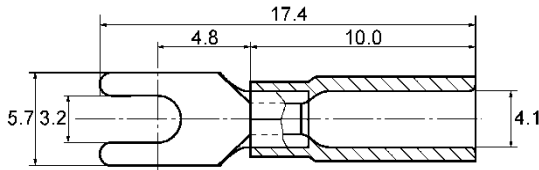
配線作業を行う時は、本器への供給電源を切った状態で行ってください。
電源を入れた状態で配線作業を行うと、感電の為、人命や重大な傷害にかかわる事故の起こる可能性があります。

4.1 リード線圧着端子について

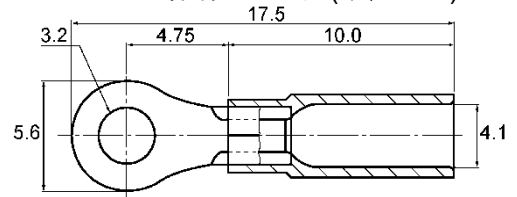
下記のような、M3のねじに適合する絶縁スリーブ付圧着端子を使用してください。
締付トルクは0.63 N・mを指定してください。

圧着端子	メーカー	形名
Y形	ニチフ端子	TMEV1.25Y-3
	日本圧着端子	VD1.25-B3A
丸形	ニチフ端子	TMEV1.25-3
	日本圧着端子	V1.25-3

Y形圧着端子外形図(単位:mm)

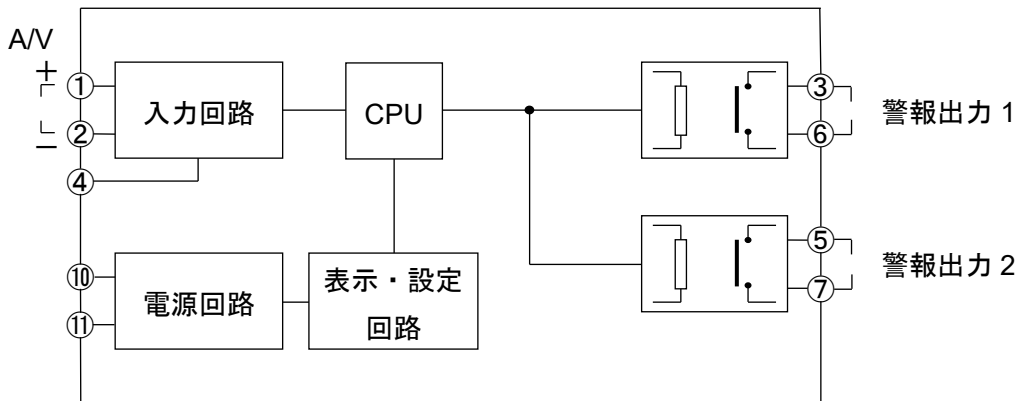


丸形圧着端子外形図(単位:mm)



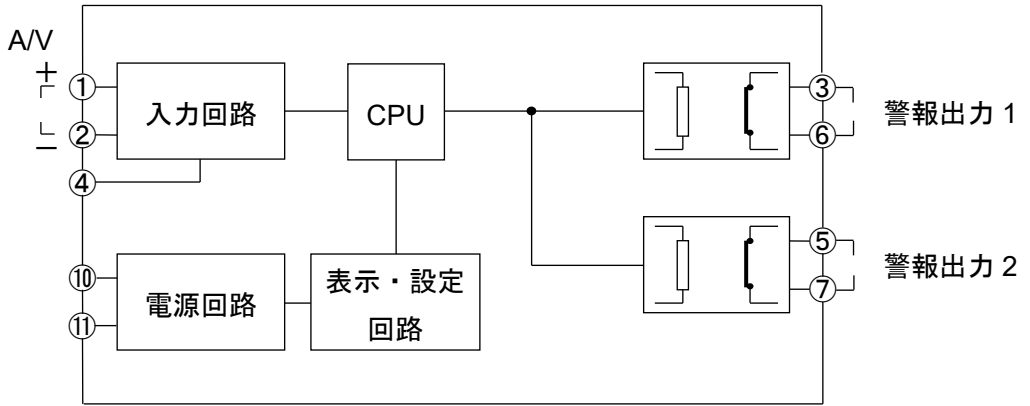
4.2 端子配列および回路構成

2出力 (a 接点)



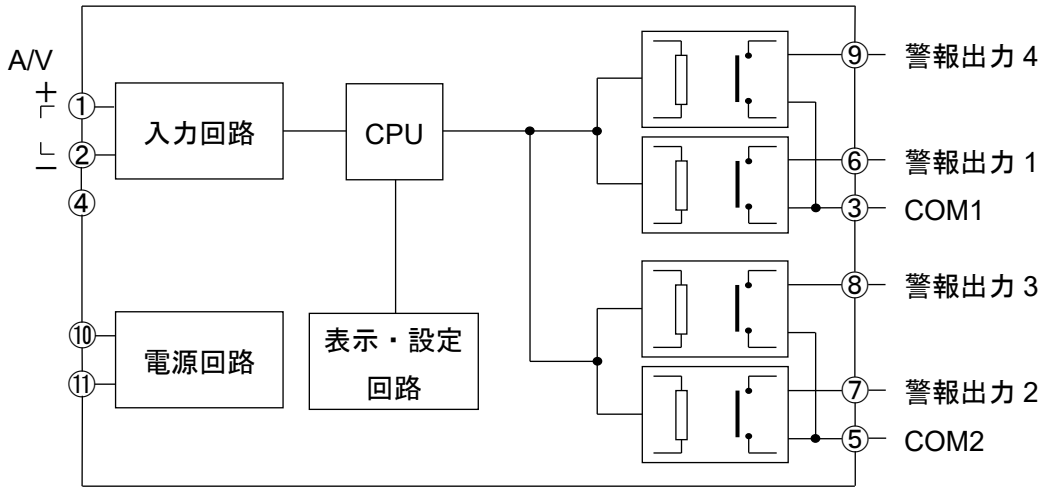
(図4.2-1)

2 出力 (b 接点)



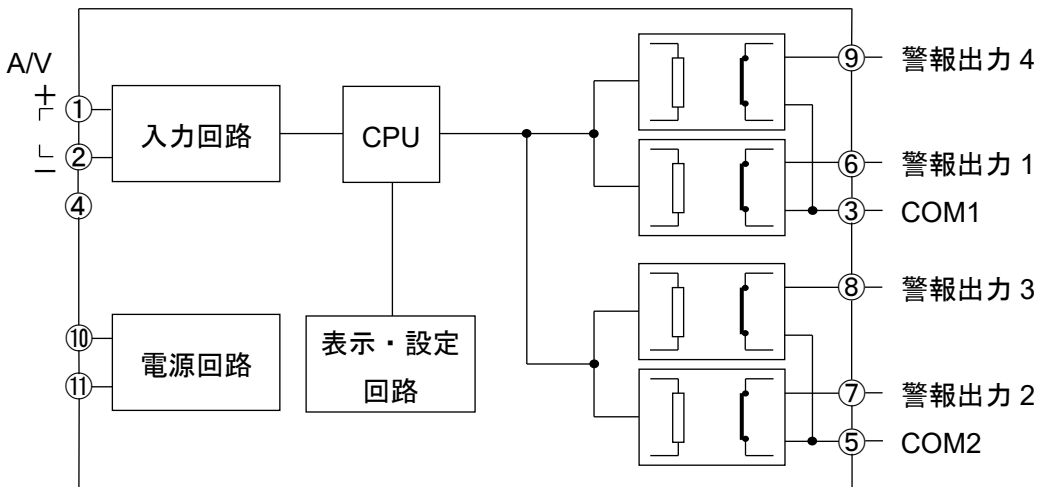
(図 4.2-2)

4 出力 (a 接点)



(図 4.2-3)

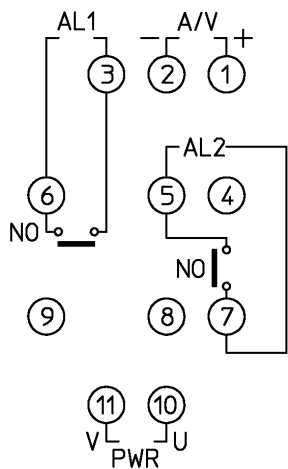
4 出力 (b 接点)



(図 4.2-4)

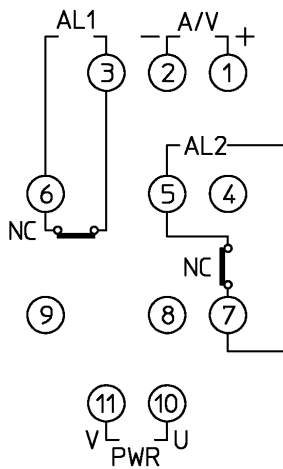
4.3 端子配列

2 出力(a 接点)



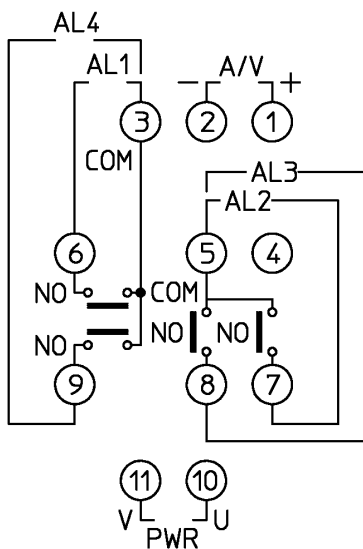
(图 4.3-1)

2 出力(b 接点)



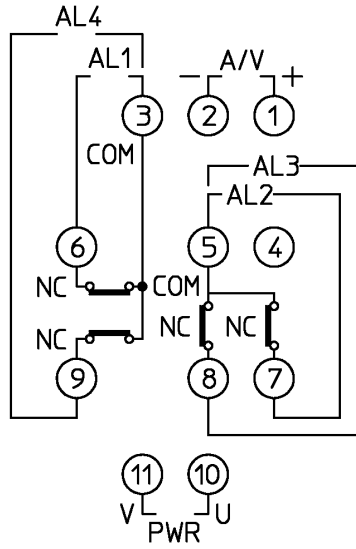
(图 4.3-2)

4 出力(a 接点)



(图 4.3-3)

4 出力(b 接点)



(图 4.3-4)

PWR	電源電圧 100~240 V AC
A	直流電流入力
V	直流電圧入力
AL1	警報 1 出力
AL2	警報 2 出力
AL3	警報 3 出力
AL4	警報 4 出力

4.4 配線する

注意

・ 100～240 V ACの場合，AC電源を他の端子に配線すると本器を焼損します。

(1) 電源を配線する

⑩，⑪に本器への供給電源を配線してください。

(2) 出力を配線する

2出力：③，⑥に警報1出力，⑤，⑦に警報2出力を配線してください。

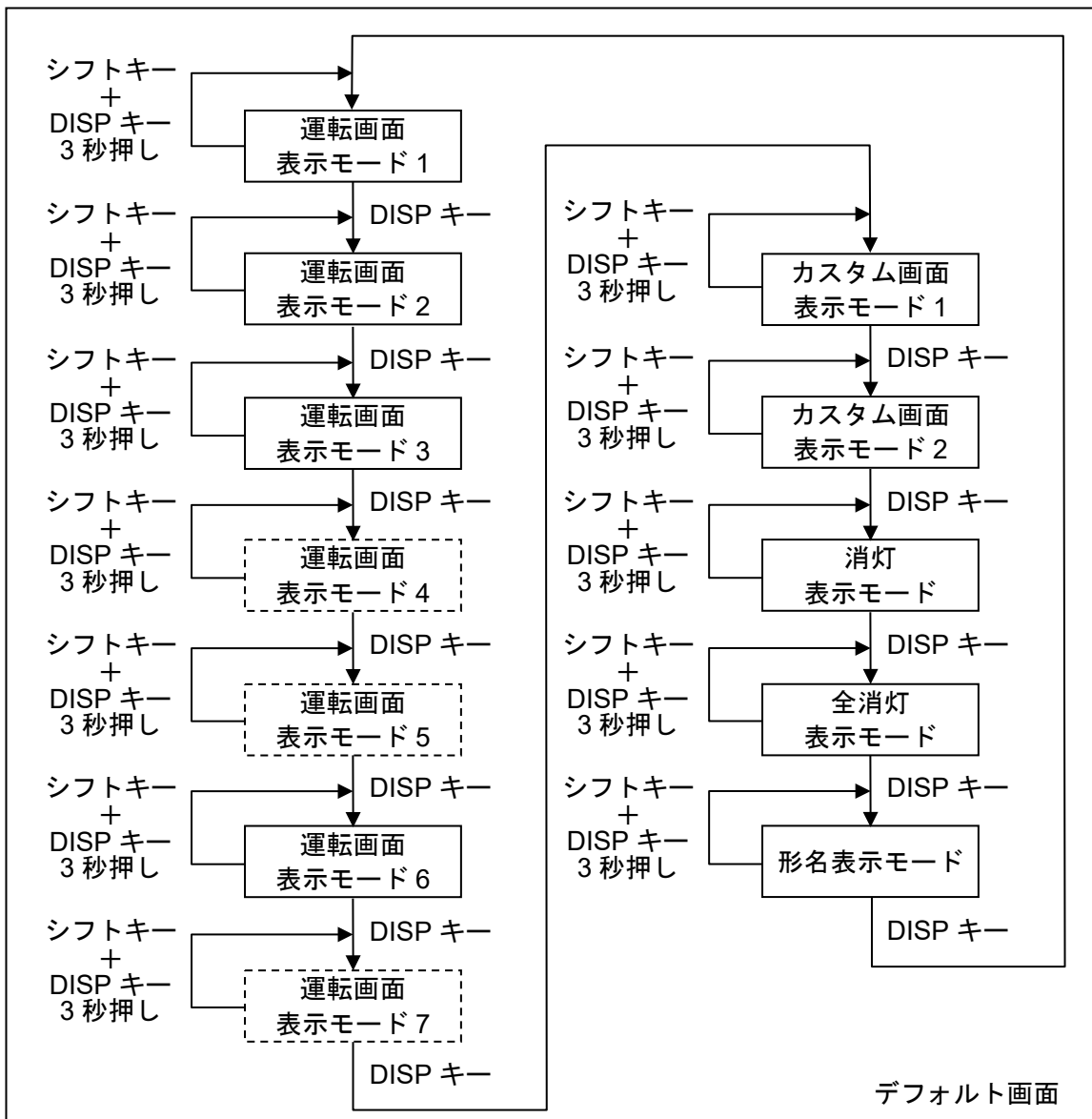
4出力：③，⑥に警報1出力，⑤，⑦に警報2出力，⑤，⑧に警報3出力，③，⑨に警報4出力を配線してください。

(3) 入力を配線する

①(+), ②(-)に入力を配線してください。

入力番号がA1またはA2の場合，入力線と共に受信抵抗を①-②間に配線してください。

5. 表示モード



- ・ [-----] の表示モードは4出力仕様時のみ表示されます。

デフォルト画面

- ・ いずれかの表示モードでシフトキーを押しながらDISPキーを約3秒間押すと、その表示モードがデフォルト画面となります。
- ・ デフォルト画面を設定するとDISPキーがロック状態になります。
- ・ デフォルト画面でDISPキーを約3秒間押すと、キーロックが解除されます。
- ・ DISPキーがロック状態の場合、DISPキーを押すとマルチ表示器Aに“**LOCK**”が表示されます。

運転画面表示モード1

- マルチ表示器Aに入力値が表示され、マルチ表示器Bは消灯します。
- 警報動作が動作した場合、アラーム表示灯Aおよび出力表示灯Aが点灯します。
- 警報表示有効/無効選択で有効を選択した場合、マルチ表示器Aに出力している警報(ALMM1~ALMM4)を表示します。
- 複数の警報動作が動作した場合、警報番号の小さいものが優先表示されます。

運転画面表示モード2

- マルチ表示器Aに入力値とマルチ表示器Bに警報1設定が表示され、1表示灯Bが点灯します。
- SETキーを押すと、簡易設定モード(18ページ参照)に移行し警報設定を設定することができます。
- 警報1動作が動作した場合、アラーム表示灯Aおよび出力表示灯Aが点灯します。
- 警報2、警報3または警報4のいずれかが動作した場合、アラーム表示灯Aのみ点灯します
- 警報表示有効/無効選択で有効を選択した場合、マルチ表示器Aに出力している警報(ALMM1~ALMM4)を表示します。
- 複数の警報動作が動作した場合、警報番号の小さいものが優先表示されます。

運転画面表示モード3

- マルチ表示器Aに入力値とマルチ表示器Bに警報2設定が表示され、2表示灯Bが点灯します。
- SETキーを押すと、簡易設定モード(18ページ参照)に移行し警報設定を設定することができます。
- 警報2動作が動作した場合、アラーム表示灯Aおよび出力表示灯Aが点灯します。
- 警報1、警報3または警報4のいずれかが動作した場合、アラーム表示灯Aのみ点灯します
- 警報表示有効/無効選択で有効を選択した場合、マルチ表示器Aに出力している警報(ALMM1~ALMM4)を表示します。
- 複数の警報動作が動作した場合、警報番号の小さいものが優先表示されます。

運転画面表示モード4

(4出力仕様時のみ表示)

- マルチ表示器Aに入力値とマルチ表示器Bに警報3設定が表示され、1表示灯Bが点滅します。
- SETキーを押すと、簡易設定モード(18ページ参照)に移行し警報設定を設定することができます。
- 警報3動作が動作した場合、アラーム表示灯Aおよび出力表示灯Aが点灯します。
- 警報1、警報2または警報4のいずれかが動作した場合、アラーム表示灯Aのみ点灯します
- 警報表示有効/無効選択で有効を選択した場合、マルチ表示器Aに出力している警報(ALMM1~ALMM4)を表示します。
- 複数の警報動作が動作した場合、警報番号の小さいものが優先表示されます。

運転画面表示モード5

(4出力仕様時のみ表示)

- マルチ表示器Aに入力値とマルチ表示器Bに警報4設定が表示され、2表示灯Bが点滅します。
- SETキーを押すと、簡易設定モード(18ページ参照)に移行し警報設定を設定することができます。
- 警報4動作が動作した場合、アラーム表示灯Aおよび出力表示灯Aが点灯します。
- 警報1、警報2または警報3のいずれかが動作した場合、アラーム表示灯Aのみ点灯します
- 警報表示有効/無効選択で有効を選択した場合、マルチ表示器Aに出力している警報(ALM1~ALM4)を表示します。
- 複数の警報動作が動作した場合、警報番号の小さいものが優先表示されます。

運転画面表示モード6

- マルチ表示器Aに警報1設定、マルチ表示器Bに警報2設定が表示され、1表示灯A、2表示灯Bが点灯します。
- SETキーを押すと、簡易設定モード(18ページ参照)に移行し警報設定を設定することができます。
- 警報1動作が動作した場合、アラーム表示灯Aおよび出力表示灯Aが点灯します。
- 警報2動作が動作した場合、アラーム表示灯Aおよび出力表示灯Bが点灯します。
- 警報3または警報4のいずれかが動作した場合、アラーム表示灯Aのみ点灯します
- 警報表示有効/無効選択で有効を選択した場合、マルチ表示器Aに出力している警報(ALM1~ALM4)を表示します。
- 複数の警報動作が動作した場合、警報番号の小さいものが優先表示されます。

運転画面表示モード7

(4出力仕様時のみ表示)

- マルチ表示器Aに警報3設定、マルチ表示器Bに警報4設定が表示され、1表示灯A、2表示灯Bが点滅します。
- SETキーを押すと、簡易設定モード(18ページ参照)に移行し警報設定を設定することができます。
- 警報3動作が動作した場合、アラーム表示灯Aおよび出力表示灯Aが点灯します。
- 警報4動作が動作した場合、アラーム表示灯Aおよび出力表示灯Bが点灯します。
- 警報1または警報2のいずれかが動作した場合、アラーム表示灯Aのみ点灯します
- 警報表示有効/無効選択で有効を選択した場合、マルチ表示器Aに出力している警報(ALM1~ALM4)を表示します。
- 複数の警報動作が動作した場合、警報番号の小さいものが優先表示されます。

- カスタム画面表示モード1**
- マルチ表示器Aにマルチ表示器A設定で設定された表示、マルチ表示器Bにマルチ表示器B設定で設定された表示になります。
 - 警報動作が動作した場合、アラーム表示灯Aおよび出力表示灯Aが点灯します。
 - 警報表示有効/無効選択で有効を選択した場合、マルチ表示器Aに出力している警報(ALMM1~ALMM4)を表示します。
 - 複数の警報動作が動作した場合、警報番号の小さいものが優先表示されます。
- カスタム画面表示モード2**
- マルチ表示器Aに入力値、マルチ表示器Bにマルチ表示器B設定で設定された表示になります。
 - 警報動作が動作した場合、アラーム表示灯Aおよび出力表示灯Aが点灯します。
 - 警報表示有効/無効選択で有効を選択した場合、マルチ表示器Aに出力している警報(ALMM1~ALMM4)を表示します。
 - 複数の警報動作が動作した場合、警報番号の小さいものが優先表示されます。
- 消灯表示モード**
- マルチ表示器Aとマルチ表示器Bが消灯し、入力表示灯Aが点灯します。
 - 警報動作が動作した場合、アラーム表示灯Aおよび出力表示灯Aが点灯します。
 - 警報表示有効/無効選択で有効を選択した場合、マルチ表示器Aに出力している警報(ALMM1~ALMM4)を表示します。
 - 複数の警報動作が動作した場合、警報番号の小さいものが優先表示されます。
- 全消灯表示モード**
- すべての表示器と表示灯が消灯します。
 - アラーム表示灯Aが点灯する条件になっても、アラーム表示灯Aは点灯しません。
- 形名表示モード**
- マルチ表示器Aに形名、マルチ表示器Bに入力番号と出力番号が表示されます。
 - 警報動作が動作した場合、アラーム表示灯Aおよび出力表示灯Aが点灯します。
 - 警報表示有効/無効選択で有効を選択した場合、マルチ表示器Aに出力している警報(ALMM1~ALMM4)を表示します。
 - 複数の警報動作が動作した場合、警報番号の小さいものが優先表示されます。

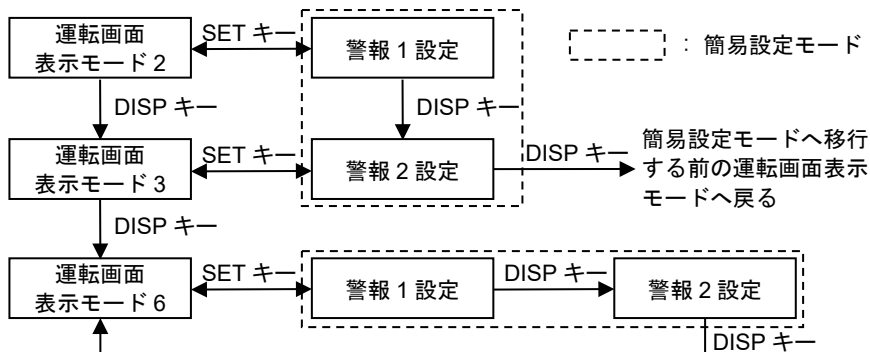
6. 簡易設定モード

運転画面表示モード2～運転画面表示モード7でSETキーを押すと、マルチ表示器AにALARM1～ALARM4が表示され、マルチ表示器Bの警報設定が点滅し、警報設定を変更できる状態になります。

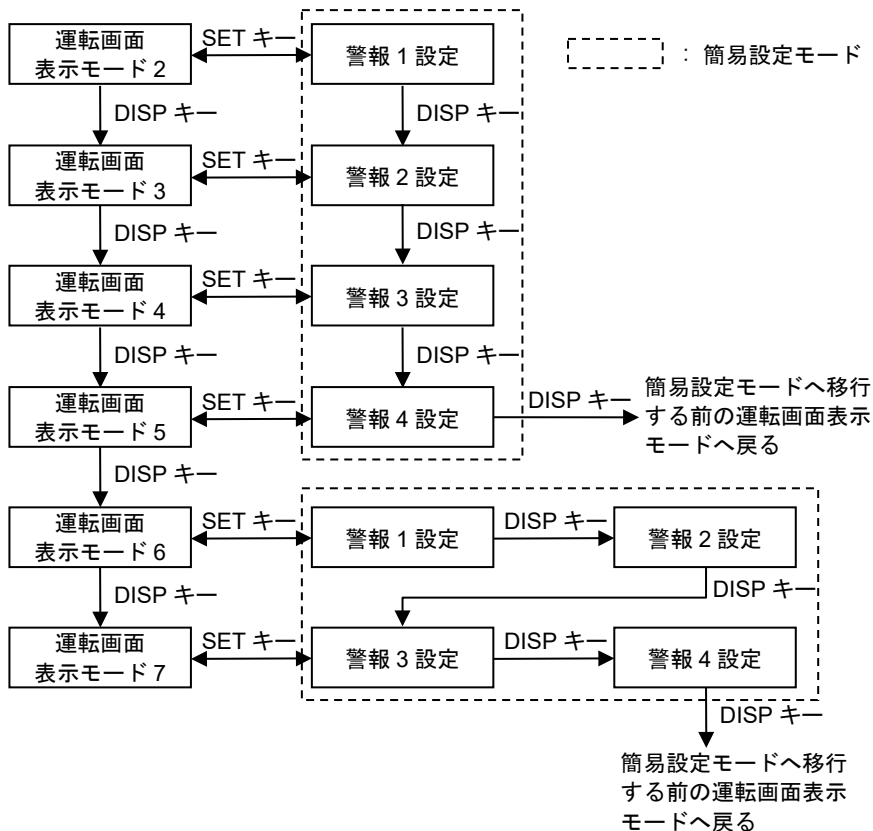
設定値の変更後SETキーまたはDISPキーを押して設定値を確定すると、マルチ表示器Aに入力値とマルチ表示器Bに警報設定が表示される状態に戻ります。

※警報設定されていない運転画面表示モードへは移行することはできません。

6.1 2出力での画面遷移



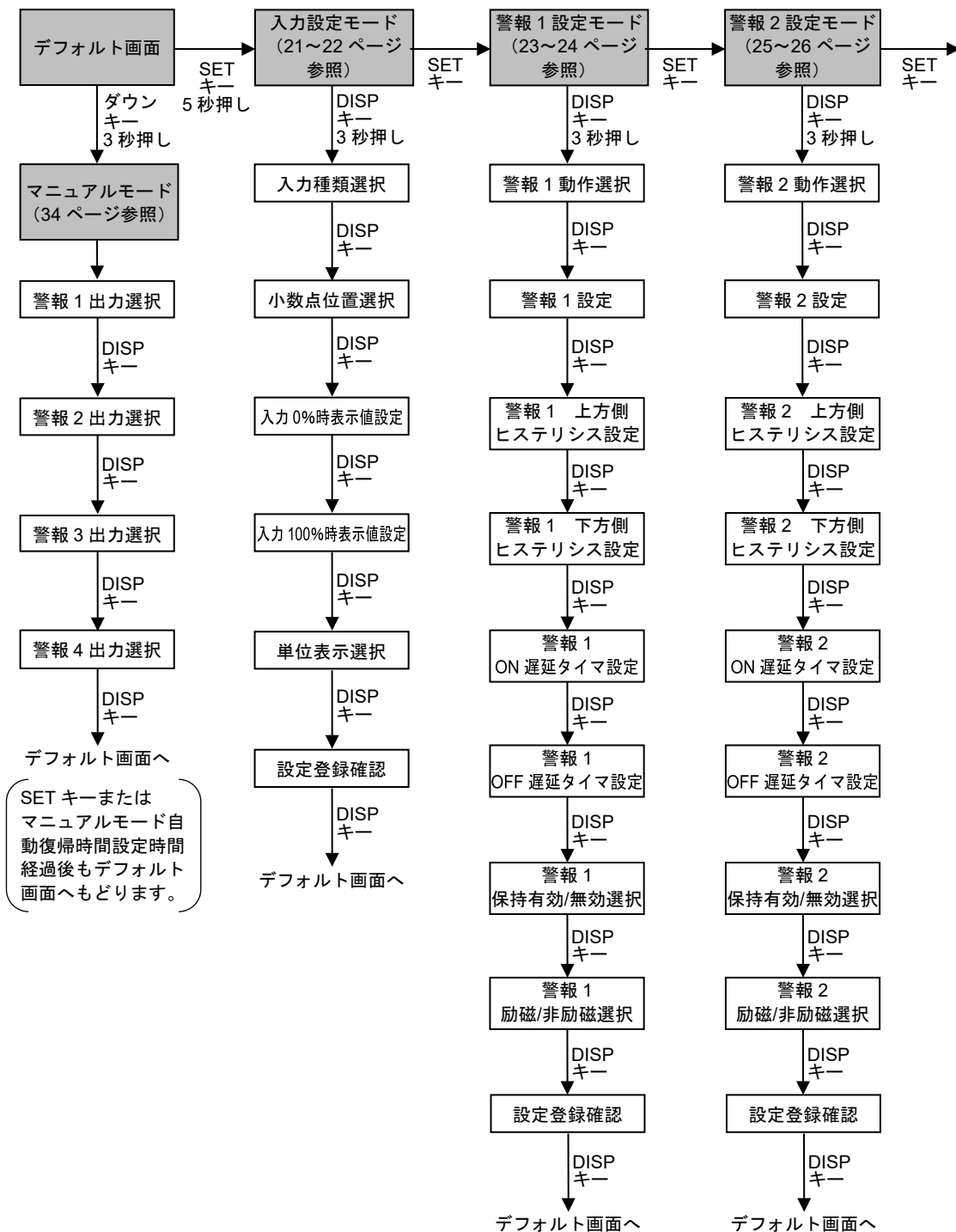
6.2 4出力での画面遷移

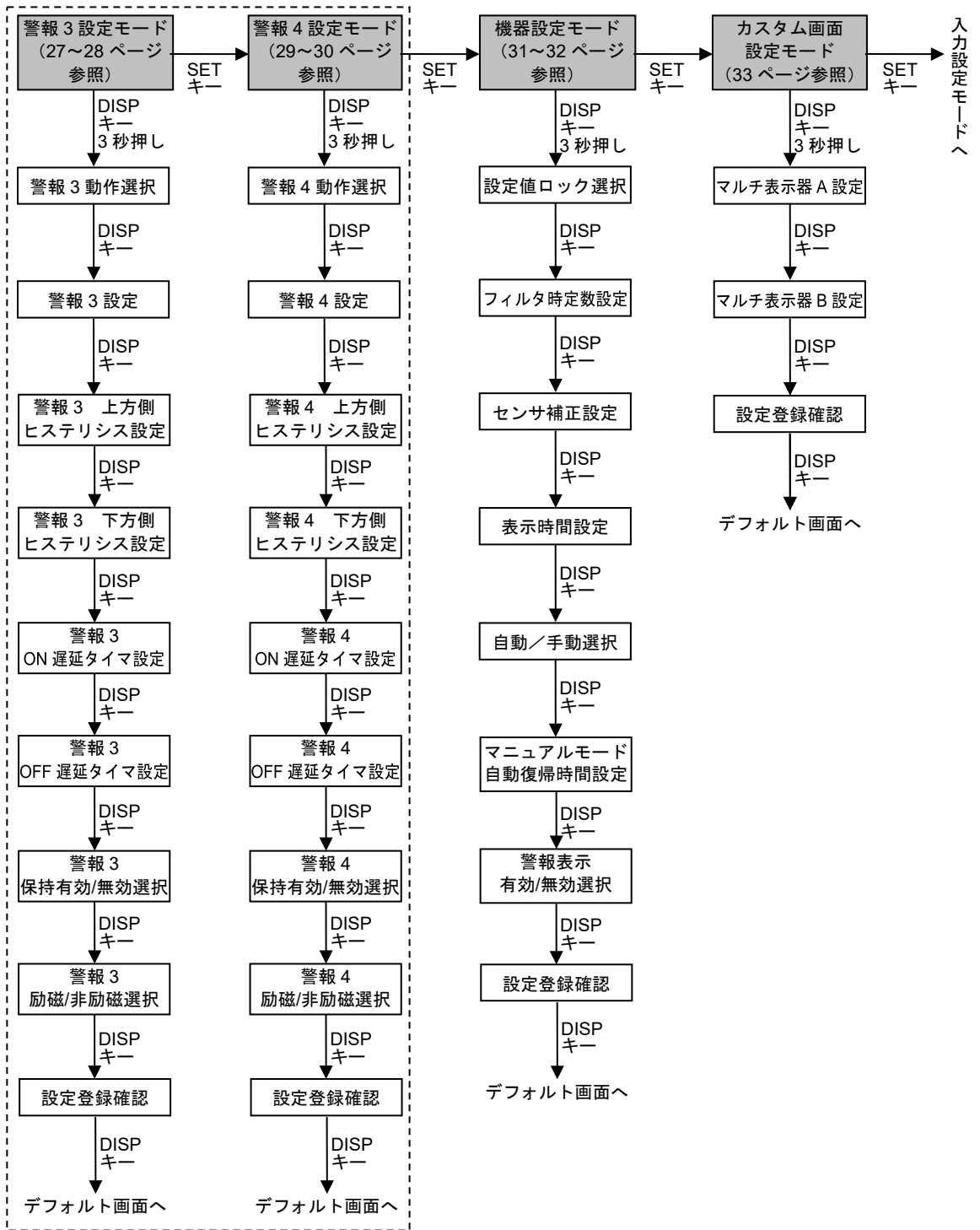


7. 設定モード

7.1 設定モードでの画面遷移

- ・ [] の設定モードは4出力仕様時のみ表示されます。
- ・ 各設定モードでSETキーを約5秒間押しすとデフォルト画面に遷移します。





7.2 入力設定モード

入力種類選択

入力種類を選択します。

設定範囲	表示		初期値
	マルチ表示器 A	マルチ表示器 B	
4~20 mA 受信抵抗 50 Ω内蔵	SENS	40.0A	4~20 mA 受信抵抗 50 Ω内蔵 SENS 40.0A
4~20 mA 受信抵抗 250 Ω外付け		40.0M	
4~20 mA 受信抵抗 50 Ω外付け		40.0E	
1~5 V		40.5V	

小数点位置選択

小数点の位置を選択します。

設定範囲	表示		初期値
	マルチ表示器 A	マルチ表示器 B	
無し	0.000	0.000	小数点第 2 位 0.000
小数点第 1 位		0.000	
小数点第 2 位		0.000	
小数点第 3 位		0.000	

入力 0%時表示値設定

入力 0%時の表示値を設定します。

設定範囲	表示		初期値
	マルチ表示器 A	マルチ表示器 B	
入力種類の下限值 ～入力 100%時表示値設定値	0.000	設定値	4.00 0.000 4.000

入力 100%時表示値設定

入力 100%時の表示値を設定します。

設定範囲	表示		初期値
	マルチ表示器 A	マルチ表示器 B	
入力 0%時表示値設定値 ～入力種類の上限值	0.000	設定値	20.00 0.000 20.000

単位表示選択

表示する単位を選択します。

設定範囲	表示		初期値
	マルチ表示器 A	マルチ表示器 B	
表示無し	UNNE	NONE	表示無し UNNE NONE
%		PER%	
mA		MA%	
V		VO%	
°C		CE%	

設定登録確認

設定した内容を登録するかどうかを選択します。

設定範囲	表示		初期値
	マルチ表示器 A	マルチ表示器 B	
登録する	SAFE	YES	登録する
登録しない		NO	SAFE YES

7.3 警報 1 設定モード

警報 1 動作選択

警報 1 の動作モードを選択します。

設定範囲	表示		初期値
	マルチ表示器 A	マルチ表示器 B	
動作なし	ALMF	XXXX	動作なし ALMF XXXX
上限警報		HXXX	
下限警報		LXXX	
待機付上限警報		HXXX	
待機付下限警報		LXXX	

警報 1 設定

警報 1 設定値を設定します。

設定範囲	表示		初期値
	マルチ表示器 A	マルチ表示器 B	
入力 0%時表示値設定 ～入力 100%時表示値設定	ALM1	設定値	入力 0%時 表示値設定 ALM1 XXXX

警報 1 上方側ヒステリシス設定

警報 1 動作の上方側ヒステリシスを設定します。

設定範囲	表示		初期値
	マルチ表示器 A	マルチ表示器 B	
0～9999 (小数点位置は小数点位置選択に従う)	ALRU	設定値	0.00 ALRU XXXX

警報 1 下方側ヒステリシス設定

警報 1 動作の下方側ヒステリシスを設定します。

設定範囲	表示		初期値
	マルチ表示器 A	マルチ表示器 B	
0～9999 (小数点位置は小数点位置選択に従う)	ALRL	設定値	0.00 ALRL XXXX

警報 1 ON 遅延タイマ設定

警報 1 動作 ON 時の遅延タイマを設定します。

設定範囲	表示		初期値
	マルチ表示器 A	マルチ表示器 B	
0～9999	ANBY	設定値	0 ANBY XXXX

警報 1 OFF 遅延タイマ設定

警報 1 動作 OFF 時の遅延タイマを設定します。

設定範囲	表示		初期値
	マルチ表示器 A	マルチ表示器 B	
0～9999		設定値	0

警報 1 保持有効/無効選択

警報 1 動作の保持の有効，無効を選択します。

設定範囲	表示		初期値
	マルチ表示器 A	マルチ表示器 B	
無効		NONE	無効
有効		HOLD	

警報 1 励磁/非励磁選択

警報 1 動作の励磁，非励磁を選択します。

設定範囲	表示		初期値
	マルチ表示器 A	マルチ表示器 B	
励磁		NONE	励磁
非励磁		REKS	

設定登録確認

設定した内容を登録するかどうかを選択します。

設定範囲	表示		初期値
	マルチ表示器 A	マルチ表示器 B	
登録する		YES	登録する
登録しない		NONE	

7.4 警報 2 設定モード

警報 2 動作選択

警報 2 の動作モードを選択します。

設定範囲	表示		初期値
	マルチ表示器 A	マルチ表示器 B	
動作なし	ALBF	----	動作なし ALBF ----
上限警報		HOON	
下限警報		LOON	
待機付上限警報		HOON	
待機付下限警報		LOON	

警報 2 設定

警報 2 設定値を設定します。

設定範囲	表示		初期値
	マルチ表示器 A	マルチ表示器 B	
入力 0%時表示値設定 ～入力 100%時表示値設定	ALM2	設定値	入力 0%時 表示値設定 ALM2 XXXX

警報 2 上方側ヒステリシス設定

警報 2 動作の上方側ヒステリシスを設定します。

設定範囲	表示		初期値
	マルチ表示器 A	マルチ表示器 B	
0～9999 (小数点位置は小数点位置選択に従う)	ALFU	設定値	0.00 ALFU XXXX

警報 2 下方側ヒステリシス設定

警報 2 動作の下方側ヒステリシスを設定します。

設定範囲	表示		初期値
	マルチ表示器 A	マルチ表示器 B	
0～9999 (小数点位置は小数点位置選択に従う)	ALFL	設定値	0.00 ALFL XXXX

警報 2 ON 遅延タイマ設定

警報 2 動作 ON 時の遅延タイマを設定します。

設定範囲	表示		初期値
	マルチ表示器 A	マルチ表示器 B	
0～9999	ANDB	設定値	0 ANDB XXXX

警報 2 OFF 遅延タイマ設定

警報 2 動作 OFF 時の遅延タイマを設定します。

設定範囲	表示		初期値
	マルチ表示器 A	マルチ表示器 B	
0～9999		設定値	0

警報 2 保持有効/無効選択

警報 2 動作の保持の有効，無効を選択します。

設定範囲	表示		初期値
	マルチ表示器 A	マルチ表示器 B	
無効		NONE	無効
有効		HOLD	

警報 2 励磁/非励磁選択

警報 2 動作の励磁，非励磁を選択します。

設定範囲	表示		初期値
	マルチ表示器 A	マルチ表示器 B	
励磁		NONE	励磁
非励磁		REKS	

設定登録確認

設定した内容を登録するかどうかを選択します。

設定範囲	表示		初期値
	マルチ表示器 A	マルチ表示器 B	
登録する		YES	登録する
登録しない		NONE	

7.5 警報 3 設定モード

4 出力仕様時のみ表示されます。

警報 3 動作選択

警報 3 の動作モードを選択します。

設定範囲	表示		初期値
	マルチ表示器 A	マルチ表示器 B	
動作なし	ALBF	XXXX	動作なし ALBF XXXX
上限警報		HXXX	
下限警報		LXXX	
待機付上限警報		HXXW	
待機付下限警報		LXXW	

警報 3 設定

警報 3 設定値を設定します。

設定範囲	表示		初期値
	マルチ表示器 A	マルチ表示器 B	
入力 0%時表示値設定 ～入力 100%時表示値設定	ALB3	設定値	入力 0%時 表示値設定 ALB3 XXXX

警報 3 上方側ヒステリシス設定

警報 3 動作の上方側ヒステリシスを設定します。

設定範囲	表示		初期値
	マルチ表示器 A	マルチ表示器 B	
0～9999 (小数点位置は小数点位置選択に従う)	ALRU	設定値	0.00 ALRU XXXX

警報 3 下方側ヒステリシス設定

警報 3 動作の下方側ヒステリシスを設定します。

設定範囲	表示		初期値
	マルチ表示器 A	マルチ表示器 B	
0～9999 (小数点位置は小数点位置選択に従う)	ALRL	設定値	0.00 ALRL XXXX

警報 3 ON 遅延タイマ設定

警報 3 動作 ON 時の遅延タイマを設定します。

設定範囲	表示		初期値
	マルチ表示器 A	マルチ表示器 B	
0～9999	ANRW	設定値	0 ANRW XXXX

警報 3 OFF 遅延タイマ設定

警報 3 動作 OFF 時の遅延タイマを設定します。

設定範囲	表示		初期値
	マルチ表示器 A	マルチ表示器 B	
0～9999		設定値	0

警報 3 保持有効/無効選択

警報 3 動作の保持の有効，無効を選択します。

設定範囲	表示		初期値
	マルチ表示器 A	マルチ表示器 B	
無効		NONE	無効
有効		HOLD	

警報 3 励磁/非励磁選択

警報 3 動作の励磁，非励磁を選択します。

設定範囲	表示		初期値
	マルチ表示器 A	マルチ表示器 B	
励磁		NONE	励磁
非励磁		REKS	

設定登録確認

設定した内容を登録するかどうかを選択します。

設定範囲	表示		初期値
	マルチ表示器 A	マルチ表示器 B	
登録する		YES	登録する
登録しない		NONE	

7.6 警報 4 設定モード

4 出力仕様時のみ表示されます。

警報 4 動作選択

警報 4 の動作モードを選択します。

設定範囲	表示		初期値
	マルチ表示器 A	マルチ表示器 B	
動作なし	ALHF	XXXX	動作なし ALHF XXXX
上限警報		HXXX	
下限警報		LXXX	
待機付上限警報		HXXX	
待機付下限警報		LXXX	

警報 4 設定

警報 4 設定値を設定します。

設定範囲	表示		初期値
	マルチ表示器 A	マルチ表示器 B	
入力 0%時表示値設定 ～入力 100%時表示値設定	ALH4	設定値	入力 0%時 表示値設定 ALH4 XXXX

警報 4 上方側ヒステリシス設定

警報 4 動作の上方側ヒステリシスを設定します。

設定範囲	表示		初期値
	マルチ表示器 A	マルチ表示器 B	
0～9999 (小数点位置は小数点位置選択に従う)	ALH4	設定値	0.00 ALH4 XXXX

警報 4 下方側ヒステリシス設定

警報 4 動作の下方側ヒステリシスを設定します。

設定範囲	表示		初期値
	マルチ表示器 A	マルチ表示器 B	
0～9999 (小数点位置は小数点位置選択に従う)	ALFL	設定値	0.00 ALFL XXXX

警報 4 ON 遅延タイマ設定

警報 4 動作 ON 時の遅延タイマを設定します。

設定範囲	表示		初期値
	マルチ表示器 A	マルチ表示器 B	
0～9999	AN04	設定値	0 AN04 XXXX

警報 4 OFF 遅延タイマ設定

警報 4 動作 OFF 時の遅延タイマを設定します。

設定範囲	表示		初期値
	マルチ表示器 A	マルチ表示器 B	
0～9999		設定値	0

警報 4 保持有効/無効選択

警報 4 動作の保持の有効，無効を選択します。

設定範囲	表示		初期値
	マルチ表示器 A	マルチ表示器 B	
無効		NONE	無効
有効		HOLD	

警報 4 励磁/非励磁選択

警報 4 動作の励磁，非励磁を選択します。

設定範囲	表示		初期値
	マルチ表示器 A	マルチ表示器 B	
励磁		NONE	励磁
非励磁		REMS	

設定登録確認

設定した内容を登録するかどうかを選択します。

設定範囲	表示		初期値
	マルチ表示器 A	マルチ表示器 B	
登録する		YES	登録する
登録しない		NONE	

7.7 機器設定モード

設定値ロック選択

設定値のロック無し，ロック 1 またはロック 2 を選択します。

設定範囲	表示		初期値
	マルチ表示器 A	マルチ表示器 B	
ロック無し		NONE	ロック無し LOCK NONE
ロック 1*1	LOCK	LOCK	
ロック 2*2		LOCK	

*1：全設定値をロックします。

*2：警報設定値以外の設定値をロックします。

フィルタ時定数設定

入力フィルタの時定数を設定します。

ノイズによる入力の変動を軽減することができます

設定範囲	表示		初期値
	マルチ表示器 A	マルチ表示器 B	
0.0～10.0 秒	TIME	設定値	0.0 秒 TIME 0000

センサ補正設定

センサ補正值を設定します。

入力値=現在の入力値+(センサ補正值)となります。

設定範囲	表示		初期値
	マルチ表示器 A	マルチ表示器 B	
-1000～1000*	SSSS	設定値	0.00 SSSS 0000

*：小数点位置は小数点位置選択の設定内容に従います。

表示時間設定

無操作から表示が消灯するまでの時間を設定します。

設定モード時，警報動作時，入力異常または入力断線時は消灯しません。

また，00：00 に設定すると消灯しません。

表示時間経過後表示が消灯している時に何れかのキーを押すと再点灯します。

設定範囲	表示		初期値
	マルチ表示器 A	マルチ表示器 B	
00：00～60：00（分：秒） 00：00.....連続 00：01～60：00...表示時間	TIME	設定値	30：00(分：秒) TIME 0000

自動/手動選択

自動を選択した場合は警報設定に応じた出力が出力されます。

手動を選択した場合はマニュアルモードに移行できます。マニュアルモードで選択された警報 1~4 出力が出力されます。

設定範囲	表示		初期値
	マルチ表示器 A	マルチ表示器 B	
自動	MARS	AL00	手動 MARS MANU
手動		MANU	

マニュアルモード自動復帰時間設定

マニュアルモードから自動的にデフォルト画面に移行するまでの時間を設定します。

0 に設定すると自動復帰しません。

設定範囲	表示		初期値
	マルチ表示器 A	マルチ表示器 B	
0~60 分	MOFF	設定値	30 分 MOFF 00:30

警報表示有効/無効選択

全消灯表示モードを除く表示モードにおいて、警報動作時 $ALM1 \sim ALM4$ の表示の有効、無効を選択します。

設定範囲	表示		初期値
	マルチ表示器 A	マルチ表示器 B	
無効	AL00	NONE	無効 AL00 NONE
有効		DISP	

設定登録確認

設定した内容を登録するかどうかを選択します。

設定範囲	表示		初期値
	マルチ表示器 A	マルチ表示器 B	
登録する	SAVE	YES	登録する SAVE YES
登録しない		NO	

7.8 カスタム画面設定モード

マルチ表示器 A およびマルチ表示器 B(*)に表示する任意の文字を設定します。
英数字および記号を組み合わせ、任意の文字を設定してください。

(例) FLOW, TEMP, No.1, No.2 など

(*)：表示モードにより、表示できる文字数が異なります。[5. 表示モード]を参照してください。

- ・カスタム画面表示モード 1 を選択した場合、マルチ表示器 A およびマルチ表示器 B を合わせて最大 8 文字を表示できます。
- ・カスタム画面表示モード 2 を選択した場合、マルチ表示器 B に最大 4 文字を表示できます。

表示器の 1000 の桁から設定を行います。

SET キーを押して桁を移動します。

マルチ表示器 A 設定

マルチ表示器 A のカスタム表示を設定します。

設定範囲	表 示		初期値
	マルチ表示器 A	マルチ表示器 B	
A~Z, 0~9, /, -, ., (ブランク)		設定値	AAAA

マルチ表示器 B 設定

マルチ表示器 B のカスタム表示を設定します。

設定範囲	表 示		初期値
	マルチ表示器 A	マルチ表示器 B	
A~Z, 0~9, /, -, ., (ブランク)		設定値	AAAA

設定登録確認

設定した内容を登録するかどうかを選択します。

設定範囲	表 示		初期値
	マルチ表示器 A	マルチ表示器 B	
登録する			登録する
登録しない			

7.9 マニュアルモード

マニュアルモードは、機器設定モードの自動/手動選択で手動を選択した場合に、警報□出力選択で ON を選択すると警報□出力を出力させることができます。

DISP キーで警報□出力の出力箇所を選択することができます。

機器設定モードの自動/手動選択で手動を選択した場合にのみ、マニュアルモードへ移行できます。

- ① デフォルト画面でダウンキーを 3 秒押してマニュアルモードに移行します。
警報 1 出力選択 (AL1EN) が表示されます。
- ② アップキーまたはダウンキーを押して ON/OFF を切り替えます。
- ③ DISP キーを押して警報 2 出力選択 (AL2EN) に移行します。
- ④ アップキーまたはダウンキーを押して ON/OFF を切り替えます。
- ⑤ DISP キーを押して警報 3 出力選択 (AL3EN) に移行します。
- ⑥ アップキーまたはダウンキーを押して ON/OFF を切り替えます。
- ⑦ DISP キーを押して警報 4 出力選択 (AL4EN) に移行します。
- ⑧ アップキーまたはダウンキーを押して ON/OFF を切り替えます。
- ⑨ DISP キーを押してデフォルト画面に移行します。
SET キーを押すか、マニュアルモード自動復帰時間設定で設定した時間経過後にデフォルト画面に移行します。

8. 運 転

8.1 電源投入後の表示について

電源投入後、約3秒間ウォームアップ表示になり、マルチ表示器Aに形名を、マルチ表示器Bに入出力番号を表示します。

8.2 警報 1～警報 4 設定

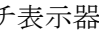
警報1～警報4設定を行います。

8.2.1 警報 1～警報 4 設定の基本操作

警報1～警報4の設定は、簡易設定モードで行います。





この設定項目は、警報1～警報4設定モード内の警報1～警報4設定項目と同じです。簡易設定モードへの移行は、以下の手順で行ってください。

(例) 警報1～警報4動作選択で動作無し以外を選択し、デフォルト画面が運転画面表示モード1の場合

- ① DISP キーを押します。
運転画面表示モード2に移行します。
マルチ表示器Aに入力値、マルチ表示器Bに警報1設定値を表示します。
- ② SET キーを押します。
簡易設定モードに移行します。
マルチ表示器Aにを表示し、マルチ表示器Bに警報1設定が点滅します。
- ③ シフトキー、アップキーまたはダウンキーで設定し、DISP キーを押します。
警報1設定値を登録し、警報2設定項目に移行します。
- ④ 警報2～警報4設定も同様に設定します。
- ⑤ 警報4設定項目で、DISP キーを押します。
運転画面表示モード2に戻ります。

8.2.2 警報 1～警報 4 の設定項目

以下に警報1～警報4設定項目一覧を示します。
各項目の説明を参考に設定してください。

表 示		名 称, 機能説明, 設定範囲
マルチ表示器 A	マルチ表示器 B	
	警報 1 設定が点滅	警報 1 設定 警報 1 設定値を設定します。 入力 0%時表示値設定～入力 100%時表示値設定
	警報 2 設定が点滅	警報 2 設定 警報 2 設定値を設定します。 入力 0%時表示値設定～入力 100%時表示値設定
	警報 3 設定が点滅	警報 3 設定 警報 3 設定値を設定します。 入力 0%時表示値設定～入力 100%時表示値設定
	警報 4 設定が点滅	警報 4 設定 警報 4 設定値を設定します。 入力 0%時表示値設定～入力 100%時表示値設定

8.3 運転する

8.3.1 警報出力時の表示について

警報動作時の表示は、表示モードにより異なります。[5. 表示モード]を参照してください。

警報表示有効/無効選択で有効を選択した場合、警報動作時、下記キャラクタを表示します。

表示		名称, 機能説明, 設定範囲
マルチ表示器 A	マルチ表示器 B	
	表示モードに従う	警報 1 出力 ON
	表示モードに従う	警報 2 出力 ON
	表示モードに従う	警報 3 出力 ON
	表示モードに従う	警報 4 出力 ON

複数の警報出力がONした場合、警報番号の小さい出力を優先的に表示します。

8.3.2 入力表示範囲について

入力値は、

入力0%時表示値設定 - (入力100%時表示値設定 - 入力0%時表示値設定) × 10%

～入力100%時表示値設定 + (入力100%時表示値設定 - 入力0% 時表示値設定) × 10%

の範囲で表示されます。

ただし、-2000以下の表示はマイナス(-)と入力値が交互に点灯します。

10000以上の表示は下位4桁の表示が点滅します。(小数点位置は小数点位置選択の設定内容に従います。)

入力値が表示範囲を超えた場合入力値表示が""
"ALM1"を点滅表示します。

入力値が表示範囲を下回った場合入力値表示が""
"ALM1"を点滅表示します。

8.3.3 入力断線について

入力が断線すると各レンジは下表の入力状態になります。

入力	入力状態
4～20mA 受信抵抗 50Ω内蔵	0mA 入力相当の状態
4～20mA 受信抵抗 250Ω外付け	0mA 入力相当の状態
4～20mA 受信抵抗 50Ω外付け	0mA 入力相当の状態*
1～5V	0V 入力相当の状態

オーバスケールになると、アラーム表示灯が点灯し入力値表示が""
"ALM1"を点滅表示します。

*: 受信抵抗断線時は、オーバスケールになります。

8.3.4 表示時間設定について

表示時間設定で設定された時間を経過すると、マルチ表示器A、マルチ表示器B、各動作表示灯を消灯します。警報動作時またはいずれかのキーを押すと再点灯します。

設定モード時、警報動作時、入力異常または入力断線時は消灯しません。

また、表示時間を00:00に設定した場合は消灯しません。

9. 仕様

入力仕様

直流電流入力	入力レンジ	受信抵抗	表示分解能
	4~20 mA DC	50 Ω*	1
		250 Ω	1
		50 Ω	1
*: 受信抵抗本体に内蔵。			
直流電圧入力	入力レンジ	入力抵抗	表示分解能
	1~5 V	1 MΩ	1

出力 1 仕様, 出力 2 仕様

リレー接点	1a または 1b
制御容量	3 A 250 V AC (抵抗負荷) 1 A 250 V AC (誘導負荷 $\cos \phi = 0.4$) 電氣的寿命 : 10 万回 最少適用負荷 : 10 mA 5 V DC

性能

基準精度(at 25°C)	各入力スパンの±0.1%
温度係数	±0.015 %/°C
応答時間	500 ms 以下(0→90 %)
表示更新周期	125 ms
表示精度	各入力スパンの±0.1 % ±1 デジット

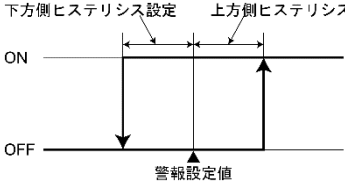
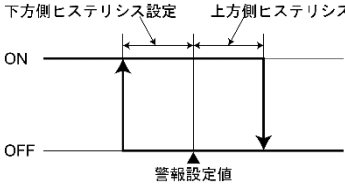
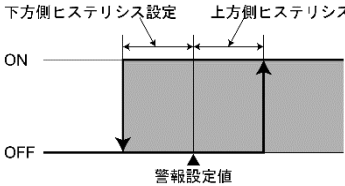
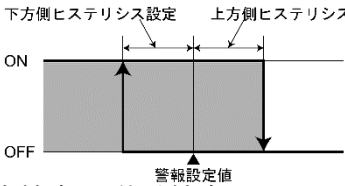
一般構造

外形寸法	22.5×89×70 mm (横×縦×奥行)
質量	2 出力 : 約 88 g (ソケットは含まない) 4 出力 : 約 96.2 g (ソケットは含まない)
取付方式	DIN レール取り付け方式
ケース	難燃性樹脂 色: 黒
パネル	ポリカーボネート

設置仕様


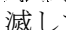
電源電圧	100~240 V AC 50/60 Hz
許容電圧範囲	85~264 V AC
消費電力	2 出力 : 約 8 VA 以下 4 出力 : 約 10 VA 以下
周囲温度	-10~55 °C(ただし, 結露または氷結しないこと)
周囲湿度	35~85 %RH(ただし, 結露しないこと)

標準機能

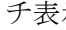
<p>停電対策</p>	<p>不揮発性 IC メモリに設定データをバックアップします。</p>																		
<p>自己診断</p>	<p>ウォッチドッグタイマで CPU を監視し、異常時は全出力を OFF にして計器を初期状態に戻します。</p>																		
<p>警報 1 動作 警報 2 動作 警報 3 動作 警報 4 動作</p>	<p>上限警報，下限警報，待機付上限警報，待機付下限警報，動作なしの 5 種類から選択します。(工場出荷時は動作なしに設定。) 警報 1 動作選択で上限警報，警報 1 励磁/非励磁選択で励磁を選択した場合，入力が警報 1 設定値を超えると出力が ON になります。 警報 1 励磁/非励磁選択で非励磁を選択した場合，出力が OFF になります。</p> <table border="1" data-bbox="495 494 1146 683"> <thead> <tr> <th></th> <th></th> <th>励磁</th> <th>非励磁</th> </tr> </thead> <tbody> <tr> <td rowspan="2">a 接点</td> <td>アラーム表示灯</td> <td>点灯</td> <td>点灯</td> </tr> <tr> <td>警報 1 出力</td> <td>ON</td> <td>OFF</td> </tr> <tr> <td rowspan="2">b 接点</td> <td>アラーム表示灯</td> <td>点灯</td> <td>点灯</td> </tr> <tr> <td>警報 1 出力</td> <td>OFF</td> <td>ON</td> </tr> </tbody> </table> <ul style="list-style-type: none"> ● 上限警報 <p>下方側ヒステリシス設定 上方側ヒステリシス設定</p>  ● 下限警報 <p>下方側ヒステリシス設定 上方側ヒステリシス設定</p>  ● 待機付上限警報 <p>下方側ヒステリシス設定 上方側ヒステリシス設定</p>  ● 待機付下限警報 <p>下方側ヒステリシス設定 上方側ヒステリシス設定</p>  <p>設定精度： 基準精度と同じ 出力動作： ON/OFF 動作</p>			励磁	非励磁	a 接点	アラーム表示灯	点灯	点灯	警報 1 出力	ON	OFF	b 接点	アラーム表示灯	点灯	点灯	警報 1 出力	OFF	ON
		励磁	非励磁																
a 接点	アラーム表示灯	点灯	点灯																
	警報 1 出力	ON	OFF																
b 接点	アラーム表示灯	点灯	点灯																
	警報 1 出力	OFF	ON																
<p>設定値ロック機能</p>	<p>ロック 1： 全設定値の変更を不可にします。 ロック 2： 警報設定値以外の変更を不可にします。</p>																		

10. 故障かな? と思ったら

10.1 表示について

現象・本器の状態など	推定故障箇所	対策
マルチ表示器 A または B が入力値表示時, "  , "  " が点滅している。	センサが断線していませんか?	各種センサを交換してください。
	センサが, 本器の入力端子へ確実に取付けられていますか?	センサ端子を, 本器の入力端子へ確実に取付けてください。
	信号源は異常ありませんか?	入力信号源を確認してください。
マルチ表示器 A または B が入力値表示時, 表示が異常または不安定。	センサ入力の選択を, 間違えていませんか?	ご使用になるセンサの種類と同じセンサを, 選択してください。
	センサ補正値は適切ですか?	適切なセンサ補正値を設定してください。
	センサに交流が漏洩していませんか?	センサを非接地形にしてください。
	近くに誘導障害またはノイズを出す機器がありませんか?	誘導障害またはノイズを出す機器より離してください。
表示が消灯している。何れかのキーを押すと点灯する。	[表示時間設定(P.31)]に 00:00 以外の値が設定されていませんか?(工場出荷時は 30:00 に設定しています)	連続して表示させたい場合, [表示時間設定(P.31)]を 00:00 (連続)に設定してください。

10.2 キー操作について

現象・本器の状態など	推定故障箇所	対策
DISP キーを押すと, マルチ表示器 A に"  " を表示し, 表示モードの切り替えができない。	キーロック状態になっている。	DISP キーを約 3 秒間押し, キーロックを解除してください。

10.3 運転について

現象・本器の状態など	推定故障箇所	対策
マルチ表示器 A または B が入力値表示時, 入力値が変わらない。	センサが故障していませんか?	センサを交換してください。
	入力線および出力線は, 確実に本器の入出力端子に取付けられていますか?	入力線および出力線を, 確実に本器の入出力端子に取付けてください。
	入力線および出力線の配線を間違えていませんか?	正しく配線してください。
警報出力しない。	[警報口設定(P.35, 36)]の値は適切ですか?	適切な[警報口設定(P.35, 36)]を設定してください。

11. キャラクター一覧表

工場出荷時の値(初期値)を記入していますが、データの控え等にお使いください。

表示モード

設定項目	マルチ表示器 A	マルチ表示器 B	データ
デフォルト表示モード	表示されている表示モードに依存		
運転画面表示モード 1	入力値	消灯	
運転画面表示モード 2	入力値	警報 1 設定	
運転画面表示モード 3	入力値	警報 2 設定	
運転画面表示モード 4*	入力値	警報 3 設定	
運転画面表示モード 5*	入力値	警報 4 設定	
運転画面表示モード 6	警報 1 設定	警報 2 設定	
運転画面表示モード 7*	警報 3 設定	警報 4 設定	
カスタム画面表示モード 1	AAAA	AAAA	
カスタム画面表示モード 2	入力値	AAAA	
消灯表示モード	消灯	消灯	
全消灯表示モード	消灯	消灯	
形名表示モード	形名	入出力番号	

* : 4出力仕様時のみ表示します。

設定モード

設定項目	マルチ表示器 A	マルチ表示器 B	データ
入力設定モード	ANNN	消灯	
警報 1 設定モード	ALMM	消灯	
警報 2 設定モード	ALME	消灯	
警報 3 設定モード*	ALMS	消灯	
警報 4 設定モード*	ALMH	消灯	
機器設定モード	ANEN	消灯	
カスタム画面設定モード	ANSE	消灯	

* : 4出力仕様時のみ表示します。

入力設定モード

設定項目	マルチ表示器 A	マルチ表示器 B	データ
入力種類選択	SENS	422A	
小数点位置選択	ANNN	0000	
入力 0%時表示値設定	SELE	0400	
入力 100%時表示値設定	SELH	2000	
単位表示選択	UNNE	NONE	
設定登録確認	SAKE	YESX	

警報1設定モード

設定項目	マルチ表示器 A	マルチ表示器 B	データ
警報 1 動作選択	ALM1	----	
警報 1 設定	ALM1	400	
警報 1 上方側ヒステリシス設定	ΔFRU	000	
警報 1 下方側ヒステリシス設定	ΔFRD	000	
警報 1 ON 遅延タイム設定	ONBY	000	
警報 1 OFF 遅延タイム設定	OFFBY	000	
警報 1 保持有効無効選択	HOLD	NONE	
警報 1 励磁／非励磁選択	ALMS	NONE	
設定登録確認	SAVE	YES	

警報2設定モード

設定項目	マルチ表示器 A	マルチ表示器 B	データ
警報 2 動作選択	ALM2	----	
警報 2 設定	ALM2	400	
警報 2 上方側ヒステリシス設定	ΔFRU	000	
警報 2 下方側ヒステリシス設定	ΔFRD	000	
警報 2 ON 遅延タイム設定	ONBY	000	
警報 2 OFF 遅延タイム設定	OFFBY	000	
警報 2 保持有効無効選択	HOLD	NONE	
警報 2 励磁／非励磁選択	ALMS	NONE	
設定登録確認	SAVE	YES	

警報3設定モード (4出力仕様時のみ表示します。)

設定項目	マルチ表示器 A	マルチ表示器 B	データ
警報 3 動作選択	ALM3	----	
警報 3 設定	ALM3	400	
警報 3 上方側ヒステリシス設定	ΔFRU	000	
警報 3 下方側ヒステリシス設定	ΔFRD	000	
警報 3 ON 遅延タイム設定	ONBY	000	
警報 3 OFF 遅延タイム設定	OFFBY	000	
警報 3 保持有効無効選択	HOLD	NONE	
警報 3 励磁／非励磁選択	ALMS	NONE	
設定登録確認	SAVE	YES	

警報4設定モード (4出力仕様時のみ表示します。)

設定項目	マルチ表示器 A	マルチ表示器 B	データ
警報 4 動作選択	ALM4	----	
警報 4 設定	ALM4	400	
警報 4 上方側ヒステリシス設定	ΔFRU	000	
警報 4 下方側ヒステリシス設定	ΔFRD	000	
警報 4 ON 遅延タイム設定	ONBY	000	
警報 4 OFF 遅延タイム設定	OFFBY	000	
警報 4 保持有効無効選択	HOLD	NONE	
警報 4 励磁／非励磁選択	ALMS	NONE	
設定登録確認	SAVE	YES	

機器設定モード

設定項目	マルチ表示器 A	マルチ表示器 B	データ
設定値ロック選択	LOCK	NONE	
フィルタ時定数設定	FNLE	XXXX	
センサ補正設定	SBRS	XXXX	
表示時間設定	EMME	XXXX	
自動/手動選択	MARS	MANU	
マニュアルモード 自動復帰時間設定	MORE	XXXX	
警報表示有効/無効選択	ALMS	NONE	
設定登録確認	SAKE	YESX	

カスタム画面設定モード

設定項目	マルチ表示器 A	マルチ表示器 B	データ
マルチ表示器 A 設定	MSAA	AAAA	
マルチ表示器 B 設定	MSAB	AAAA	
設定登録確認	SAKE	YESX	

マニュアルモード

設定項目	マルチ表示器 A	マルチ表示器 B	データ
警報 1 出力選択	AMEN	BFEX	
警報 2 出力選択	ABEN	BFEX	
警報 3 出力選択	ABEN	BFEX	
警報 4 出力選択	AMEN	BFEX	

・・・お問い合わせは・・
本器について不明な点がございましたら、大変お手数ですが本器の下記項目をご確認の上、
お買い上げいただきました販売店へお問い合わせください。

例

- ・形名・・・・・・・・・・・・・・・・MGAL-A02A-0-0
- ・計器番号・・・・・・・・・・・・154F05000

なお、動作上の不具合については、その内容とご使用状態の詳細を具体的にお知らせください。