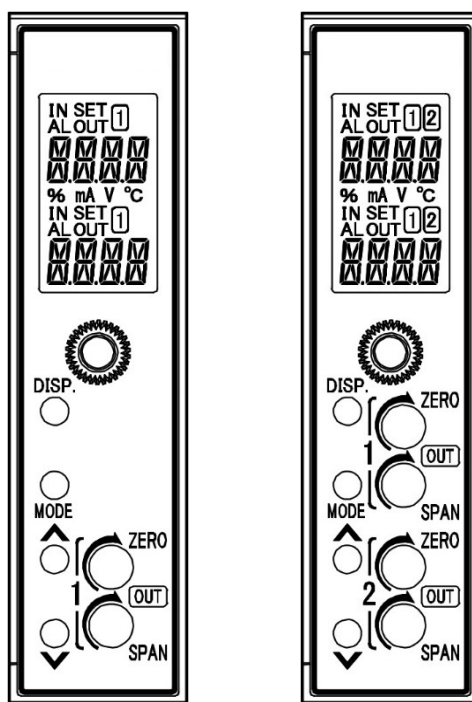


比率機能付ディストリビュータ

MGM MGMW MGML

取扱説明書



はじめに

このたびは、比率機能付ディストリビュータ MGM, MGMW または MGML(以下、本器といひます)をお買い上げ頂きまして、まことにありがとうございました。

本書は、本器の設置方法、機能、操作方法および取扱いについて説明したものです。

本書をよくお読み頂き、十分理解されてからご使用くださいますようお願い致します。

また、誤った取扱いなどによる事故防止の為、本書は最終的に本器をお使いになる方のお手元に、確実に届けられるようお取り計らいください。

ご注意

- ・本器は、記載された仕様範囲内で使用してください。
仕様範囲外で使用した場合、火災、本器の故障の原因になります。
- ・本書に記載されている警告事項、注意事項を必ず守ってください。
これらの警告事項、注意事項を守らなかった場合、重大な傷害や事故につながる恐れがあります。
- ・本書の記載内容は、将来予告なしに変更することがあります。
- ・本書の内容に関しては万全を期していますが、万一ご不審な点や誤り等お気づきのことがありましたら、手数ですがお買い上げいただきました販売店までご連絡ください。
- ・本器は制御盤内 DIN レールに設置して使用することを前提に製作しています。
使用者が電源端子等の高電圧部に近づかないような処置を最終製品側で行ってください。
- ・本書の記載内容の一部または全部を無断で転載、複製することは禁止されています。
- ・本器を運用した結果の影響による損害、予測不可能な本器の欠陥による損害、その他すべての間接的損害について、いっさい責任を負いかねますのでご了承ください。

安全上のご注意 (ご使用前に必ずお読みください。)

安全上のご注意では、安全注意事項のランクを"警告、注意"として区分しています。

なお、△ 注意に記載した事項でも、状況によっては重大な結果に結びつく可能性がありますので、記載している事柄は必ず守ってください。



警告

取扱いを誤った場合、危険な状況が起こりえて、人命や重大な傷害にかかわる事故の起こる可能性が想定される場合。



注意

取扱いを誤った場合、危険な状況が起こりえて、中程度の傷害や軽傷を受ける可能性が想定される場合、および機器損傷の発生が想定される場合。



警告

- ・感電および火災防止の為、販売店のサービスマン以外は本器内部に触れないでください。
- ・感電、火災事故および機器故障防止の為、部品の交換は販売店のサービスマン以外は行わないでください。



安全に関するご注意

- ・正しく安全にお使いいただくため、ご使用前には必ず本書をよくお読みください。
- ・本器は、産業機械・工作機械・計測機器に使用される事を意図しています。
販売店に使用目的をご提示の上、正しい使い方をご確認ください。(人命にかかわる医療機器等には、ご使用にならないでください。)
- ・本器の故障や異常でシステムの重大な事故を引き起こす場合には、事故防止のため、外部に適切な保護装置を設置してください。
また、定期的なメンテナンスを販売店に依頼(有償)してください。
- ・本書に記載のない条件・環境下では使用しないでください。
本書に記載のない条件・環境下で使用された場合、物的・人的損害が発生しても、その責任を負いかねますのでご了承ください。



輸出貿易管理令に関するご注意

大量破壊兵器(軍用途・軍事設備等)で使用される事がないよう、最終用途や最終客先を調査してください。

尚、再販売についても不正に輸出されないよう、十分に注意してください。

● 取り付け上の注意

⚠ 注意

[本器は、次の環境仕様で使用されることを意図しています。(IEC61010-1)]

- ・ 過電圧カテゴリⅡ，汚染度2

[本器は、下記のような場所でご使用ください。]

- ・ 塵埃が少なく、腐蝕性ガスのないところ。
- ・ 可燃性、爆発性ガスのないところ。
- ・ 機械的振動や衝撃の少ないところ。
- ・ 直射日光が当たらず、周囲温度が-10～55℃で急激な温度変化および氷結の可能性がないところ。
- ・ 湿度が35～85%RHで、結露の可能性がないところ。
- ・ 大容量の電磁開閉器や、大電流の流れている電線から離れているところ。
- ・ 水、油および薬品またはそれらの蒸気が直接あたる恐れのないところ。
- ・ 制御盤内に設置する場合、制御盤の周囲温度ではなく、本器の周囲温度が55℃を超えないようにしてください。

本器の電子部品(特に電解コンデンサ)の寿命を縮める恐れがあります。

※参考: 本器のケース材質は、難燃性樹脂を使用していますが、燃えやすいもののそばには設置しないでください。

また、燃えやすい物の上に直接置くことはしないでください。

● 配線上の注意


⚠ 注意

- ・ 配線作業を行う場合、電線屑を本器の通風窓へ落とし込まないでください。火災、故障、誤動作の原因となります。
- ・ 本器の端子に配線作業を行う場合、M3ねじに適合する絶縁スリーブ付圧着端子および圧着工具を使用してください。
- ・ 端子ねじを締め付ける場合、適正締め付けトルク以内で締め付けてください。適正締め付けトルク以上で締め付けると、端子ねじの破損およびケースの変形が生じる恐れがあります。
- ・ 本器は電源スイッチ、遮断器およびヒューズを内蔵していません。必ず本器の近くに電源スイッチ、遮断器およびヒューズを別途設けてください。(推奨ヒューズ: 定格電圧250VAC, 定格電流: 2Aのタイムラグヒューズ)
- ・ AC電源の配線は、本書に記載している通り、専用の端子に配線してください。AC電源を他の端子に配線すると、本器を焼損します。
- ・ 電源が24VAC/DCでDCの場合、極性を間違わないよう配線してください。
- ・ 入力端子に接続されるセンサに、商用電源が接触または印加されないようにしてください。
- ・ 直流電圧、電流入力を使用する場合、極性を間違わないよう配線してください。
- ・ 入出力線と電源線は離して配線してください。

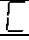

● 運転、保守時の注意

⚠ 注意

- ・ 感電防止および機器故障防止の為、通電中には端子に触れないでください。
- ・ 端子の増締めおよび清掃等の作業を行う時は、本器の電源を切った状態で行ってください。電源を入れた状態で作業を行うと、感電の為、人命や重大な傷害にかかわる事故の起こる可能性があります。
- ・ 本器の汚れは、柔らかい布類で乾拭きしてください。(シンナ類を使用した場合、本器の変形、変色の恐れがあります)
- ・ 表示部は傷つきやすいので、硬い物で擦ったり、叩いたり等はしないでください。

本書および本器に使用している数字、アルファベットのキャラクタ対応表を以下に示します。は、何も表示しないこと(消灯)を表します。

キャラクタ対応表

表示	-1	0	1	2	3	4	5	6	7	8	9		F
数字, 単位	-1	0	1	2	3	4	5	6	7	8	9	°C	°F
表示	A	B	C	D	E	F	G	H	I	J	K	L	M
アルファベット	A	B	C	D	E	F	G	H	I	J	K	L	M
表示	N		P	Q	R	S	T	U	V	W	X	Y	Z
アルファベット	N	O	P	Q	R	S	T	U	V	W	X	Y	Z

目次

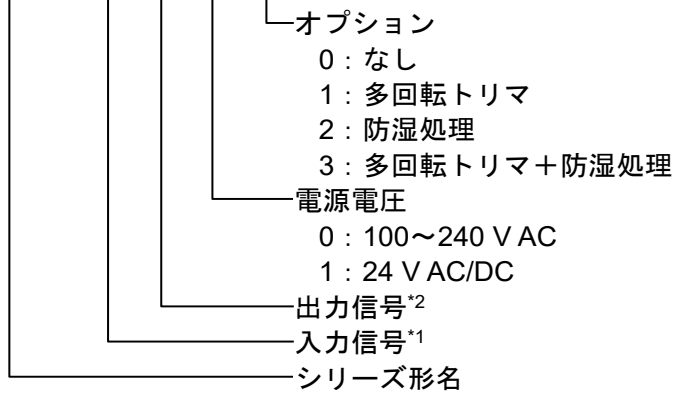
	ページ
1. 形名	5
1.1 形名の説明	5
1.2 形名銘板の表示方法	6
2. 各部の名称とはたらき	7
2.1 前面	7
2.2 表示部	8
3. 取り付け	9
3.1 外形寸法図(単位: mm)	9
3.2 DIN レールへの取り付け, 取り外し	10
4. 配線	11
4.1 リード線圧着端子について	11
4.2 回路構成	11
4.3 端子配列	13
4.4 配線する	14
5. 表示モード	16
6. 設定モード	18
6.1 設定モードでの画面遷移	18
6.2 入力設定モード	20
6.3 出力1設定モード	22
6.4 出力2設定モード	25
6.5 機器設定モード	28
6.6 通信設定モード	30
6.7 カスタム画面設定モード	32
6.8 マニュアルモード	32
7. 調整	33
7.1 調整の基本操作	33
7.2 調整する	33
7.2.1 出力1を調整する	33
7.2.2 出力2を調整する	33
8. 運転	34
8.1 電源投入後の表示について	34
8.2 運転する	34
8.2.1 入力表示範囲について	34
8.2.2 出力1, 出力2表示範囲について	34
8.2.3 入力断線について	34
8.2.4 表示時間設定について	34
8.2.5 開平演算機能について	34
8.2.6 ローレベルカットオフ機能について	34
8.2.7 比率・バイアス設定について	35
9. 仕様	39
10. 故障かな? と思ったら	42
10.1 表示について	42
10.2 キー操作について	42
10.3 運転について	42
11. キャラクター一覧表	43

1. 形名

1.1 形名の説明

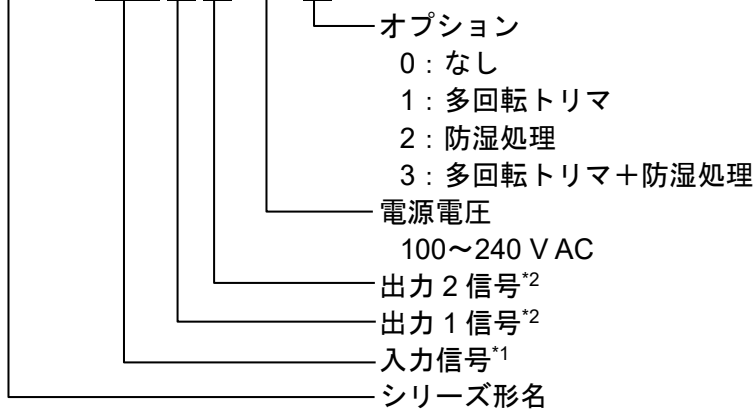
MGM

MGM - □□□ - □ - □



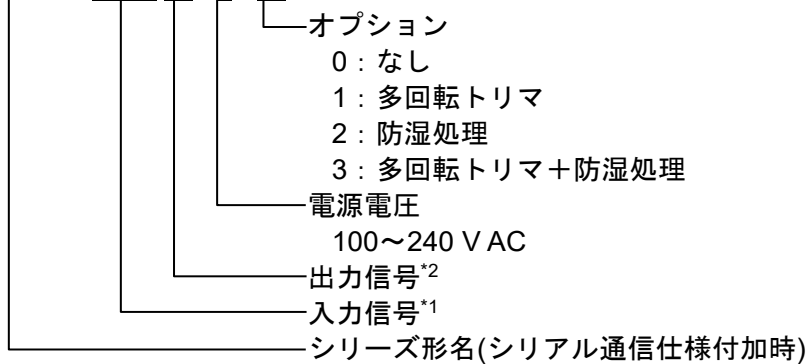
MGMW

MGMW - □□□□ - 0 - □



MGML

MGML - □□□ - 0 - □



*1：入力信号

番号	入力種類	入力レンジ
A0	直流電流	4~20 mA (受信抵抗 50 Ω内蔵)

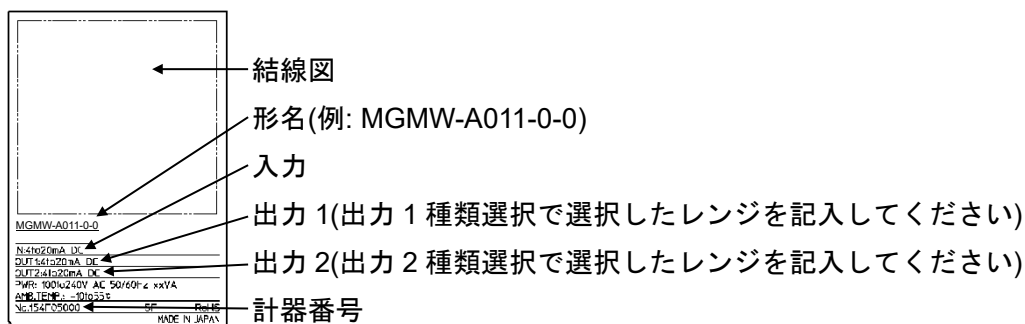
*2：出力信号，出力1信号，出力2信号

番号	出力種類	出力レンジ	番号	出力種類	出力レンジ
1	電流出力	4~20 mA	A	電圧出力	0~10 mV
2		0~20 mA	B		0~100 mV
3		0~16 mA	C		0~1 V
4		2~10 mA	D		0~5 V
5		0~10 mA	E		1~5 V
			F		0~10 V
			G		-5~5 V*

*：MGMW にはこの出力レンジはありません。

1.2 形名銘板の表示方法

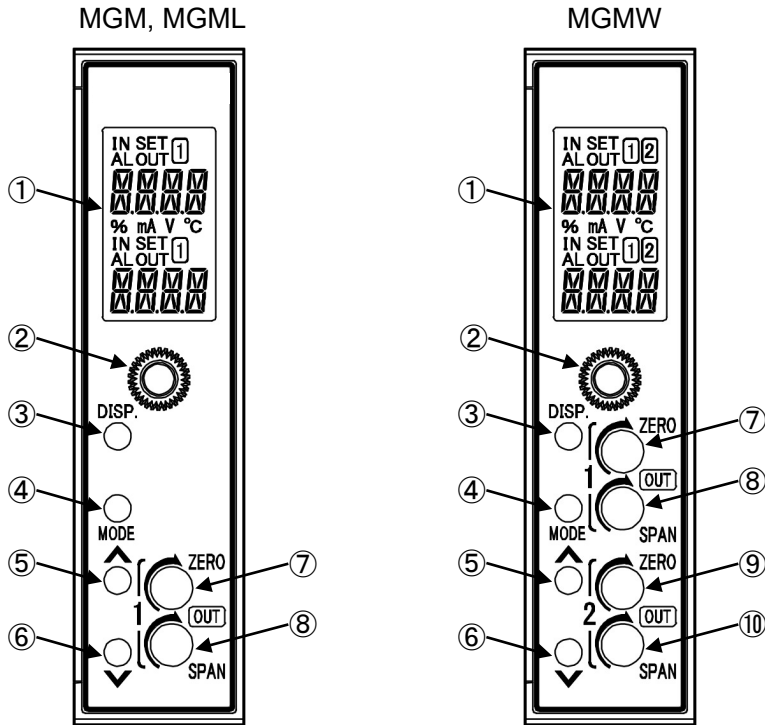
形名銘板は，ケースの左側に貼っています。



(図 1.2-1)

2. 各部の名称とはたらき

2.1 前面

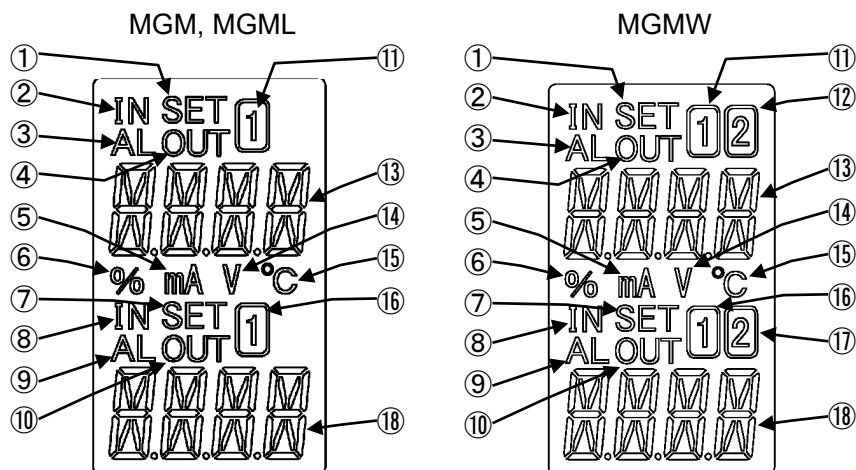


(図2.1-1)

① 表示部	設定内容や入力値，出力量などを表示します。
② 取付ねじ	本器をソケットに固定する場合，またはソケットから外す場合に使用します。
③ DISPキー	画面表示の切り替え，設定項目を移行します。 マニュアルモードでは出力1設定と出力2設定を切り替えます。 3秒間押し続けると，DISPキーのロック解除を行います。
④ MODEキー	モード(設定モードと表示モード)の選択を行います。 カスタム画面では桁移動を行います。 5秒間押し続けると，設定モードへ移行します。
⑤ アップキー	数値を増加させます。 デフォルト画面が運転画面モード1，運転画面モード2*，運転画面モード3，運転画面モード4*，運転画面モード5，運転画面モード6*の場合，マルチ表示器A，マルチ表示器Bの表示内容を入れ替えます。
⑥ ダウンキー	数値を減少させます。 3秒間押し続けると，マニュアルモードへ移行します。
⑦ 出力ゼロ調整1	出力1のゼロ側の出力量を調整します。
⑧ 出カスパン調整1	出力1のスパン側の出力量を調整します。
⑨ 出力ゼロ調整2*	出力2のゼロ側の出力量を調整します。
⑩ 出カスパン調整2*	出力2のスパン側の出力量を調整します。

* : MGMWのみ。

2.2 表示部



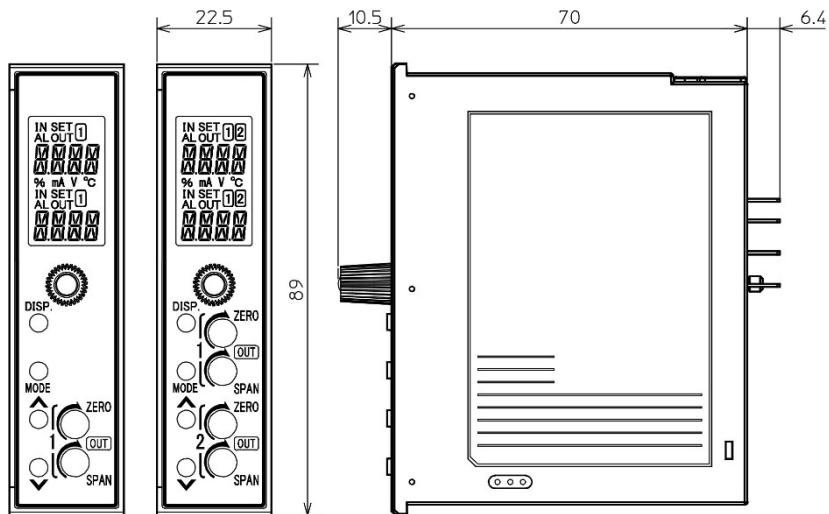
(図2.2-1)

① 設定画面表示灯A	マニュアルモード時点灯します。
② 入力表示灯A	マルチ表示器Aが入力値表示時点灯します。
③ アラーム表示灯A	マルチ表示器Aが入力値表示で入力異常または入力断線時点灯します。
④ 出力表示灯A	マルチ表示器Aが出力値表示時点灯します。
⑤ mA単位表示灯	単位表示選択でmAを選択した場合点灯します。
⑥ %単位表示灯	単位表示選択で%を選択した場合点灯します。
⑦ 設定画面表示灯B	設定画面時点灯します。 MGMWの場合、設定画面時またはマニュアルモード時点灯します。
⑧ 入力表示灯B	マルチ表示器Bが入力値表示時点灯します。
⑨ アラーム表示灯B	マルチ表示器Bが入力値表示で入力異常または入力断線時点灯します。
⑩ 出力表示灯B	マルチ表示器Bが出力値表示時点灯します。
⑪ 1表示灯A	マルチ表示器Aが入力値表示時、出力1表示時、入力設定画面または出力1設定画面時点灯、カスタム表示時消灯します。
⑫ 2表示灯A	マルチ表示器Aが出力2表示時または出力2設定画面時点灯、カスタム表示時消灯します。
⑬ マルチ表示器A	画面表示に応じた内容(入力値、出力値、カスタム表示、設定項目表示)を表示します。
⑭ V単位表示灯	単位表示選択でVを選択した場合点灯します。
⑮ °C単位表示灯	単位表示選択で°Cを選択した場合点灯
⑯ 1表示灯B	マルチ表示器Bが入力値表示時、出力1表示時、入力設定画面または出力1設定画面時点灯、カスタム表示時消灯します。
⑰ 2表示灯B	マルチ表示器Bが出力2表示時または出力2設定画面時点灯、カスタム表示時消灯します。
⑱ マルチ表示器B	画面表示に応じた内容(入力値、出力値、カスタム表示、設定値表示)を表示します。

※出力表示灯A、Bおよびアラーム表示灯A、Bは赤色。他の表示灯は白色。

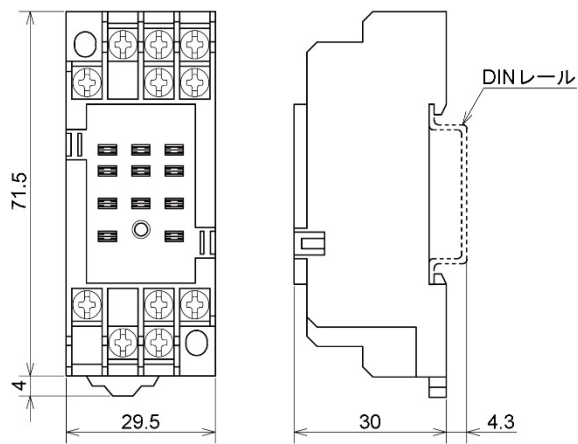
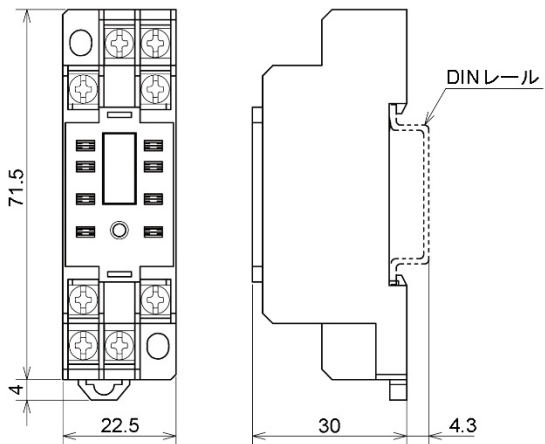
3. 取り付け

3.1 外形寸法図(単位: mm)



8P ソケット(MGM, MGML)

11P ソケット(MGMW)



(図 3.1-1)

3.2 DIN レールへの取り付け, 取り外し

⚠ 注意

- ・DINレールは、横方向で取り付けてください。
- ・ソケットの取り外しは、マイナスドライバーが必要です。ロックレバーにマイナスドライバーを差込む際、マイナスドライバーを回してこねないようにしてください。ロックレバーに無理な力が加わると破損する恐れがあります。
- ・振動および衝撃のある場所では、市販の止め金具を本器の両端に取付けてください。

推奨止め金具

メーカー名	製品名および形名
オムロン株式会社製	エンドプレート PFP-M
IDEC株式会社製	止め金具 BNL6
パナソニック電気株式会社製	止め金具 ATA4806

DIN レールへの取り付け(図 3.2-1)

- ① 本器前面の取付ねじを緩めて、本器をソケットから外してください。
- ② ソケットは、ロックレバーがある方を下にしてください。
ソケットの上部を DIN レールに引っ掛け、下部を押してください。(カチッと音がします)

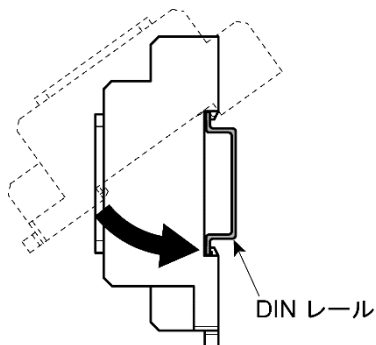
⚠ 注意

- ・本器をソケットに挿し込む前に、[4. 配線]を参照して配線を行ってください。
- ・ソケット着脱時は、ソケットの面に対して垂直に抜き差ししてください。垂直方向以外の力が加わると、故障の原因となる場合があります。
- ・取付ねじは強く締め付け過ぎると、故障の原因となる場合があります。

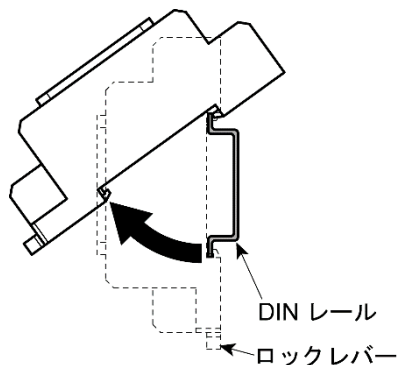
- ③ 本器をソケットに挿し込んでください。
- ④ 取付ねじを時計方向に回して、ソケットから本器が抜けない程度に軽く締めてください。

DIN レールからの取り外し(図 3.2-2)

- ① 本器の供給電源を切ってください。
- ② 本器前面の取付ねじを緩めて、本器をソケットから外してください。
- ③ ソケット下部のロックレバーにマイナスドライバーを差込み、ロックレバーを下げながら DIN レールから外してください。



(図 3.2-1)



(図 3.2-2)

4. 配線

警告

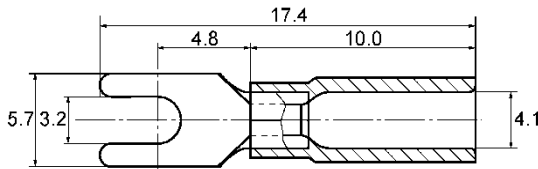
配線作業を行う時は、本器への供給電源を切った状態で行ってください。
電源を入れた状態で配線作業を行うと、感電の為、人命や重大な傷害にかかわる事故の起こる可能性があります。

4.1 リード線圧着端子について

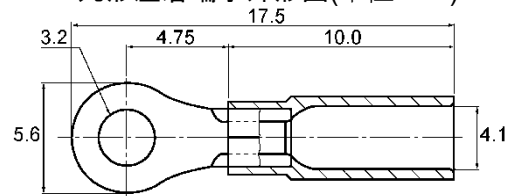
下記のような、M3のねじに適合する絶縁スリーブ付圧着端子を使用してください。
締付トルクは0.63 N・mを指定してください。

圧着端子	メーカー	形名
Y形	ニチフ端子	TMEV1.25Y-3
	日本圧着端子	VD1.25-B3A
丸形	ニチフ端子	TMEV1.25-3
	日本圧着端子	V1.25-3

Y形圧着端子外形図(単位:mm)

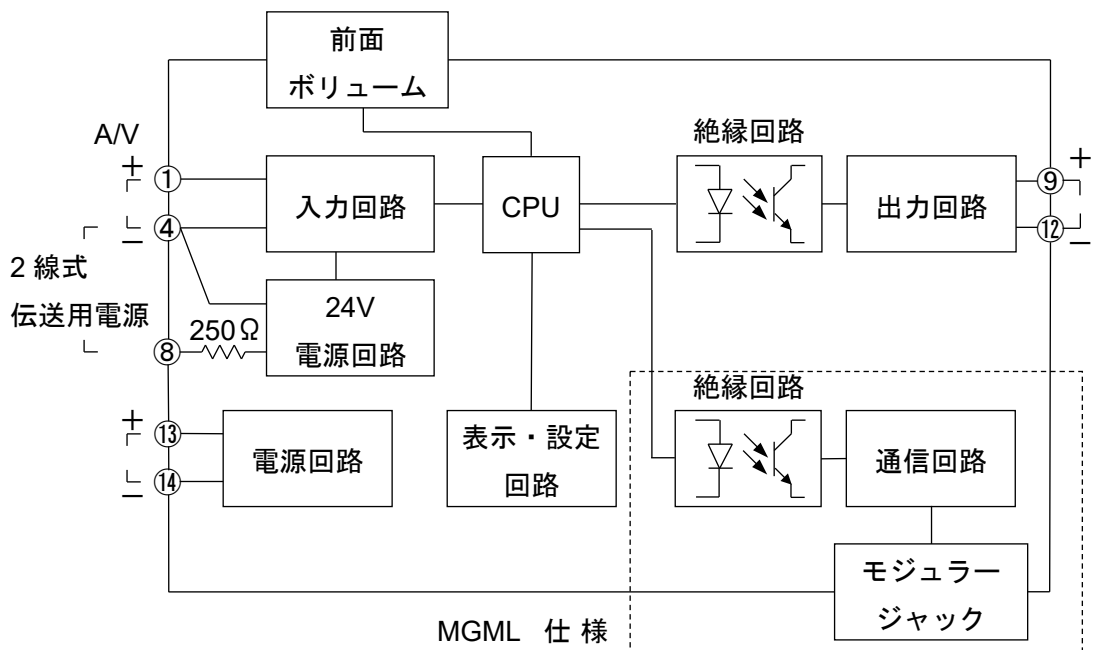


丸形圧着端子外形図(単位:mm)



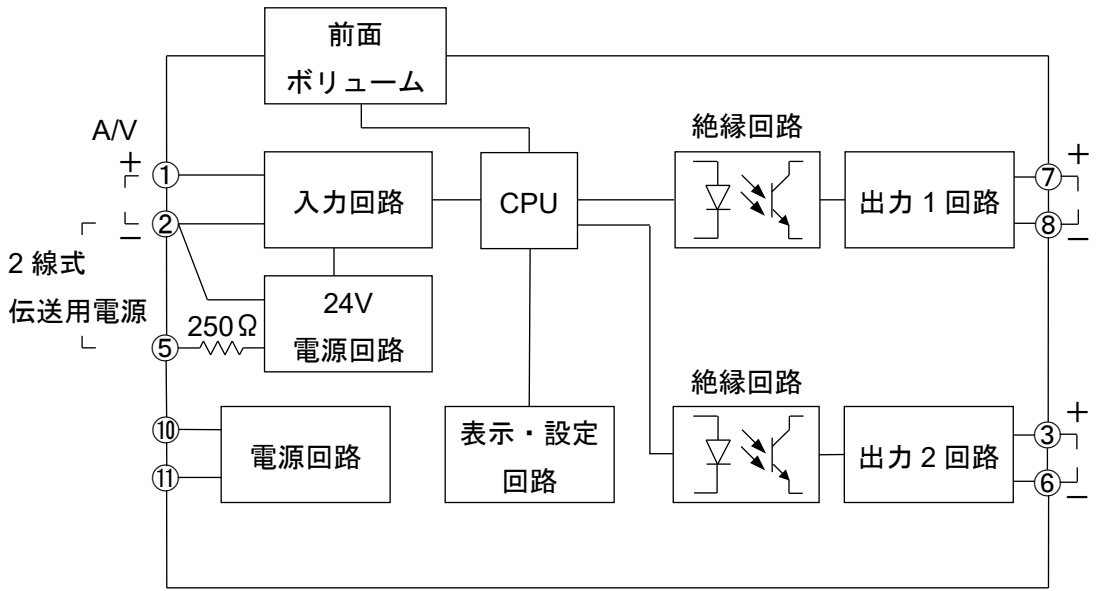
4.2 回路構成

MGM, MGML



(図4.2-1)

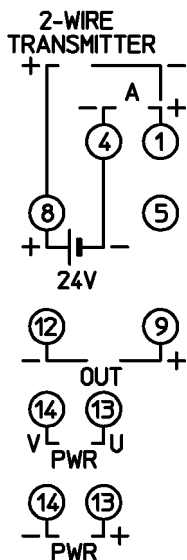
MGMW



(図4.2-2)

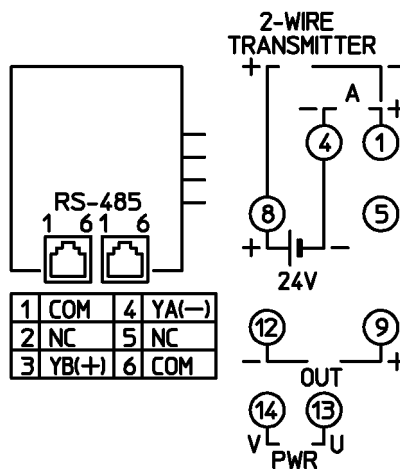
4.3 端子配列

MGM



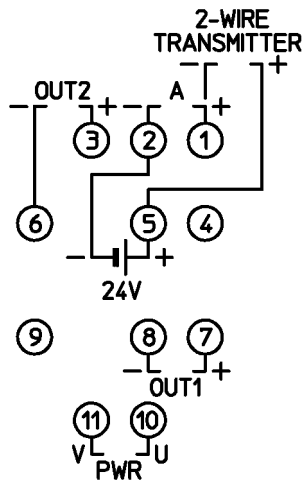
(図 4.3-1)

MGML



(図 4.3-2)

MGMW



(図 4.3-3)

PWR	電源電圧 100~240 V AC または 24 V AC/DC
OUT(OUT1)	出力または出力 1(MGMW 仕様時)
OUT2	出力 2 (MGMW 仕様時)
2-WIRE TRANSMITTER	2 線式伝送器入力
A	直流電流入力
RS-485	シリアル通信(MGML 仕様時)

4.4 配線する

⚠ 注意

・ 100～240 V ACの場合、AC電源を他の端子に配線すると本器を焼損します。

(1) 電源を配線する

- MGM: ⑬, ⑭に本器への供給電源を配線します。
 24 V DCの場合、⑬(+), ⑭(-)に本器への供給電源を配線します。
- MGML: ⑬, ⑭に本器への供給電源を配線します。
- MGMW: ⑩, ⑪に本器への供給電源を配線します。

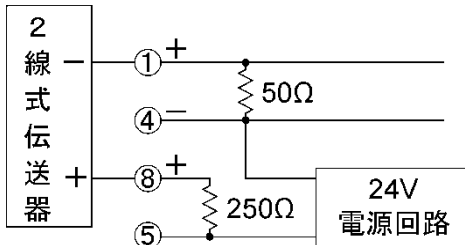
(2) 出力を配線する

- MGM, MGML: ⑨(+), ⑫(-)に出力を配線します。
- MGMW: ⑦(+), ⑧(-)に出力1, ③(+), ⑥(-)に出力2を配線します。

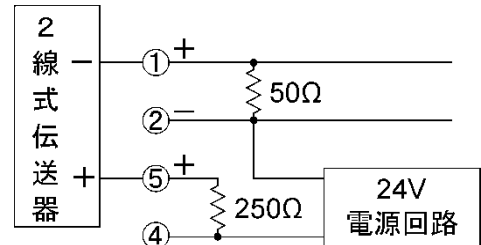
(3) 入力を配線する

- MGM, MGML: ①, ④, ⑧に入力を配線します。
- MGMW: ①, ④, ⑤に入力を配線します。
- MGM, MGML, MGMW: ディストリビュータとして使用する場合、アイソレータとして使用する場合、以下のように配線してください。

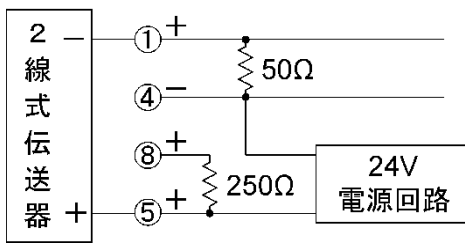
ディストリビュータとして使用する場合



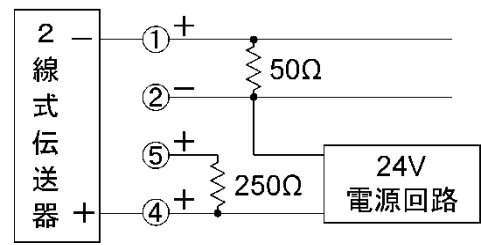
(図4.4-1) 1出力(入力抵抗約300Ω)



(図4.4-2) 2出力(入力抵抗約300Ω)

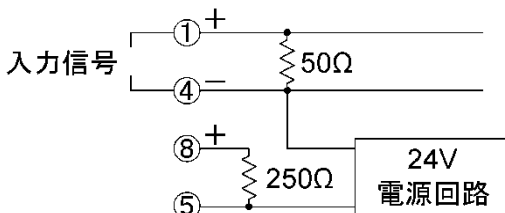


(図4.4-3) 1出力(入力抵抗約50Ω)

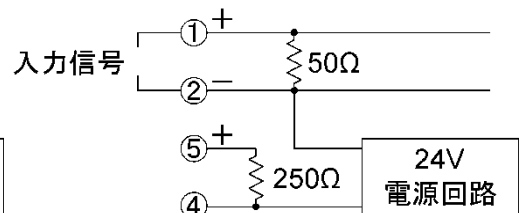


(図4.4-4) 2出力(入力抵抗約50Ω)

アイソレータとして使用する場合



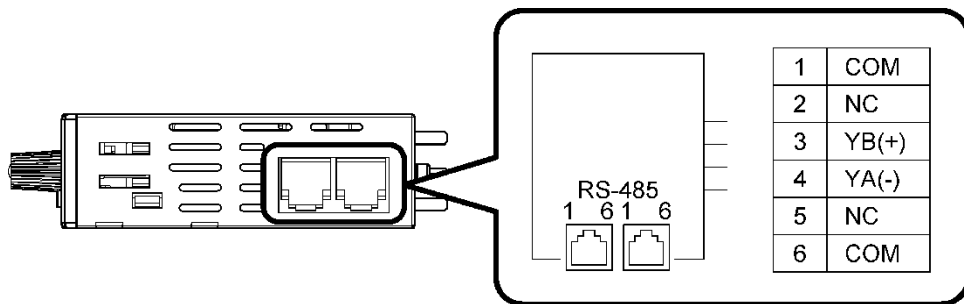
(図4.4-5) 1出力



(図4.4-6) 2出力

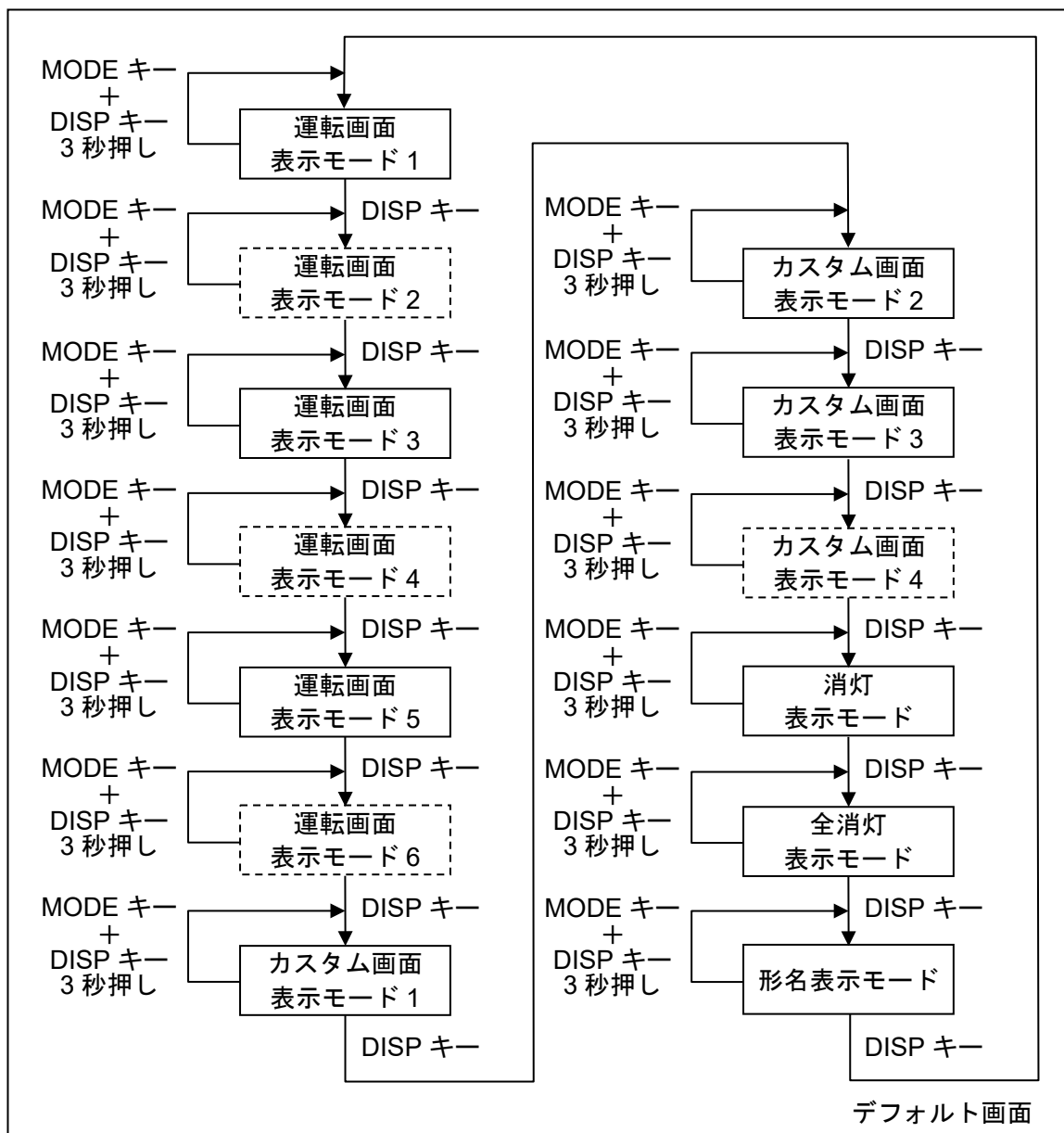
(4) 通信を配線する

MGMLの場合、付属のケーブルで本器間を配線します。



(図4.4-7)

5. 表示モード



- ・ [-----] の表示モードはMGMWでのみ表示されます。

デフォルト画面

いずれかの表示モードでMODEキーを押しながらDISPキーを約3秒間押しすと、その表示モードがデフォルト画面となります。デフォルト画面を設定するとDISPキーがロック状態になります。

デフォルト画面でDISPキーを約3秒間押しすと、キーロックが解除されます。

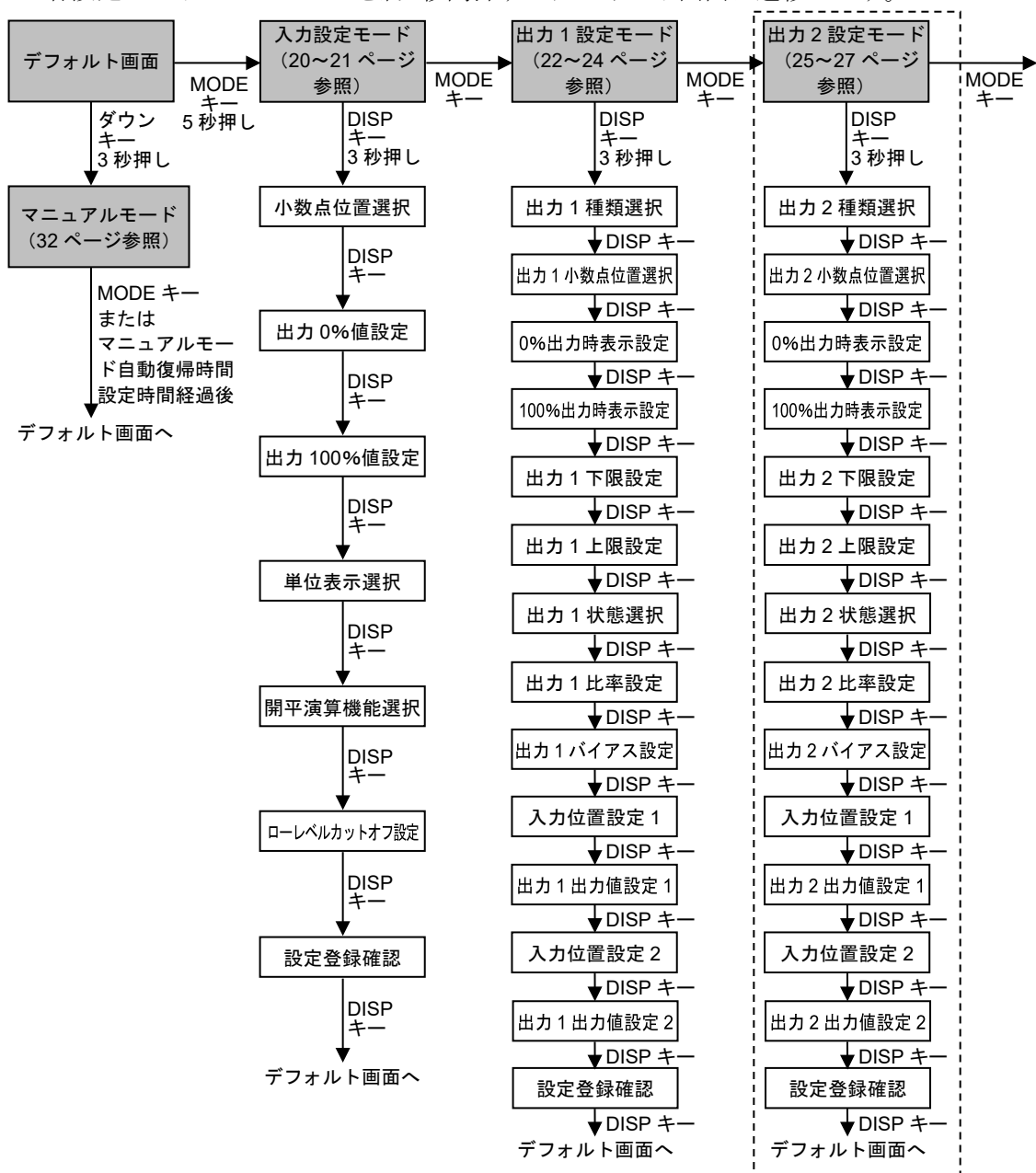
DISPキーがロック状態の場合、DISPキーを押すとマルチ表示器Aに“**LOCK**”が表示されます。

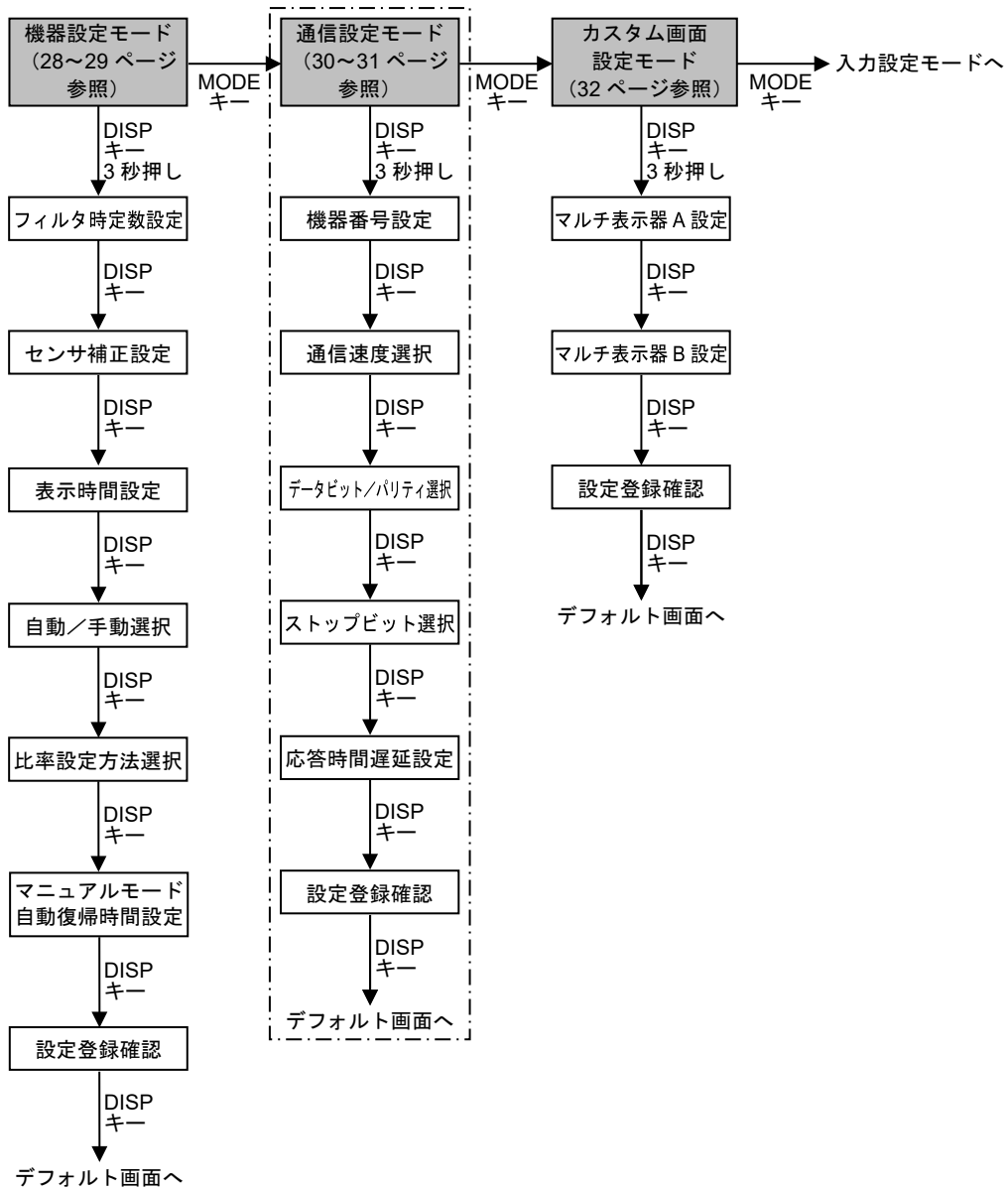
運転画面表示モード1	マルチ表示器Aに入力値, マルチ表示器Bに出力1出力量が表示されます。
運転画面表示モード2	マルチ表示器Aに入力値, マルチ表示器Bに出力2出力量が表示されます。
運転画面表示モード3	マルチ表示器Aに入力値が表示され, マルチ表示器Bは消灯します。
運転画面表示モード4	マルチ表示器Aに出力1出力量, マルチ表示器Bに出力2出力量が表示されます。
運転画面表示モード5	マルチ表示器Aは消灯し, マルチ表示器Bに出力1出力量が表示されます。
運転画面表示モード6	マルチ表示器Aは消灯し, マルチ表示器Bに出力2出力量が表示されます。
カスタム画面表示モード1	マルチ表示器Aにマルチ表示器A設定で設定された表示, マルチ表示器Bにマルチ表示器B設定で設定された表示になります。
カスタム画面表示モード2	マルチ表示器Aに入力値, マルチ表示器Bにマルチ表示器B設定で設定された表示になります。
カスタム画面表示モード3	マルチ表示器Aに出力1出力量, マルチ表示器Bにマルチ表示器B設定で設定された表示になります。
カスタム画面表示モード4	マルチ表示器Aに出力2出力量, マルチ表示器Bにマルチ表示器B設定で設定された表示になります。
消灯表示モード	マルチ表示器Aとマルチ表示器Bが消灯し, 入力表示灯Aが点灯します。 アラーム表示灯Aとアラーム表示灯Bが点灯する条件になると, アラーム表示灯Aとアラーム表示灯Bは点灯します。
全消灯表示モード	すべての表示器と表示灯が消灯します。 アラーム表示灯Aとアラーム表示灯Bが点灯する条件になっても, アラーム表示灯Aとアラーム表示灯Bは点灯しません。
形名表示モード	マルチ表示器Aに形名, マルチ表示器Bに入力番号と出力番号が表示されます。

6. 設定モード

6.1 設定モードでの画面遷移

- ・ [] の設定モードはMGMWでのみ表示されます。
- ・ [] の設定モードはMGMLでのみ表示されます。
- ・ 各設定モードでMODEキーを約5秒間押しすとデフォルト画面に遷移します。





6.2 入力設定モード

小数点位置選択

小数点の位置を選択します。

設定範囲	表示		初期値
	マルチ表示器 A	マルチ表示器 B	
無し			小数点第 2 位
小数点第 1 位			
小数点第 2 位			
小数点第 3 位			

出力 0%値設定

表示器に表示させる出力 0%時の入力値を設定します。

設定範囲	表示		初期値
	マルチ表示器 A	マルチ表示器 B	
入力種類の下限值～出力 100%設定値		設定値	4.00

出力 100%値設定

表示器に表示させる出力 100%時の入力値を設定します。

設定範囲	表示		初期値
	マルチ表示器 A	マルチ表示器 B	
出力 0%設定値～入力種類の上限值		設定値	20.00

単位表示選択

表示する単位を選択します。

設定範囲	表示		初期値
	マルチ表示器 A	マルチ表示器 B	
表示無し			表示無し
%			
mA			
V			
°C			

開平演算機能選択

開平演算機能を使用するか、使用しないかを選択します。

設定範囲	表示		初期値
	マルチ表示器 A	マルチ表示器 B	
使用する			使用しない
使用しない			

ローレベルカットオフ設定

入力のローレベル値に対して入力値を 0 にする範囲を設定します。

設定範囲	表示		初期値
	マルチ表示器 A	マルチ表示器 B	
0.0~25.0%	NONE	設定値	1.0% NONE NONE

設定登録確認

設定した内容を登録するかどうかを選択します。

設定範囲	表示		初期値
	マルチ表示器 A	マルチ表示器 B	
登録する	SAVE	YES	登録する
登録しない		NO	SAVE YES

6.3 出力1設定モード

出力1種類選択

出力種類を選択します。

設定範囲	表示		初期値
	マルチ表示器A	マルチ表示器B	
4~20 mA	885M	420A	4~20 mA 885M 420A
0~20 mA		020A	
0~16 mA		016A	
2~10 mA		210A	
0~10 mA		010A	
0~10 mV		010M	
0~100 mV		010M	
0~1 V		010M	
0~5 V		050M	
1~5 V		150M	
0~10 V		010M	
-5~5 V*		550M	

* : MGMW では表示されません。

出力1小数点位置選択

小数点の位置を選択します。

設定範囲	表示		初期値
	マルチ表示器A	マルチ表示器B	
無し	885M	XXXX	小数点第2位 885M XXXX
小数点第1位		XXXX.	
小数点第2位		XXXX.	
小数点第3位		XXXX.	

0%出力時表示設定

0%出力時の表示値を設定します。

設定範囲	表示		初期値
	マルチ表示器A	マルチ表示器B	
-1999~9999	885M	設定値	4.00 885M 4.00



100%出力時表示設定

100%出力時の表示値を設定します。

設定範囲	表示		初期値
	マルチ表示器A	マルチ表示器B	
-1999~9999	885M	設定値	20.00 885M 20.00



出力 1 下限設定

出力 1 の出力量の下限値を設定します。

設定範囲	表 示		初期値
	マルチ表示器 A	マルチ表示器 B	
-10.0～出力 1 上限設定		設定値	-10.0% 

出力 1 上限設定

出力 1 の出力量の上限値を設定します。

設定範囲	表 示		初期値
	マルチ表示器 A	マルチ表示器 B	
出力 1 下限設定～110.0		設定値	110.0% 

出力 1 状態選択

出力 1 状態をノーマルにするか、リバースにするかを選択します。

ただし、機器設定モードの比率設定方法選択で出力値設定を選択した場合、この項目は設定できません。

設定範囲	表 示		初期値
	マルチ表示器 A	マルチ表示器 B	
ノーマル		NORM	ノーマル
リバース		REVS	

出力 1 比率設定

出力 1 の出力量の比率を設定します。



ただし、機器設定モードの比率設定方法選択で出力値設定を選択した場合、この項目は設定できません。

設定範囲	表 示		初期値
	マルチ表示器 A	マルチ表示器 B	
0.10～10.00 倍		設定値	1.00 倍 

出力 1 バイアス設定

出力 1 の出力量のバイアス値を設定します。

ただし、機器設定モードの比率設定方法選択で出力値設定を選択した場合、この項目は設定できません。

設定範囲	表 示		初期値
	マルチ表示器 A	マルチ表示器 B	
-1000～1000%		設定値	0% 

入力位置設定 1

出力 1 出力値設定 1 で設定される値を出力する入力位置を設定します。
ただし、機器設定モードの比率設定方法選択で比率設定を選択した場合、この項目は設定できません。

設定範囲	表示		初期値
	マルチ表示器 A	マルチ表示器 B	
出力 0%値設定～入力位置設定 2	ANP1	設定値	4.00 ANP1 400

出力 1 出力値設定 1

入力位置設定 1 で設定された入力値で出力する出力値を設定します。
ただし、機器設定モードの比率設定方法選択で比率設定を選択した場合、この項目は設定できません。

設定範囲	表示		初期値
	マルチ表示器 A	マルチ表示器 B	
出力 0%値設定～出力 1 出力値設定 2	SEEN	設定値	4.00 SEEN 400

入力位置設定 2

出力 1 出力値設定 2 で設定される値を出力する入力位置を設定します。
ただし、機器設定モードの比率設定方法選択で比率設定を選択した場合、この項目は設定できません。

設定範囲	表示		初期値
	マルチ表示器 A	マルチ表示器 B	
入力位置設定 1～出力 100%値設定	ANP2	設定値	20.00 ANP2 2000

出力 1 出力値設定 2

入力位置設定 2 で設定された入力値で出力する出力値を設定します。
ただし、機器設定モードの比率設定方法選択で比率設定を選択した場合、この項目は設定できません。

設定範囲	表示		初期値
	マルチ表示器 A	マルチ表示器 B	
出力 1 出力値設定 1～出力 100%値設定	SEEE	設定値	20.00 SEEE 2000

設定登録確認

設定した内容を登録するかどうかを選択します。

設定範囲	表示		初期値
	マルチ表示器 A	マルチ表示器 B	
登録する	SAFE	YES	登録する SAFE YES
登録しない		NO	

6.4 出力2設定モード

MGMW でのみ表示されます。

出力2種類選択

出力種類を選択します。

設定範囲	表示		初期値
	マルチ表示器A	マルチ表示器B	
4~20 mA		420A	4~20 mA 8888 420A
0~20 mA		020A	
0~16 mA		016A	
2~10 mA		210A	
0~10 mA		010A	
0~10 mV	8888	010V	
0~100 mV		010V	
0~1 V		010V	
0~5 V		050V	
1~5 V		150V	
0~10 V		010V	

出力2小数点位置選択

小数点の位置を選択します。

設定範囲	表示		初期値
	マルチ表示器A	マルチ表示器B	
無し		XXXX	無し XXXX XXXX XXXX
小数点第1位	8888	XXXX	
小数点第2位		XXXX	
小数点第3位		XXXX	

0%出力時表示設定

0%出力時の表示値を設定します。

設定範囲	表示		初期値
	マルチ表示器A	マルチ表示器B	
-1999~9999	8888	設定値	4.00 8888 4000

100%出力時表示設定

100%出力時の表示値を設定します。

設定範囲	表示		初期値
	マルチ表示器A	マルチ表示器B	
-1999~9999	8888	設定値	20.00 8888 2000

出力2 下限設定

出力2 の出力量の下限値を設定します。

設定範囲	表 示		初期値
	マルチ表示器 A	マルチ表示器 B	
-10.0～出力2 上限設定		設定値	-10.0%

出力2 上限設定

出力2 の出力量の上限値を設定します。

設定範囲	表 示		初期値
	マルチ表示器 A	マルチ表示器 B	
出力2 下限設定～110.0		設定値	110.0%

出力2 状態選択

出力2 状態をノーマルにするか、リバーズにするかを選択します。

ただし、機器設定モードの比率設定方法選択で出力値設定を選択した場合、この項目は設定できません。

設定範囲	表 示		初期値
	マルチ表示器 A	マルチ表示器 B	
ノーマル		NORM	ノーマル
リバーズ		REVS	

出力2 比率設定

出力2 の出力量の比率を設定します。

ただし、機器設定モードの比率設定方法選択で出力値設定を選択した場合、この項目は設定できません。

設定範囲	表 示		初期値
	マルチ表示器 A	マルチ表示器 B	
0.10～10.00 倍		設定値	1.00 倍

出力2 バイアス設定

出力2 の出力量のバイアス値を設定します。

ただし、機器設定モードの比率設定方法選択で出力値設定を選択した場合、この項目は設定できません。

設定範囲	表 示		初期値
	マルチ表示器 A	マルチ表示器 B	
-1000～1000%		設定値	0%

入力位置設定 1

出力 2 出力値設定 1 で設定される値を出力する入力位置を設定します。
ただし、機器設定モードの比率設定方法選択で比率設定を選択した場合、この項目は設定できません。

設定範囲	表 示		初期値
	マルチ表示器 A	マルチ表示器 B	
出力 0%値設定～入力位置設定 2		設定値	4.00

出力 2 出力値設定 1

入力位置設定 1 で設定された入力値で出力する出力値を設定します。
ただし、機器設定モードの比率設定方法選択で比率設定を選択した場合、この項目は設定できません。

設定範囲	表 示		初期値
	マルチ表示器 A	マルチ表示器 B	
出力 0%値設定～出力 2 出力値設定 2		設定値	4.00

入力位置設定 2

出力 2 出力値設定 2 で設定される値を出力する入力位置を設定します。
ただし、機器設定モードの比率設定方法選択で比率設定を選択した場合、この項目は設定できません。

設定範囲	表 示		初期値
	マルチ表示器 A	マルチ表示器 B	
入力位置設定 1～出力 100%値設定		設定値	20.00

出力 2 出力値設定 2

入力位置設定 2 で設定された入力値で出力する出力値を設定します。
ただし、機器設定モードの比率設定方法選択で比率設定を選択した場合、この項目は設定できません。

設定範囲	表 示		初期値
	マルチ表示器 A	マルチ表示器 B	
出力 2 出力値設定 1～出力 100%値設定		設定値	20.00

設定登録確認

設定した内容を登録するかどうかを選択します。

設定範囲	表 示		初期値
	マルチ表示器 A	マルチ表示器 B	
登録する			登録する
登録しない			

6.5 機器設定モード

フィルタ時定数設定

入力フィルタの時定数を設定します。

ノイズによる入力の変動を軽減することができます

設定範囲	表示		初期値
	マルチ表示器 A	マルチ表示器 B	
0.0～10.0 秒		設定値	0.0 秒

センサ補正設定

センサ補正値を設定します。

入力値=現在の入力値+(センサ補正値)となります。

設定範囲	表示		初期値
	マルチ表示器 A	マルチ表示器 B	
-1000～1000*		設定値	0

*：小数点位置は小数点位置選択の設定内容に従います。

表示時間設定

無操作から表示が消灯するまでの時間を設定します。

00：00 に設定すると消灯しません。

表示時間経過後表示が消灯している時に何れかのキーを押すと再点灯します。

設定範囲	表示		初期値
	マルチ表示器 A	マルチ表示器 B	
00：00～60：00（分：秒） 00：00.....連続 00：01～60：00...表示時間		設定値	30：00(分：秒)

自動/手動選択

自動を選択した場合は入力値に応じた出力値が出力されます。

手動を選択した場合はマニュアルモードに移行できます。マニュアルモードで設定された出力値が出力されます。

設定範囲	表示		初期値
	マルチ表示器 A	マルチ表示器 B	
自動			手動
手動			

比率設定方法選択

比率およびバイアスの設定を比率設定で行うか、出力値で設定を行うかを選択します。

設定範囲	表示		初期値
	マルチ表示器 A	マルチ表示器 B	
比率設定	RBSL	RAEM	比率設定 RBSL RAEM
出力値設定		OBEM	

マニュアルモード自動復帰時間設定

マニュアルモードから自動的にデフォルト画面に移行するまでの時間を設定します。

0 に設定すると自動復帰しません。

設定範囲	表示		初期値
	マルチ表示器 A	マルチ表示器 B	
0～60 分	MOFE	設定値	30 分 MOFE MOFE

設定登録確認

設定した内容を登録するかどうかを選択します。

設定範囲	表示		初期値
	マルチ表示器 A	マルチ表示器 B	
登録する	SAVE	YES	登録する SAVE YES
登録しない		NO	

6.6 通信設定モード

通信仕様時のみ表示されます。

機器番号設定

機器番号を設定します。

設定範囲	表示		初期値
	マルチ表示器 A	マルチ表示器 B	
1~247		設定値	1

通信速度選択

通信速度を選択します。

設定範囲	表示		初期値
	マルチ表示器 A	マルチ表示器 B	
9600 bps			38400 bps
19200 bps			
38400 bps			

データビット/パリティ選択

データビットとパリティを選択します。

設定範囲	表示		初期値
	マルチ表示器 A	マルチ表示器 B	
8 ビット/無し			8 ビット/奇数
8 ビット/偶数			
8 ビット/奇数			

ストップビット選択

ストップビットを選択します。

設定範囲	表示		初期値
	マルチ表示器 A	マルチ表示器 B	
1 ビット			1 ビット
2 ビット			

応答時間遅延設定

ホストからのコマンドを受信後、応答を返す遅延時間を設定します。

設定範囲	表示		初期値
	マルチ表示器 A	マルチ表示器 B	
0~1000 ms		設定値	10 ms

設定登録確認

設定した内容を登録するかどうかを選択します。

設定範囲	表示		初期値
	マルチ表示器 A	マルチ表示器 B	
登録する	SAFE	YES	登録する
登録しない		NO	SAFE YES

6.7 カスタム画面設定モード

マルチ表示器 A およびマルチ表示器 B(*)に表示する任意の文字を設定します。
英数字および記号を組み合わせ、任意の文字を設定してください。

(例) FLOW, TEMP, No.1, No.2 など

(*): 表示モードにより、表示できる文字数が異なります。[5. 表示モード(P.16, 17)を参照]

- ・ カスタム画面表示モード 1 を選択した場合、マルチ表示器 A およびマルチ表示器 B を合わせて最大 8 文字を表示できます。
- ・ カスタム画面表示モード 2~4 を選択した場合、マルチ表示器 B に最大 4 文字を表示できます。

表示器の 1000 の桁から設定を行います。

MODE キーを押して桁を移動します。

マルチ表示器 A 設定

マルチ表示器 A のカスタム表示を設定します。

設定範囲	表示		初期値
	マルチ表示器 A	マルチ表示器 B	
A~Z, 0~9, /, -, ., (空白)		設定値	AAAA

マルチ表示器 B 設定

マルチ表示器 B のカスタム表示を設定します。

設定範囲	表示		初期値
	マルチ表示器 A	マルチ表示器 B	
A~Z, 0~9, /, -, ., (空白)		設定値	AAAA

設定登録確認

設定した内容を登録するかどうかを選択します。

設定範囲	表示		初期値
	マルチ表示器 A	マルチ表示器 B	
登録する	SAVE	YES	登録する SAVE YES
登録しない		NO	

6.8 マニュアルモード

機器設定モードの自動/手動選択で手動を選択した場合、デフォルト画面でダウンキーを約 3 秒間押しすと、マニュアルモードに移行できます。

このとき、マルチ表示器 A は出力 1 の出力量を表示し、マルチ表示器 B は出力 2 の出力量を表示します。

アップキーまたはダウンキーで出力量を設定できます。設定中は出力量が点灯します。

DISP キーを押すと、設定できる出力が切り替わり、設定できる出力が点滅表示します。

マニュアルモードで MODE キーを押すか、マニュアルモード自動復帰時間設定で設定した時間経過後、デフォルト画面に移行し、入力値に応じた出力値を出力します。

7. 調整

出力ゼロ，スパン調整を行います。

本器は，工場出荷時出力調整済みです。

ご注文いただいた入出力仕様通りにご使用になる場合，調整の必要はありません。ただし，接続機器との微調整をする場合や校正時，調整してください。

本器の入力端子にmV発生器またはダイヤル抵抗器を接続してください。

出力端子にデジタルマルチメータを接続してください。

7.1 調整の基本操作

前面のボリュームで調整を行います。

出力ゼロ調整1 出力1のゼロ側の出力量を調整します。

出力スパン調整1 出力1のスパン側の出力量を調整します。

出力ゼロ調整2 出力2のゼロ側の出力量を調整します。(MGMW仕様時のみ)

出力スパン調整2 出力2のスパン側の出力量を調整します。(MGMW仕様時のみ)

7.2 調整する

以下に調整項目一覧を示します。

各項目の説明を参考に調整してください。

7.2.1 出力1を調整する

出力1の調整手順を，以下に示します。

- ① 出力0%値を入力し，出力値(デジタルマルチメータの指示)を見ながら出力1ゼロ調整用ボリュームを回して調整してください。
- ② 出力100%値を入力し，出力値(デジタルマルチメータの指示)を見ながら出力1スパン調整用ボリュームを回して調整してください。
- ③ 再度，出力0%値を入力し，出力値(デジタルマルチメータの指示)を確認してください。
- ④ 出力0%値がずれている場合，①～③を繰り返し行ってください。

7.2.2 出力2を調整する

出力1の調整手順と同様です。

出力2ゼロ調整用，出力2スパン調整用ボリュームを回して調整してください。

8. 運 転

8.1 電源投入後の表示について

電源投入後、約3秒間ウォームアップ表示になり、マルチ表示器Aに形名を、マルチ表示器Bに入出力番号を表示します。

出力1、出力2は、入力0%の出力値を出力します。

8.2 運転する

ウォームアップ表示後、表示モードに移行します。
入力信号を、出力1、出力2種類選択で選択した出力に変換します。


8.2.1 入力表示範囲について


測定値は、

$$\begin{aligned} & \text{出力0\%値設定} - (\text{出力100\%値設定} - \text{出力0\%値設定}) \times 10\% \\ & \sim \text{出力100\%値設定} + (\text{出力100\%値設定} - \text{出力0\%値設定}) \times 10\% \end{aligned}$$

の範囲で表示されます。

ただし、-2000以下の表示はマイナス(-)と入力値が交互に点灯。10000以上の表示は下位4桁の表示が点滅。(小数点位置は小数点位置選択に依存する。)

測定値が表示範囲を超えた場合入力値表示が""を点滅表示します。

測定値が表示範囲を下回った場合入力値表示が""を点滅表示します。

8.2.2 出力1、出力2表示範囲について

出力値は、

$$\begin{aligned} & 0\% \text{出力時表示設定} - (100\% \text{出力時表示設定} - 0\% \text{出力時表示設定}) \times 10\% \\ & \sim 100\% \text{出力時表示設定} + (100\% \text{出力時表示設定} - 0\% \text{出力時表示設定}) \times 10\% \end{aligned}$$

の範囲で表示されます。

ただし、上限値は9999、下限値は-1999です。(小数点位置は小数点位置選択の設定内容に従います。)

8.2.3 入力断線について

入力が断線すると 0 mA 入力相当の状態なります。

8.2.4 表示時間設定について

表示時間設定で設定された時間を経過すると、マルチ表示器A、マルチ表示器B、各動作表示灯を消灯します。いずれかのキーを押すと再点灯します。

設定モード時、入力異常または入力断線時は消灯しません。

表示時間を00:00に設定した場合は消灯しません。

8.2.5 開平演算機能について

開平演算機能の有効/無効を選択できます。(出荷時：無効)

$$IN' = \sqrt{IN} \quad IN' : \text{開平演算後の入力信号}$$

IN : 入力信号(0~100%)

8.2.6 ローレベルカットオフ機能について

0近くの測定時に開平演算結果が僅かな入力の変化に対して大きく変化し、表示値に影響するのを防止するための機能です。測定値が設定値以下になった場合、測定値を0にします。設定は入力レンジに対する%設定となります。

8.2.7 比率・バイアス設定について

● 比率設定

比率設定方法選択で比率設定を選択した場合は、比率およびバイアス値を設定することができます。

● 出力1比率設定

入力に対する出力量の比率を設定します。

出力0%値設定、出力100%値設定に設定した傾きを基準として出力量の比率が変化します。

● 出力2比率設定

入力に対する出力量の比率を設定します。

出力0%値設定、出力100%値設定に設定した傾きを基準として出力量の比率が変化します。

● 出力1バイアス設定

入力に対する出力量のバイアスを設定します。

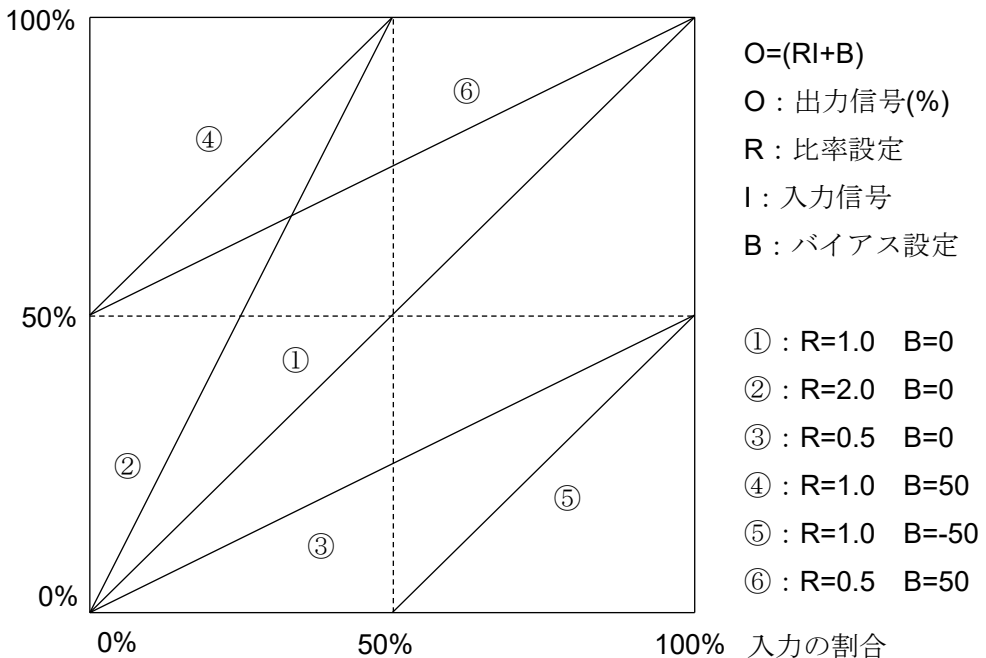
出力0%値設定、出力100%値設定に設定した傾きを基準として出力量にバイアス値を加えます。

● 出力2バイアス設定

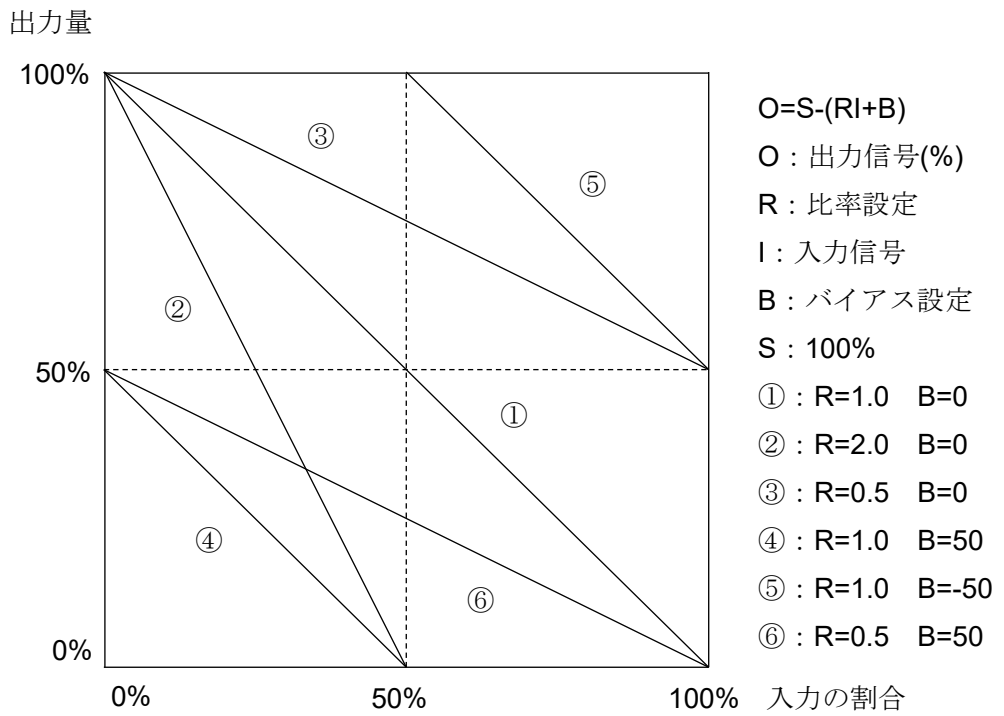
入力に対する出力量のバイアスを設定します。

出力0%値設定、出力100%値設定に設定した傾きを基準として出力量にバイアス値を加えます。

出力量



(図8.2.7-1 ノーマル出力時)

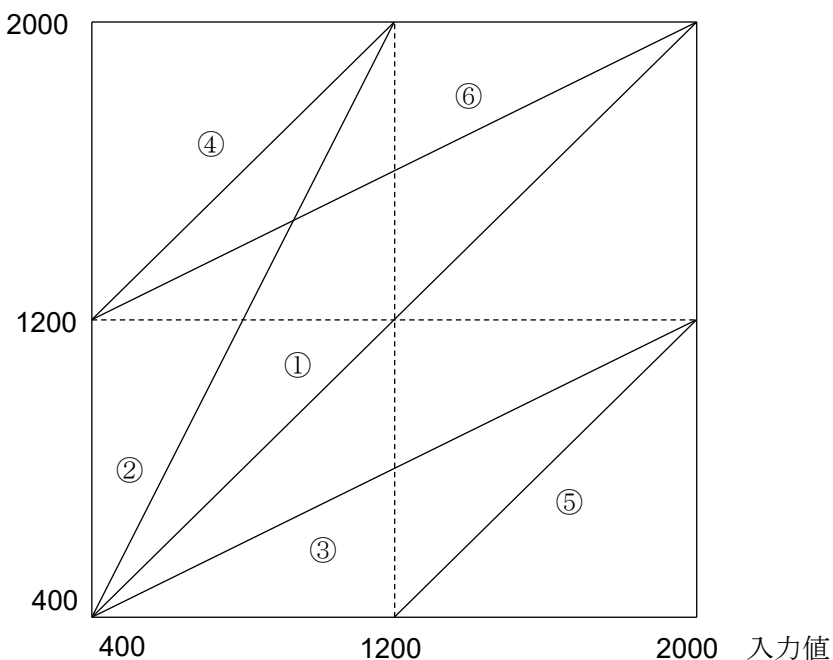


(図8.2.7-2 リバース出力時)

● 出力量設定

比率設定方法選択で出力値を選択した場合，設定入力位置に対して設定した出力量を出力することができます。

出力量



出力 0%値設定 : 400 出力 100%値設定 : 2000 の場合
 0%出力時表示設定 : 400 100%出力時表示設定 : 2000 の場合

①

入力位置設定 1	400	出力 1 出力値設定 1	400
入力位置設定 2	2000	出力 1 出力値設定 2	2000

②

入力位置設定 1	400	出力 1 出力値設定 1	400
入力位置設定 2	1200	出力 1 出力値設定 2	2000

③

入力位置設定 1	400	出力 1 出力値設定 1	400
入力位置設定 2	2000	出力 1 出力値設定 2	1200

④

入力位置設定 1	400	出力 1 出力値設定 1	1200
入力位置設定 2	1200	出力 1 出力値設定 2	2000

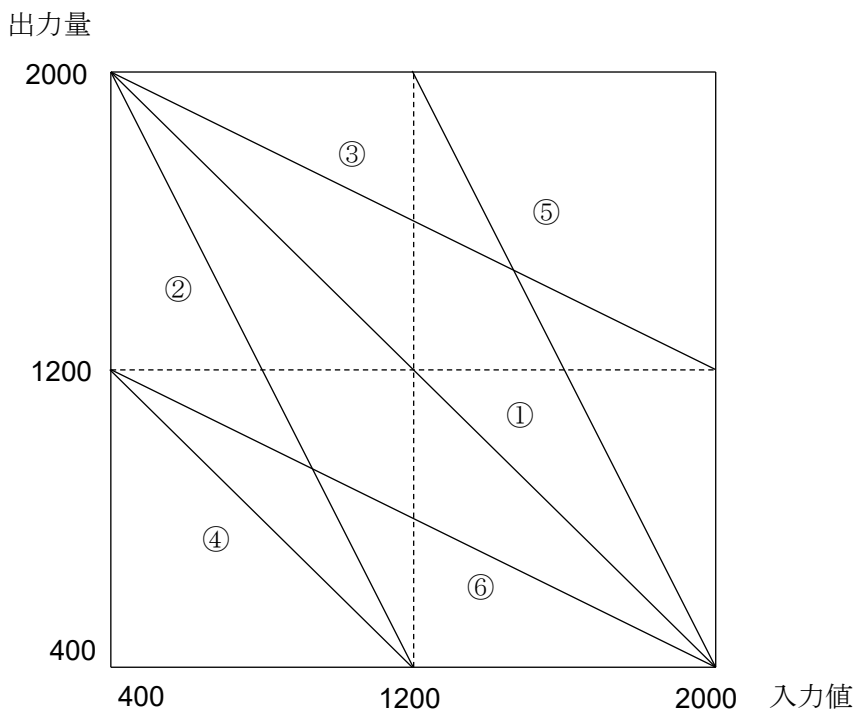
⑤

入力位置設定 1	1200	出力 1 出力値設定 1	400
入力位置設定 2	2000	出力 1 出力値設定 2	1200

⑥

入力位置設定 1	400	出力 1 出力値設定 1	1200
入力位置設定 2	2000	出力 1 出力値設定 2	2000

(図8.2.7-3 出力1出力値設定1が出力1出力値設定2より小さい場合)



出力 0%値設定 : 400 出力 100%値設定 : 2000 の場合
 0%出力時表示設定 : 400 100%出力時表示設定 : 2000 の場合

- ①
 入力位置設定 1 400 出力 1 出力値設定 1 2000
 入力位置設定 2 2000 出力 1 出力値設定 2 400
- ②
 入力位置設定 1 400 出力 1 出力値設定 1 2000
 入力位置設定 2 1200 出力 1 出力値設定 2 400
- ③
 入力位置設定 1 400 出力 1 出力値設定 1 2000
 入力位置設定 2 2000 出力 1 出力値設定 2 1200
- ④
 入力位置設定 1 400 出力 1 出力値設定 1 1200
 入力位置設定 2 1200 出力 1 出力値設定 2 400
- ⑤
 入力位置設定 1 1200 出力 1 出力値設定 1 2000
 入力位置設定 2 2000 出力 1 出力値設定 2 400
- ⑥
 入力位置設定 1 400 出力 1 出力値設定 1 1200
 入力位置設定 2 2000 出力 1 出力値設定 2 400

(図8.2.7-4 出力1出力値設定1が出力1出力値設定2より大きい場合)

9. 仕様

入力仕様

直流電流入力	入力レンジ	受信抵抗	表示分解能
	4~20 mA DC	50 Ω*	1

*: 受信抵抗本体に内蔵。

出力1仕様

直流電流	出力レンジ	許容負荷抵抗	ゼロ調整範囲	スパン調整範囲
	4~20 mA	750 Ω以下	-5~5 %	95~105 %
	0~20 mA*	750 Ω以下		
	0~16 mA*	900 Ω以下		
	2~10 mA	1500 Ω以下		
	0~10 mA*	1500 Ω以下		
*: 0 mA 以下は基準精度外。				
直流電圧	出力レンジ	許容負荷抵抗	ゼロ調整範囲	スパン調整範囲
	0~10 mV* ¹	10 kΩ以上	-5~5 %	95~105 %
	0~100 mV* ¹	100 kΩ以上		
	0~1 V* ¹	1000 Ω以上		
	0~5 V* ¹	5000 Ω以上		
	1~5 V	5000 Ω以上		
	0~10 V* ¹	10 kΩ以上		
	-5~5 V* ²	10 kΩ以上		
* ¹ : 0 V 以下は基準精度外。 * ² : MGMW にはこの出力レンジはありません。				

出力2仕様

直流電流	出力レンジ	許容負荷抵抗	ゼロ調整範囲	スパン調整範囲
	4~20 mA	750 Ω以下	-5~5 %	95~105 %
	0~20 mA*	750 Ω以下		
	0~16 mA*	900 Ω以下		
	2~10 mA	1500 Ω以下		
	0~10 mA*	1500 Ω以下		
*: 0 mA 以下は基準精度外。				
直流電圧	出力レンジ	許容負荷抵抗	ゼロ調整範囲	スパン調整範囲
	0~10 mV*	10 kΩ以上	-5~5 %	95~105 %
	0~100 mV*	100 kΩ以上		
	0~1 V*	1000 Ω以上		
	0~5 V*	5000 Ω以上		
	1~5 V	5000 Ω以上		
	0~10 V*	10 kΩ以上		
*: 0 V 以下は基準精度外。				

性能

基準精度 (at 25°C)	各入力スパンの±0.1%
冷接点補償精度	20±10 °C において±0.5 °C(1.0 °F)
温度係数	±0.015 %/°C 0~10 mV 出力 : 0.02 %/°C
応答時間	500 ms 以下(0→90 %)
表示更新周期	125 ms
絶縁抵抗	500 V DC 100 MΩ以上
耐電圧	2.0 kV AC 1 分間

一般構造

外形寸法	22.5×89×70 mm (横×縦×奥行)
質量	約 78 g
取付方式	DIN レール取り付け方式
ケース	難燃性樹脂 色: 黒
パネル	ポリカーボネート

設置仕様

電源電圧	100~240 V AC 50/60 Hz 24 V AC/DC 50/60 Hz
許容電圧範囲	100~240 V AC: 85~264 V AC 24 V AC/DC: 20~28 V AC/DC
消費電力	100~240 V AC: 約 10 VA 以下(MGML 仕様時: 約 11 VA 以下) 24 V AC: 約 7 VA 以下 24 V DC: 約 4 W 以下
周囲温度	-10~55 °C(ただし, 結露または氷結しないこと)
周囲湿度	35~85 %RH(ただし, 結露しないこと)

シリアル通信機能(MGML)

外部コンピュータからの操作	各種設定値の読み取りおよび設定。 入力値、動作状態の読み取り。 機能の変更。
通信回線	EIA RS-485 準拠
通信方式	半二重通信
通信速度	9600, 19200, 38400 bps の 3 種類からキー操作により選択 (工場出荷時は 38400 bps に設定)
同期方式	調歩同期式
通信プロトコル	Modbus RTU
スタートビット	1 ビット
データビット	8 ビット
パリティ	偶数, 奇数, パリティ無しの 3 種類からキー操作により選択 (工場出荷時は奇数に設定)
ストップビット	1 ビットまたは 2 ビットをキー操作により選択 (工場出荷時は 1 ビットに設定)
応答時間遅延設定	ホストからのコマンドを受信後、本器から応答を返す時間を遅延することができます。 0~1000 ms (工場出荷時は 10 ms に設定)

標準機能

停電対策	不揮発性 IC メモリに設定データをバックアップします。
自己診断	ウォッチドッグタイマで CPU を監視し、異常時は全出力を OFF にして計器を初期状態に戻します。

10. 故障かな? と思ったら

10.1 表示について

現象・本器の状態など	推定故障箇所	対策
マルチ表示器 A または B が入力値表示時, "XXXX" , "XXXX" が点滅している。	センサが断線していませんか?	各種センサを交換してください。
	センサが, 本器の入力端子へ確実に取付けられていますか?	センサ端子を, 本器の入力端子へ確実に取付けてください。
	信号源は異常ありませんか?	入力信号源を確認してください。
マルチ表示器 A または B が入力値表示時, 表示が異常または不安定。	センサ補正値は適切ですか?	適切なセンサ補正値を設定してください。
	センサに交流が漏洩していませんか?	センサを非接地形にしてください。
	近くに誘導障害またはノイズを出す機器がありませんか?	誘導障害またはノイズを出す機器より離してください。
表示が消灯している。何れかのキーを押すと点灯する。	[表示時間設定(P.28)]に 00:00 以外の値が設定されていませんか?(工場出荷時は 30:00 に設定しています)	連続して表示させたい場合, [表示時間設定(P.28)]を 00:00 (連続)に設定してください。

10.2 キー操作について

現象・本器の状態など	推定故障箇所	対策
DISP キーを押すと, マルチ表示器 A に"DISP"を表示し, 表示モードの切り替えができない。	キーロック状態になっている。	DISP キーを約 3 秒間押して, キーロックを解除してください。

10.3 運転について

現象・本器の状態など	推定故障箇所	対策
マルチ表示器 A または B が入力値表示時, 入力値が変わらない。	センサが故障していませんか?	センサを交換してください。
	入力線および出力線は, 確実に本器の入出力端子に取付けられていますか?	入力線および出力線を, 確実に本器の入出力端子に取付けてください。
	入力線および出力線の配線を間違えていませんか?	正しく配線してください。
出力しない。	[出力 1 種類選択(P.22)], [出力 1 状態選択(P.23)], [出力 2 種類選択(P.25)]および[出力 2 状態選択(P.26)]の選択を間違えていませんか?	[出力 1 種類選択(P.22)], [出力 1 状態選択(P.23)], [出力 2 種類選択(P.25)]および[出力 2 状態選択(P.26)]の選択値を確認してください。

11. キャラクター一覧表

工場出荷時の値(初期値)を記入していますが、データの控え等にお使いください。

表示モード

設定項目	マルチ表示器 A	マルチ表示器 B	データ
デフォルト表示モード	表示されている表示モードに依存		
運転画面表示モード 1	入力値	出力 1 出力量表示	
運転画面表示モード 2*	入力値	出力 2 出力量表示	
運転画面表示モード 3	入力値	消灯	
運転画面表示モード 4*	出力 1 出力量表示	出力 2 出力量表示	
運転画面表示モード 5	消灯	出力 1 出力量表示	
運転画面表示モード 6*	消灯	出力 2 出力量表示	
カスタム画面表示モード 1	AAAA	AAAA	
カスタム画面表示モード 2	入力値	AAAA	
カスタム画面表示モード 3	出力 1 出力量表示	AAAA	
カスタム画面表示モード 4*	出力 2 出力量表示	AAAA	
形名表示モード	形名	入出力番号	

* : MGMWのみ表示します。

設定モード

設定項目	マルチ表示器 A	マルチ表示器 B	データ
入力設定モード	ANNN	消灯	
出力 1 設定モード	BOEN	消灯	
出力 2 設定モード*	BOEE	消灯	
機器設定モード	ANEN	消灯	
通信設定モード	BOEM	消灯	
カスタム画面設定モード	BOSE	消灯	

* : MGMWのみ表示します。

入力設定モード

設定項目	マルチ表示器 A	マルチ表示器 B	データ
小数点位置選択	0ANN	XXXX	
出力 0%値設定	0000	0400	
出力 100%値設定	0000	2000	
単位表示選択	UNNE	NONE	
開平演算機能選択	ROBE	NONE	
ローレベルカットオフ機能	0000	XXXX	
設定登録確認	0AKE	YESX	

出力1設定モード

設定項目	マルチ表示器 A	マルチ表示器 B	データ
出力1 種類選択	005M	4200A	
出力1 小数点位置選択	0AM	0000	
0%出力時表示設定	007M	0400	
100%出力時表示設定	055M	2000	
出力1 下限設定	00M	0000	
出力1 上限設定	00M	0000	
出力1 状態選択	0FUM	06M	
出力1 比率設定	RAEM	0000	
出力1 バイアス設定	0NAM	0000	
入力位置設定 1	0NPM	0400	
出力1 出力値設定 1	00EM	0400	
入力位置設定 2	0NRE	2000	
出力1 出力値設定 2	00E2	2000	
設定登録確認	0AKE	065M	

出力2設定モード

設定項目	マルチ表示器 A	マルチ表示器 B	データ
出力2 種類選択	00E2	4200A	
出力2 小数点位置選択	0AM	0000	
0%出力時表示設定	007E	0400	
100%出力時表示設定	055E	2000	
出力2 下限設定	00E2	0000	
出力2 上限設定	00E2	0000	
出力2 状態選択	0AE2	06M	
出力2 比率設定	RAE2	0000	
出力2 バイアス設定	0NAE	0000	
入力位置設定 1	0NPM	0400	
出力2 出力値設定 1	00EM	0400	
入力位置設定 2	0NRE	2000	
出力2 出力値設定 2	00E2	2000	
設定登録確認	0AKE	065M	

機器設定モード

設定項目	マルチ表示器 A	マルチ表示器 B	データ
フィルタ時定数設定	0NLE	0000	
センサ補正設定	00RS	0000	
表示時間設定	0NME	0000	
自動/手動選択	0ARS	0ANU	
比率設定方法選択	0REM	0AEM	
マニュアルモード	00RE	00E0	
自動復帰時間設定	00RE	0000	
設定登録確認	0AKE	065M	

通信設定モード(MGML)

設定項目	マルチ表示器 A	マルチ表示器 B	データ
機器番号設定	0MNS	XXXX	
通信速度選択	0MSP	XXXX	
データビット/パリティ選択	0MPE	XXXX	
ストップビット選択	0MSE	XXXX	
応答時間遅延設定	0MHH	XXXX	
設定登録確認	SAKE	YES	

カスタム画面設定モード

設定項目	マルチ表示器 A	マルチ表示器 B	データ
マルチ表示器 A 設定	XXXX	AAAA	
マルチ表示器 B 設定	XXXX	AAAA	
設定登録確認	SAKE	YES	

・・・お問い合わせは・・・・・・・・・・・・・・・・・・・・・・・・・・・・・・・・
本器について不明な点がございましたら、大変お手数ですが本器の下記項目をご確認の上、
お買い上げいただきました販売店へお問い合わせください。

例

- ・形名・・・・・・・・・・・・・・・・MGM-A01-0-0
- ・計器番号・・・・・・・・・・・・154F05000

なお、動作上の不具合については、その内容とご使用状態の詳細を具体的にお知らせください。