

MRH-T シリーズ 直流電圧出力モジュール (4 点個別絶縁/シングル)

MRH-T-DAV4DS

取扱説明書



この度は、MTT 製品をご採用いただき、誠に有難うございます。
現品をお受け取りになりましたら、まず、本機の仕様がご注文通りのものであることを、現品の表示ラベルの記載でご確認下さい。万一、仕様の誤りや、輸送上、その他の原因による損傷などが発見されました場合には、速やかに、当社営業所またはお買い求め先にご連絡下さいますようお願い申し上げます。
当社製品はすべて、厳格な品質管理基準に基づいて製造されておりますので、安心の上、お使いいただけるものと存じます。

1. はじめに

本機を正しくお使いいただくために、この「取扱説明書」をよくお読みください。またご使用後は本書を必ず保管し、必要に応じて参照してください。製品仕様書も併せてご参照ください。

2. 安全にご使用いただくために

本機の使用にあたっては下記の安全注意事項を必ずお守りください。以下の注意に反した使用により生じた障害については、当社は責任と保証を負いかねます。

 警告	この表示の記載内容を守らないと、火災・感電などにより人が死亡または重傷を負う可能性があります。
 注意	この表示の記載内容を守らないと、感電・その他の事故により人が障害を負ったり物的損害を招く可能性があります。

警告

- 本機を分解、改造、及び本機のヒューズを交換しないでください。これを守らないと、火災、感電のおそれがあります。
- 万一、異物（金属片、水、液体）が本機の内部に入った場合は、すぐに電源供給を停止し、販売店または当社までご連絡ください。
- 運送機器、通信機器、発電制御機器、医療機器など高度の信頼性・安全性が求められる用途で使用する場合は、組込まれるシステム装置全般として、誤動作防止設計などの安全設計を施す必要があります。
- 可燃性ガスや粉塵のあるところでは使用しないでください。これを守らないと爆発のおそれがあります。
- 設置した本機の付近、及び下方に燃えるものを置かないでください。

注意

- 本機は仕様に記載された使用条件の範囲内で使用してください。これを守らないと、火災や故障の原因となることがあります。
- 温度変化が急激で結露するような場所での使用はお避けください。これを守らないと故障のおそれがあります。
- 腐食性ガスのある場所や薬品が付着する場所での使用および保管は避けてください。
- 本機への配線は端子台に対して行い、配線・離線は必ず電源が供給されていないことを確認して行ってください。
- 本機の取り付けまたは取り外しは通電状態でも行えますが、危険防止のため、極力電源を遮断して行ってください。

- 取り付けや結線等は、安全のため、制御盤組立技術者、計装工事、電気工事などの専門の技術を有する人が行ってください。

3. ご使用上の注意

本機の備えているすべての性能を満足させるために下記の注意事項をお守りください。下記の注意事項に反したご使用方法をされた場合、本機の性能が損なわれる可能性があります。

取扱について

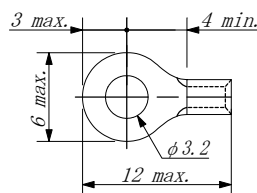
- 精密機器のため、落としたり放り投げたりしないでください。
- 電子部品を使用していますので、水をかけたり・水に浸けたり・結露する場所に設置しないでください。
- 直射日光の当る場所や、高温、粉塵、湿気もしくは振動の多いところで保管及び設置は避けてください。

設置について

- 屋内に設置してください。
- 「7. 取り付け、取り外し」を参照し、取り付けを行ってください。
- 使用温度範囲：-5～55℃、使用湿度範囲：5～90%RH、高度：2000m 以下でご使用ください。
- 通風孔を塞がないでください。
- 本機の取り付け姿勢は、製品表示が正常に見え、底面が下にくる姿勢で取り付けてください。

配線について

- 配線は「9. 端子接続図」を参照し、端子台に対して行ってください。ネジ締付トルク：推奨 0.65N・m±15%
- 配線用導線には、可とう性に優れているより線を使用してください。導体公称断面積：推奨 0.3～0.75mm²
- 端子台に接続する導体の末端には、下記寸法範囲の圧着端子を使用してください。
圧着端子：推奨 R1.25-3 (JST 社製) or 相当品



※1つの端子ネジに対して接続する圧着端子は2つを限度としてください。また、2つ接続する場合の圧着端子厚は1つの圧着端子に付き0.8mm以下としてください。

性能を満足させるために

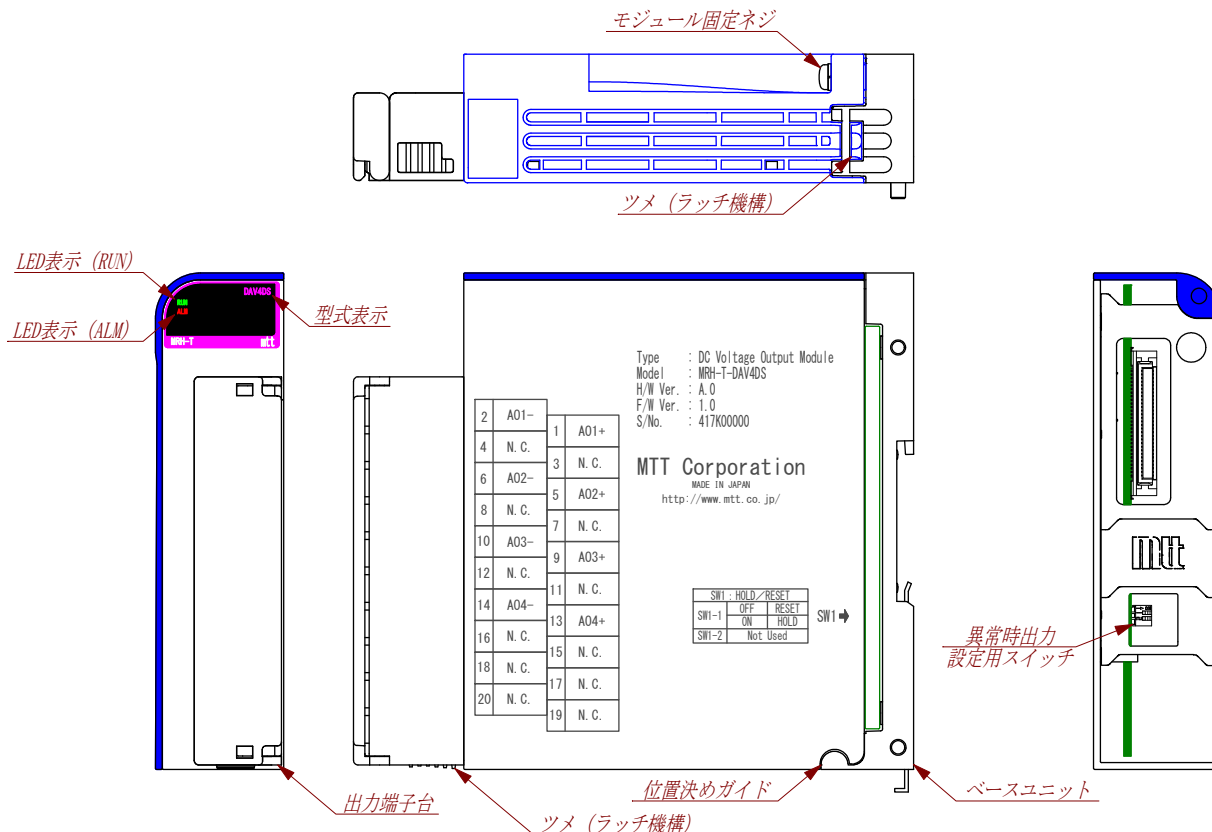
- ノイズ等の影響を減らすため入出力配線を電源線と同一結束・同一ダクト内で使用することは避け、できるだけ離して配線（目安として200mm以上）してください。
- モーター、大型トランスなどの磁界や電磁波が発生する機器の近傍に、本機の信号線を配線することは避けてください。止むを得ない場合は、シールド線を使用する等のノイズ対策を行ってください。
- 本機の使用に先立って、約30分間のウォーミングアップを行ってください。

- 本機に接続するセンサ、及び機器は本機の入出力インピーダンスを考慮したものをご使用ください。(製品仕様につきましては「4.概要」、または仕様書を参照してください。仕様書は当社ホームページにてダウンロード可能です。
(URL : <http://www.mtt.co.jp>)

4. 概要

本モジュールは、通信モジュールから伝送されたデジタルデータをDA変換し、計4点からそれぞれ直流電圧信号を出力します。アナログ出力回路は4点個別絶縁です。

5. 各部名称



■ RUN/ALM LED 表示

LED 表示		状態
RUN (緑)	ALM (赤)	
●	○	通常動作
●	●	リセット中/CPU 異常
○	○	電源断/初期化中
◎	○	通信待ち状態
○	●	内部バス異常/ 補正值異常

※● : 点灯、○ : 消灯、◎ : 点滅 (0.5sec. 周期)

■ 異常時出力設定用スイッチ



SW1 (モジュール背面)

SW	SW 設定	異常時出力
SW1-1	OFF	RESET (0V 出力)
	ON	HOLD (出力保持)
SW1-2	Not Used	

※出荷時設定

6. 出力レンジ/異常時出力設定

コンフィギュレーション ツールにより、下記出力レンジ/異常時出力の設定が可能です。

コンフィギュレーション ツールは、当社ホームページ (<http://www.mtt.co.jp>) よりダウンロード可能です。

■ 出力レンジ設定 (個別設定)

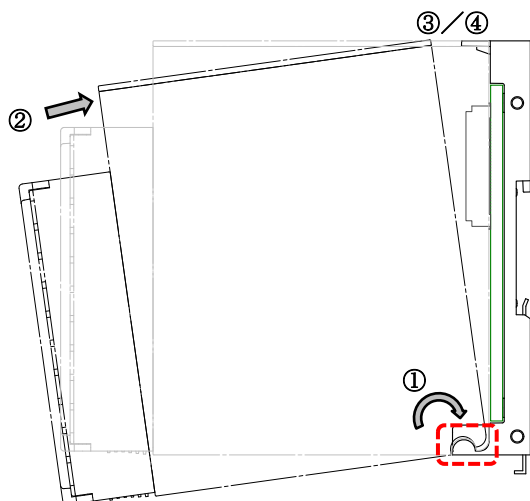
- -10V~+10V DC
- -5V~+5V DC
- 0V~+10V DC
- 0V~+5V DC
- +1V~+5V DC (※デフォルト設定)
- -1V~+1V DC
- 0V~+1V DC

■ 異常時出力設定 (一括設定)

- RESET : 0V 出力
- HOLD : 出力保持 (※デフォルト設定)

7. 取り付け・取り外し

■ ベースユニットへの取り付け

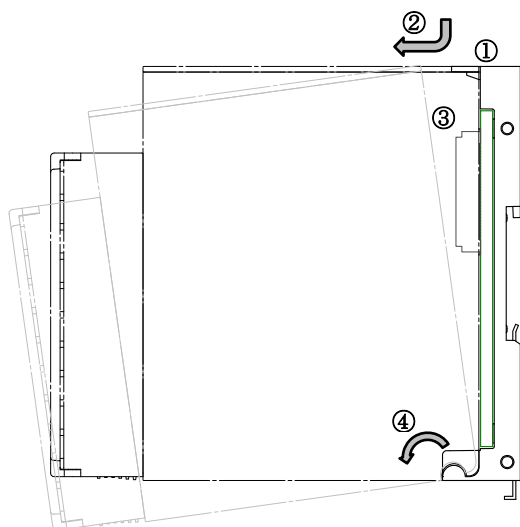


ベースユニットの位置決めガイド「①」に沿ってモジュールを引っ掛け、モジュール上部「②」をベースユニット側に押し込みます。

この時、ツメ（ラッチ機構部）「③」がカチッと音がするまで押し込んでください。

脱落防止の為、モジュール固定ネジ「④」でベースユニットに固定します。（ネジ締付トルク：0.5N・m）

■ ベースユニットから取り外し



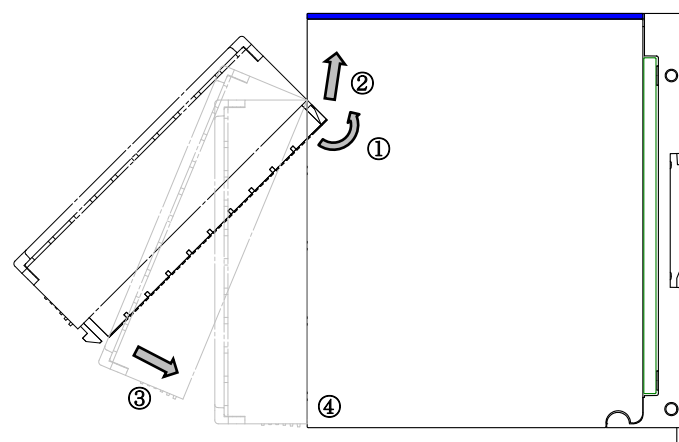
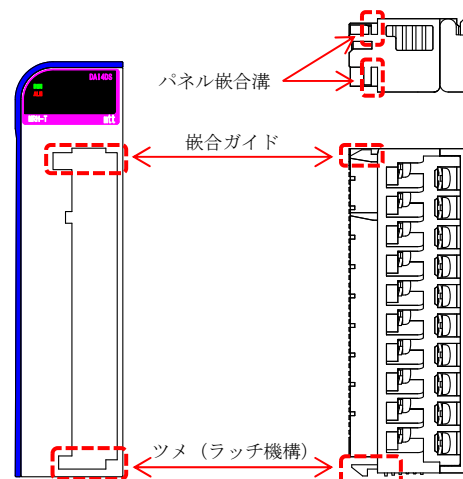
モジュール固定ネジ「①」を外します。

ツメ（ラッチ機構部）「②」を押し下げながらモジュール上部を手前に引き、ベースユニット上のコネクタ「③」から外します。

ベースユニットの位置決めガイド「④」に沿ってモジュールを取り外します。

■ 端子台の取り付け

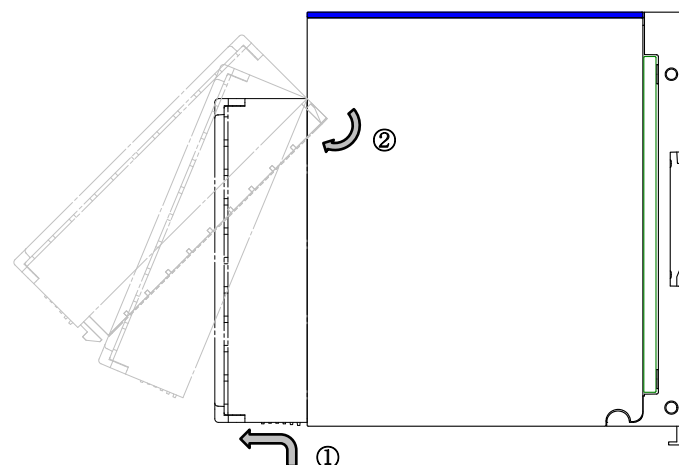
端子台の取り付けは、必ず適合するベースユニットにモジュールを固定した状態で行ってください。



端子台上部にある嵌合ガイド「①」をモジュールへ差し込みます。パネル嵌合溝「②」がモジュールのフロントパネルに嵌るよう斜め上に押し込みながら、端子台下部「③」をモジュール側に押し込みます。この時、ツメ（ラッチ機構部）「④」がカチッと音がするまで押し込んでください。

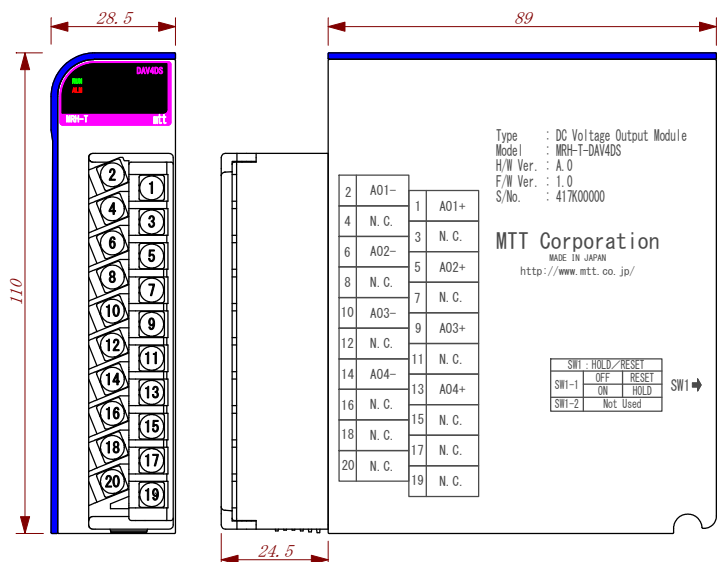
■ 端子台の取り外し

端子台の取り外しは、必ず適合するベースユニットにモジュールを固定した状態で行ってください。



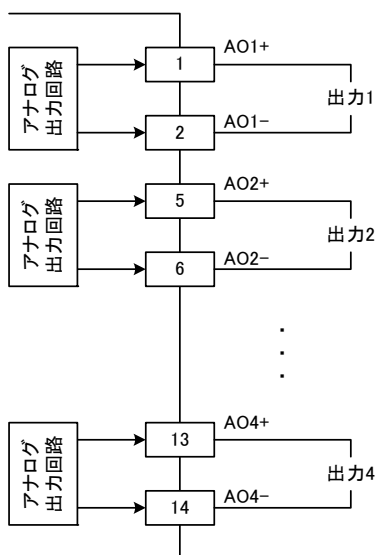
ツメ（ラッチ機構部）「①」を押し上げながら端子台を手前に引き、モジュールの嵌合ガイド「②」に沿って端子台を取り外します。

8. 外形寸法・信号割付



端子番号	信号名	端子番号	信号名
2	A01-	1	A01+
4	N. C.	3	N. C.
6	A02-	5	A02+
8	N. C.	7	N. C.
10	A03-	9	A03+
12	N. C.	11	N. C.
14	A04-	13	A04+
16	N. C.	15	N. C.
18	N. C.	17	N. C.
20	N. C.	19	N. C.

9. 端子接続図



10. 出荷時校正

本機は出荷時に全点のゼロ・スパン調整を実施していますので、再調整を行う必要はありません。ゼロ・スパン調整が必要な場合は、当社の再校正サービスをお受け下さい。

11. 保守点検

2年に一度位の程度で特性や設定に異常がないか確認してください。

12. 保証期間と保証範囲

〔保証期間〕

納入品の保証期間は、ご注文主のご指定場所に納入後3年といたします。

〔製品保証について〕

- 1) 製品の保証は、部品と構造上及び性能が当社の製品仕様に適合していることを、保証いたします。
- 2) 適切な品質マネジメントシステムと品質管理のもとで、製品を出荷しておりますが当社の製品保証は、製品の動作、出力や表示が中断されないことや、エラーが皆無であることを保証するものではありません。
当社の保証は、製品の動作、出力又は表示に中断やエラーが発生した場合の、お客様の機器、及び第三者の機器への傷害、パフォーマンス（お客様の機器などへの安全、性能など）に関連した傷害に対する保証や障害に対しては一切応じかねます。
- 3) 保証期間中、取扱説明書に順じ当社が不具合の認めた製品を保証期間中に手直し又は交換を致します。
- 4) 当社の保証は、以下に起因する不適合には適用されません。
 - ① 不適切、不完全な保守、校正による場合
 - ② 故障の原因が納入品以外の事由による場合
 - ③ 当社以外の改造、または修理による場合
 - ④ その他、天災、災害などで当社の責にあらざる場合