

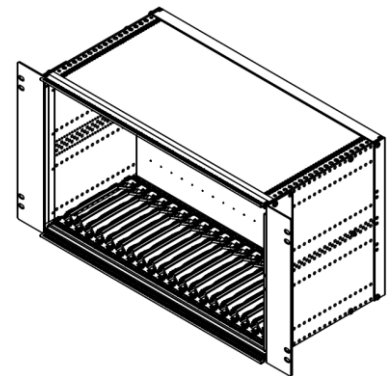
概要

信号切替器 TB400 又信号分配器 TB401 を最大 20 枚までと各専用電源ボード 1 枚を実装可能な専用収納ラックです。専用電源ボードの手動スイッチまたは、外部接点信号によってラックに収納されている全てのボードの信号切替が可能です。

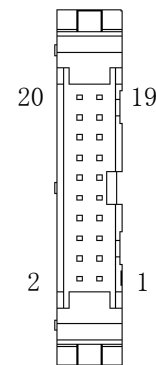
型式コード

RC400

型式



ピンサイン



ラック背面視

仕様

実装可能数	TB400 又は TB401:20 枚 PS400 又は PS401:1 枚(左端)
動作環境	温度:0~55℃ 湿度:5~95%RH(結露しないこと)
保存温度	0~55℃
取付方法	ラック取付
質量	4.5Kg 以下
筐体	アルミ
基板	ガラスエポキシ(FR-4:UL-94V-0)
防湿処理	HumiSeal® 1A27NSLU(ポリウレタン樹脂)

※HumiSeal®は Chase Corporation の登録商標です。

ピン番号	H 側信号名	L 側信号名
	CN1~39 までの 奇数番号	CN2~40 までの 偶数番号
1	H+	L+
2	H+	L+
3	H-	L-
4	H-	L-
5	H0	L0
6	H1	L1
7	H2	L2
8	H3	L3
9	H4	L4
10	H5	L5
11	H6	L6
12	H7	L7
13	H8	L8
14	H9	L9
15	H10	L10
16	H11	L11
17	H12	L12
18	H13	L13
19	H14	L14
20	H15	L15

外形寸法

