



標準仕様書 型式:M3501B

コンピュータ・インターフェース用アイソレーション・モジュール

電源 OFF 時高インピーダンス 入力部絶縁用モジュール(底面トリマ付き)

概要

- 0~10V 電圧信号用アイソレーション・モジュールです。
- ▽ 入力絶縁用(出力ポートと電源ポートはグラウンド共通)
- ▽ 停電時でも入力インピーダンス1MΩ以上を保持
- ▽ 信号帯域 2kHz-3dB
- ▽ ポリウレタン樹脂によるポッティングと端子部分の金メッキで耐環境性抜群
- ▽ 調整用トリマを底面に配置

ご発注形式

型式番号
M3501B

仕様

入力部仕様

入力信号	0~10V DC
入力抵抗	1MΩ以上(停電時 1MΩ以上)
入力許容電圧	±30V DC max. 連続
入力オフセット電圧	±0.5mV 以内
入力バイアス電流	20nA 以下

出力部仕様

出力信号	0~10V DC
出力抵抗	1Ω 以下
最大出力負荷	1mA 以下
ゼロ点調整範囲	スパンの約±1% (底面トリマにより可変)
スパン調整範囲	スパンの約±1% (底面トリマにより可変)

基準性能

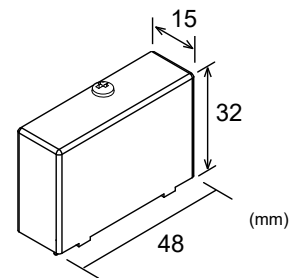
変換利得	±0.05%/F.S. (25°C±5°Cにて)
直線性	±0.05%/F.S.
ゼロドリフト	±0.004%/F.S./°C
ゲインドリフト	±0.01%/F.S./°C
応答速度	2kHz-3dB 又は 0.2msec 以下(0~90%)@100%ステップ入力
絶縁抵抗	100MΩ 以上 (@500V DC) 入力-[出力・電源] 間
耐電圧	入力-[出力・電源] 間 :1500V AC 1分間 遮断電流 0.5mA
供給電源	15V DC±2%
最大消費電流	11mA 以下
動作環境	温度:0~60°C 湿度:5~90%RH 以下(結露のないこと)
保存温度	-20~80°C

取付・形状

取付方法	専用ベースに取付
配線方法	専用ベースに配線
外形寸法	W48×H32×D14mm
質量	約 35g

基本価格

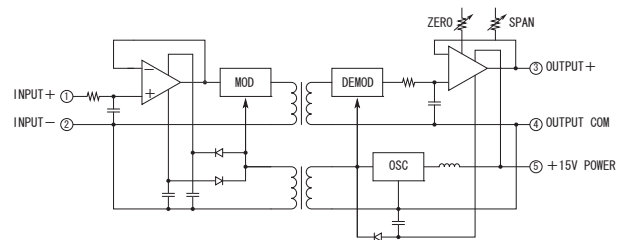
¥11,000



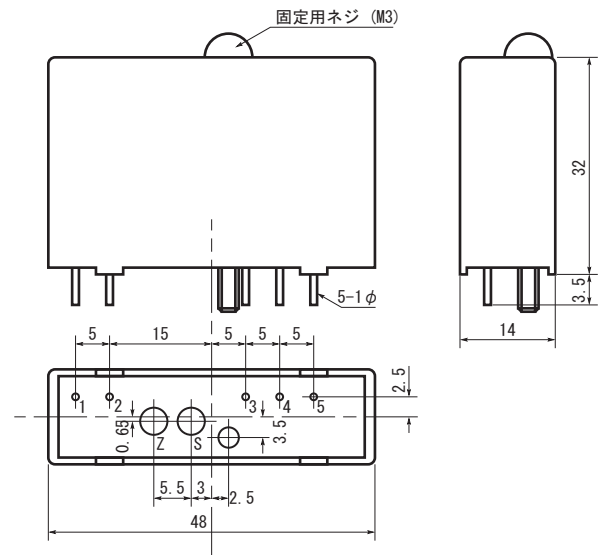
材質

ハウジング	PBT 樹脂
基板	ガラスエポキシ両面基板
モールド	ウレタン樹脂

回路ブロック図



外形寸法図



ピン配列	
1	INPUT +
2	INPUT -
3	OUTPUT +
4	OUTPUT COM.
5	POWER +15V