



標準仕様書 型式:M4854BZ
2ポート絶縁多用途アイソレーション・モジュール
出力部絶縁用モジュール

概要

M4800 シリーズは、コンピュータなどの電気衝撃や雑音に弱いシステムに対して入出力されるアナログ信号を絶縁するためのアナログ・アイソレーション・モジュールです。
 これまでにない 49.5×14.5×18mmの超小型パッケージで入出力間1,500V ACの絶縁耐圧を実現しただけでなく、簡単な外部回路を付加するだけで各種の入出力レベルに対応でき、アナログ I/O ボードの絶縁用フロントエンドとして最適な製品です。

ご発注形式

型式番号
M4854BZ

仕様

入力部仕様

入力信号	0~5V DC の範囲
入力インピーダンス	1MΩ以上(停電時 10KΩ @ 定格入力)
許容過大入力	30V DC 連続
入力オフセット電圧	±15mV 以下
入力バイアス電流	20nA 以下

出力部仕様

出力信号	電圧出力:0~10V DC の範囲 電流出力:0~20mA DC の範囲
出力インピーダンス	電圧出力:1Ω以下 電流出力:1MΩ以上
負荷抵抗	電圧出力:2KΩ以上 電流出力:550Ω以下

外部供給電源

出力信号	±16V DC ±5%
出力電流	2mA 以下

基準性能

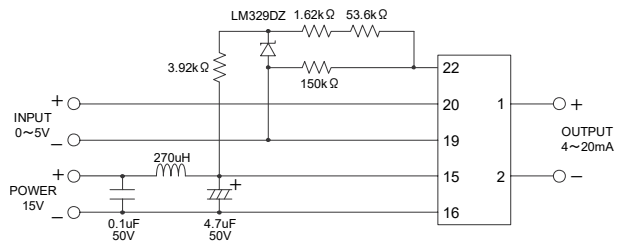
変換利得	電圧出力: ×0.16 ±1%以下 電流出力: 0~20mA ±1%以下
直線性	スパンの±0.05% 以下
ゼロドリフト	±500uV/°C以下
ゲインドリフト	±150ppm/°C以下
応答速度	200Hz-3dB
耐電圧	出力-[入力・電源]間 :1500V AC 1分間 遮断電流 0.5mA
供給電源	15V DC ±2%
消費電流	40mA 以下(外部供給電源無負荷時)
動作環境	温度:0~60°C 湿度:5~90%RH(結露のないこと)
保存温度	-20~80°C

取付・形状

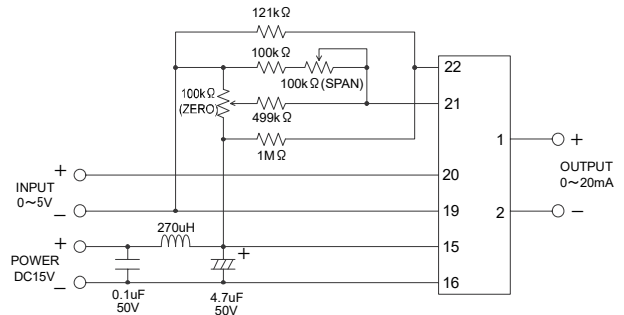
外形寸法	W49.5×H14.5×D18mm
質量	約 20g
ケース材質	PBT樹脂(UL94V-0)

回路事例

◎外部調整回路無し
 入力:0~5V
 出力:4~20mA
 電源:DC15V



◎ZERO/SPAN 調整付き
 入力:0~5V
 出力:0~20mA
 電源:DC15V
 調整範囲:ZERO スパンの約 2.8%
 SPAN スパンの約 2.3%



外形寸法図

