

**概要**

雷の放電によって発生する誘導雷サージ電圧を吸収し、電子式計器を保護する10~50mA信号ラインまたは2線式パルス信号用(48VDC)の高性能避雷器です。  
本製品は、プラグ部とジャック部で構成され、プラグ部には劣化表示機能を有しており、専用のテスターで劣化の有無を確認できます。  
プラグを脱着しても信号断にならない構造となっています。

**ご発注形式**

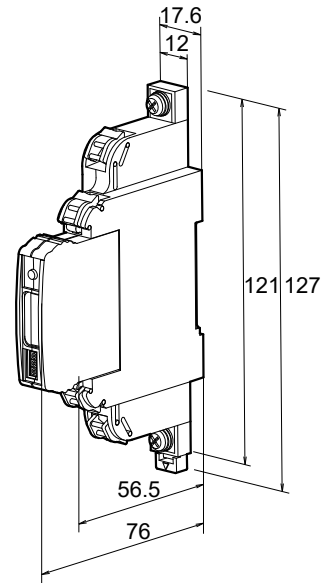
型式番号	MLP-C48
------	---------

**仕様**
**基準性能**

項目	測定条件	性能
最大連続使用電圧(Uc)	—	DC52V
定格電流	—	DC100mA
動作開始電圧	100V/s	85~147V:T1-T2間
	V1mA(L-E間)	62~70V:T-E間
漏れ電流	DC 52V	5 $\mu$ A以下
直列抵抗	100mA	5 $\Omega$ ±10%
挿入損失	DC~400kHz	1.0dB以下
電圧防護レベル(U <sub>p</sub> )	1.2/50 $\mu$ s・10kV	200V以下:T1-T2間
		140V以下:T-E間
インパルス耐久性	8/20 $\mu$ s・5kA	10回(カテゴリC2)
	10/350 $\mu$ s・2.5kA	2回(カテゴリD1)
最大放電電流(I <sub>max</sub> )	8/20 $\mu$ s	5kA:L1-L2間 10kA(5kA×2):L-E間
	10/350 $\mu$ s	1kA:L1-L2間 2kA(1kA×2):L-E間
交流耐久性	50Hz 0.5A 1s	5回
過負荷故障モード*	—	モード1
応答速度	—	3ns以下
プラグ交換時期表示	専用テスターによる検査	正常時:LED点灯
		異常時:LED消灯
JIS対応	JIS C 5381-21(カテゴリ:C2,D1)	

**●環境特性**

使用場所	機械室および器具箱内
定格使用温度	-40~70℃
定格使用湿度	96%RH以下(結露のないこと)
保存温度	-40~70℃
保存湿度	96%RH以下(結露のないこと)
標高	2000m以下

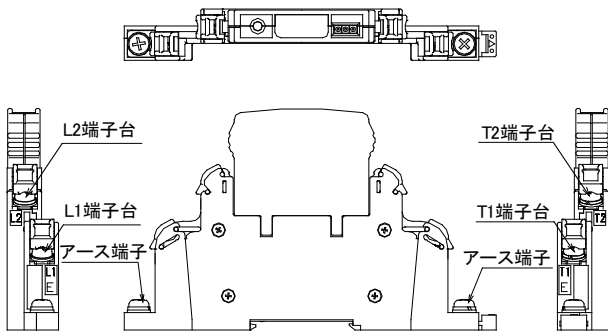

**●取付・形状**

構造	本体・端子台二体構造プラグイン
接地	D種 [100 $\Omega$ 以下]
取付方法	DINレール取付(壁取付可能)
配線方法	M4ねじ端子接続
	L1, L2, T1, T2端子 より線:0.2mm <sup>2</sup> (AWG24)~2mm <sup>2</sup> (AWG14) 0.3-4.1, 1.25-4, 2-4などのM4対応の 絶縁被覆付圧着端子
E端子	E端子
	より線:2mm <sup>2</sup> (AWG14)以上 2-4などのM4対応の絶縁被覆付圧着端子
ネジ締め付けれ	0.75N・m
外形寸法	W17.6×D127×H76mm
質量	約90g

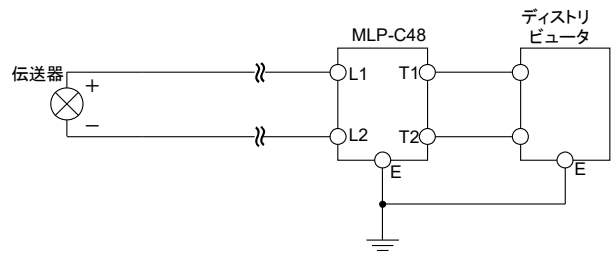
**●材質**

プラグ、ジャック	ポリアミド樹脂
----------	---------

端子配列



設置事例



\*MLP 設置点から被保護機器までの距離が 10m 以上離れた場合、追加で MLP を設置するのが理想的です。

ブロック図

