

概要

雷の放電によって発生する誘導雷サージ電圧を吸収し、電子式計器を保護する、DC48V系の電源回路用の高性能避雷器です。
 本製品は、プラグ部とジャック部で構成され、プラグ部には劣化表示機能を有しており、専用のテスターで劣化の有無を確認できます。
 プラグを脱着しても電源断にならない構造となっています。

ご発注形式

型式番号	MLP-D48
------	---------

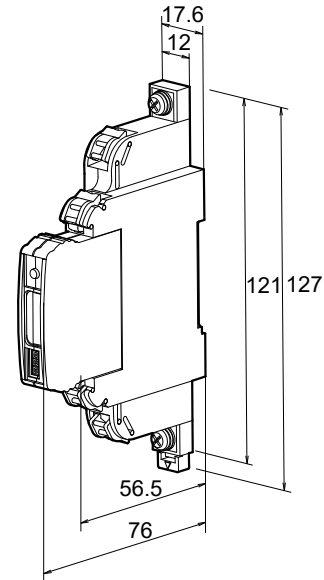
仕様

基準性能

項目	測定条件	性能
最大連続使用電圧(Uc)	—	DC52V
定格電流	—	DC3A
動作開始電圧	V1mA	148~180V:T1-T2間 74~90V:T-E間
漏れ電流	DC 52V	10uA 以下
挿入損失	DC~1MHz	1.0dB 以下
電圧防護レベル(U _p)	1.2/50us・4kV	600V 以下:T1-T2間 500V 以下:T-E間
公称放電電流(I _n)	8/20us	2kA
インパルス耐久性	8/20us・2kA	10回 カテゴリ C2
	10/350us・0.5kA	2回 カテゴリ D1
最大放電電流(I _{max})	8/20us	5kA:L1-L2間 10kA(5kA×2):L-E間
	10/350us	0.5kA:L1-L2間 1kA(0.5kA×2):L-E間
交流耐久性	50Hz 0.5A 1s	5回
過負荷故障モード*	—	モード 1
応答速度	—	3ns 以下
プラグ*交換時期表示	専用テスターによる検査	正常時:LED点灯 異常時:LED消灯
J I S 対応	JIS C 5381-21(カテゴリ C2,D1)	

●環境特性

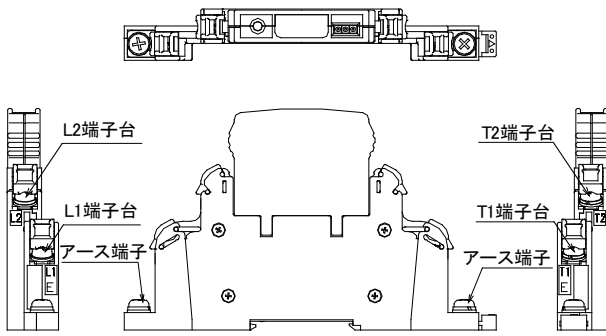
使用場所	機械室および器具箱内
定格使用温度	-40~70℃
定格使用湿度	96%RH 以下(結露のないこと)
保存温度	-40~70℃
保存湿度	96%RH 以下(結露のないこと)
標高	2000m以下



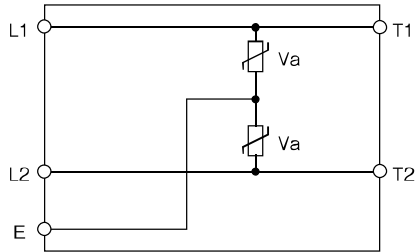
●取付・形状

構造	本体・端子台二体構造プラグイン
接地	D種 [100Ω以下]
取付方法	DINレール取付(壁取付可能)
配線方法	M4ねじ端子接続 L1, L2, T1, T2 端子 より線:0.2mm ² (AWG24)~2mm ² (AWG14) 0.3-4.1、1.25-4、2-4 などの M4 対応の 絶縁被覆付圧着端子
	E端子 より線:2mm ² (AWG14)以上 2-4 などの M4 対応の絶縁被覆付圧着端子
ネジ締め付けトルク	0.75N・m
外形寸法	W17.6×D127×H76mm
質量	約 90g
●材質	
プラグ、ジャック	ポリアミド樹脂

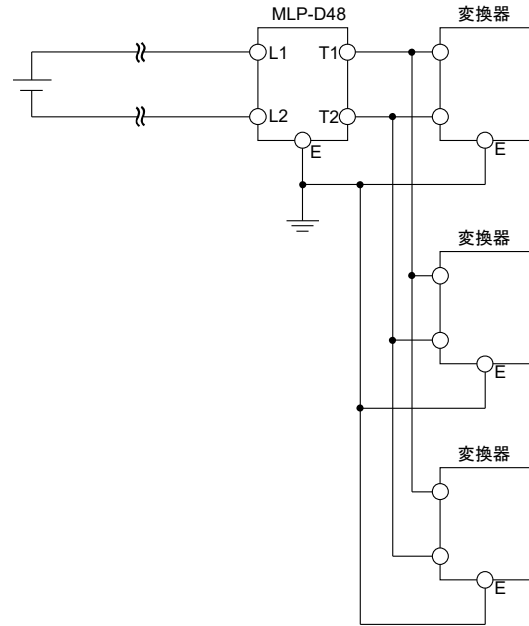
端子配列



ブロック図



設置事例



*MLP 設置点から被保護機器までの距離が 10m 以上離れた場合、追加で MLP を設置するのが理想的です。