

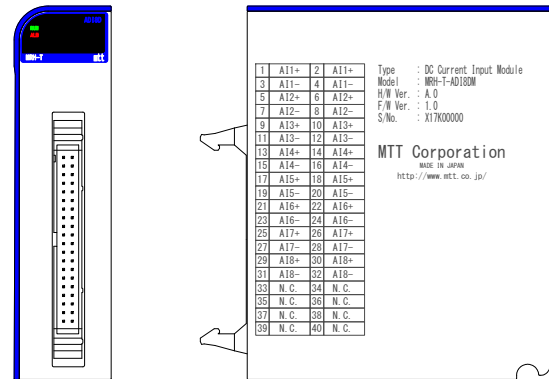
概要

本モジュールは、入力する8点の直流電流信号をAD変換し、変換データを通信モジュールに送信します。
アナログ入力回路は8点個別絶縁です。

型式コード

MRH-T-ADI8DM

型式



仕様

●入力部

入力点数	8点
入力信号	-20mA~+20mA DC / 0mA~+20mA DC / +4mA~+20mA DC ※コンフィギュレータにより設定
入力抵抗	250Ω±0.1%
データフォーマット	入力レンジに対して0-10000カウント
変換速度	10msec.
基準入力精度	±0.05%/FS @25°C±5°C
温度ドリフト	±0.008%/FS/°C max. (基準25°Cに対して)

●基準性能

消費電流	110mA max.
絶縁抵抗	100MΩ以上 (DC500V): 入力1-入力2-入力3-入力4- 入力5-入力6-入力7-入力8- 内部回路各間
耐電圧	AC500V / 1分間: 入力1-入力2-入力3-入力4- 入力5-入力6-入力7-入力8- 内部回路各間
動作環境	温度:-5°C~55°C 湿度:5~90%RH (結露なきこと)
保存温度	-10~60°C

●取付・形状

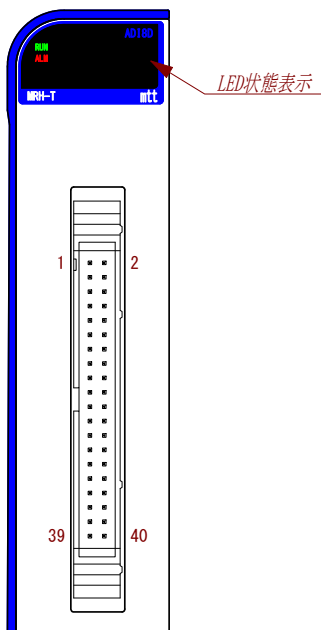
取付方法	専用ベースユニット(MRH-T-BP□)に取付
取付姿勢	垂直
配線方法	40ピンMILコネクタ (OMRON社製: XG4A-4034)
外形寸法	W28.5×H110×D103mm (突起部含まず)
質量	149g typ.

●材質

本体ケース	ABS樹脂 (UL-94V-0)
基板	ガラスエポキシ (FR-4:UL-94V-0)
防湿処理	HumiSeal® 1A27NSLU (ポリウレタン樹脂)

※HumiSeal®はChase Corporationの登録商標です。

端子配置図、信号割付



ピン番号	信号名	ピン番号	信号名
1	AI1+	2	AI1+
3	AI1-	4	AI1-
5	AI2+	6	AI2+
7	AI2-	8	AI2-
9	AI3+	10	AI3+
11	AI3-	12	AI3-
13	AI4+	14	AI4+
15	AI4-	16	AI4-
17	AI5+	18	AI5+
19	AI5-	20	AI5-
21	AI6+	22	AI6+
23	AI6-	24	AI6-
25	AI7+	26	AI7+
27	AI7-	28	AI7-
29	AI8+	30	AI8+
31	AI8-	32	AI8-
33	N.C.	34	N.C.
35	N.C.	36	N.C.
37	N.C.	38	N.C.
39	N.C.	40	N.C.

LED 表示

●RUN/ALM LED

LED 表示		状態
RUN (緑)	ALM (赤)	
●	○	通常動作
●	●	リセット中/CPU 異常/ アナログ回路異常/ 補正值異常
○	○	電源断/初期化中
◎	○	通信待ち状態
○	●	内部バス異常

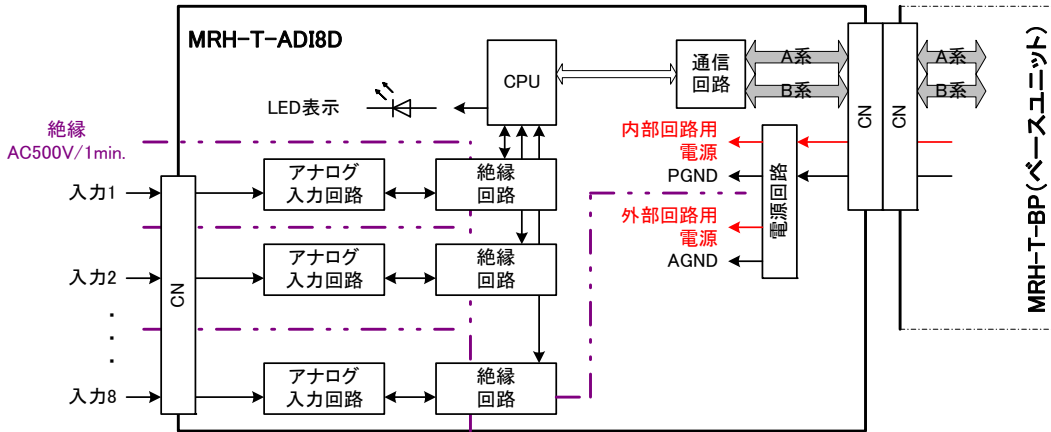
※●：点灯/○：消灯/◎：点滅 (0.5sec.周期)

自己診断

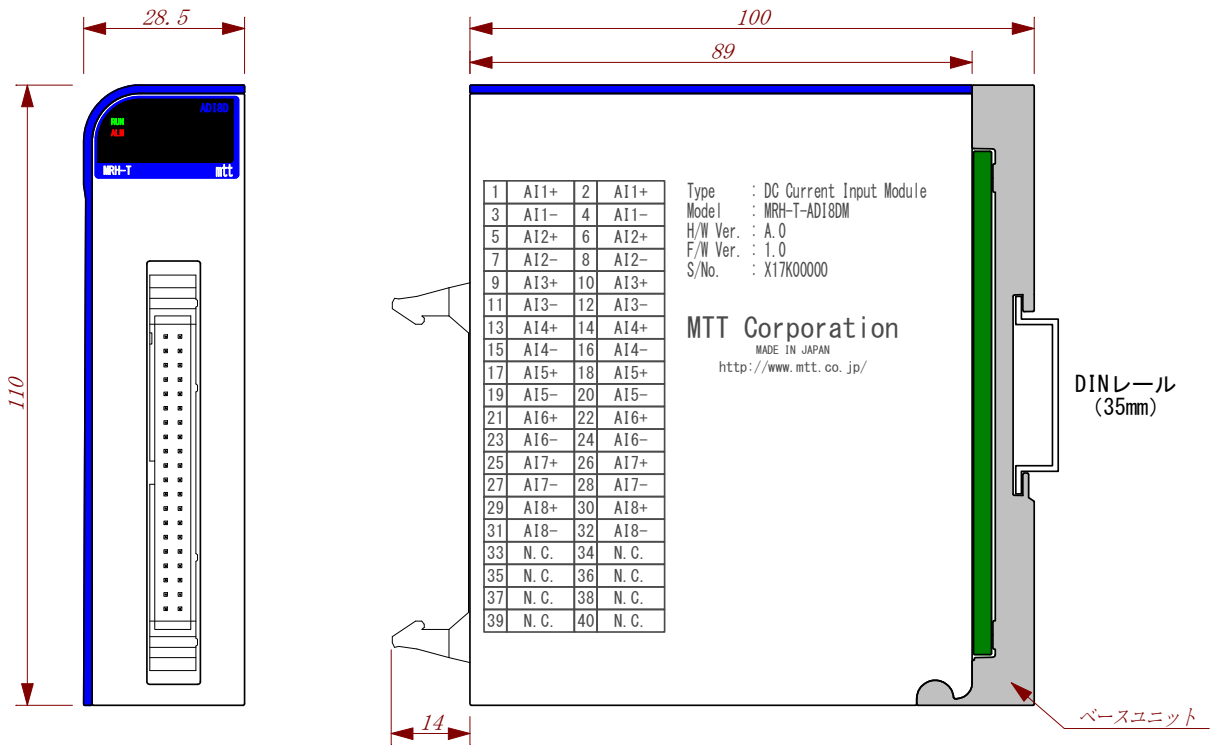
状態	軽故障	重故障	自動復帰
CPU 異常	-	○	-
アナログ回路異常	-	○	○
内部バス異常	-	○	○
補正值異常	-	○	-

※自動復帰以外は電源再投入まで復帰なし

ブロック図



外形寸法



端子接続図

