

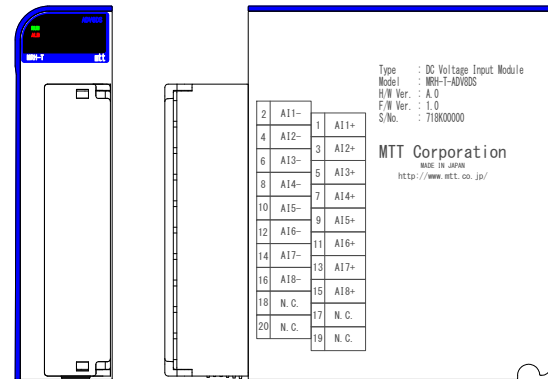
## 概要

本モジュールは、入力する8点の直流電圧信号をAD変換し、変換データを通信モジュールに送信します。  
アナログ入力回路は8点個別絶縁です。

## 型式コード

MRH-T-ADV8DS

型式



## 仕様

### ●入力部

入力点数 8点

入力信号 -10V~+10V DC / -5V~+5V DC /  
0V~+10V DC / 0V~+5V DC /  
+1V~+5V DC / -1~+1V DC /  
0V~+1V DC  
※コンフィギュレータにより設定

最大許容入力 ±15V

入力抵抗 1MΩ以上

データフォーマット 入力レンジに対して 0-10000 カウント

変換データリミット -1500 / 11500 カウント  
(±10V DC の場合 -750 / 10750 カウント)

変換速度 10msec.

基準入力精度 ±0.05%/FS @25°C±5°C:  
-10V~+10V DC / -5V~+5V DC /  
0V~+10V DC  
±0.08%/FS @25°C±5°C:  
0V~+5V DC / +1V~+5V DC  
±0.2%/FS @25°C±5°C:  
-1V~+1V DC / 0V~+1V DC

温度ドリフト ±0.005%/FS/°C max. (基準25°Cに対して)

### ●基準性能

消費電流 110mA max.

絶縁抵抗 100MΩ以上 (DC500V):  
入力1-入力2-入力3-入力4-  
入力5-入力6-入力7-入力8-  
内部回路 各間

耐電圧 AC500V / 1分間:  
入力1-入力2-入力3-入力4-  
入力5-入力6-入力7-入力8-  
内部回路 各間

動作環境 温度:-5°C~55°C  
湿度:5~90%RH (結露なきこと)

保存温度 -10~60°C

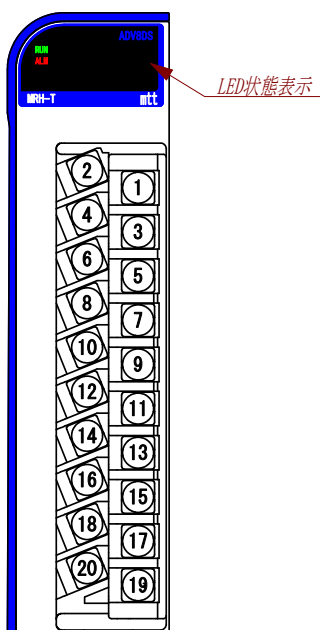
●取付・形状

取付方法	専用ベースユニット(MRH-T-BP□)に取付
取付姿勢	垂直
配線方法	M3 ネジ端子接続 カバー付き/2ピース構造
ネジ締付トルク	0.5N・m±15%
適合圧着端子	R1.25-3 (JST、ニチフ社製) or 相当品
適合電線	0.3~0.75mm <sup>2</sup>
外形寸法	W28.5×H110×D113.5mm (突起部含まず)
質量	190g typ.

●材質

本体ケース	ABS樹脂 (UL-94V-0)
端子ネジ	鉄/ニッケルメッキ
基板	ガラスエポキシ (FR-4:UL-94V-0)
防湿処理	HumiSeal <sup>®</sup> 1A27NSLU (ポリウレタン樹脂)

端子配置図、信号割付



端子番号	信号名	端子番号	信号名
2	AI1-	1	AI1+
4	AI2-	3	AI2+
6	AI3-	5	AI3+
8	AI4-	7	AI4+
10	AI5-	9	AI5+
12	AI6-	11	AI6+
14	AI7-	13	AI7+
16	AI8-	15	AI8+
18	N.C.	17	N.C.
20	N.C.	19	N.C.

LED表示

●RUN/ALM LED

LED表示		状態
RUN (緑)	ALM (赤)	
●	○	通常動作
●	●	リセット中/CPU異常/ アナログ回路異常/ 補正值異常
○	○	電源断/初期化中
◎	○	通信待ち状態
○	●	内部バス異常

※●：点灯/○：消灯/◎：点滅 (0.5sec.周期)

自己診断

状態	軽故障	重故障	自動復帰
CPU異常	-	○	-
アナログ回路異常	-	○	○
内部バス異常	-	○	○
補正值異常	-	○	-

※自動復帰以外は電源再投入まで復帰なし

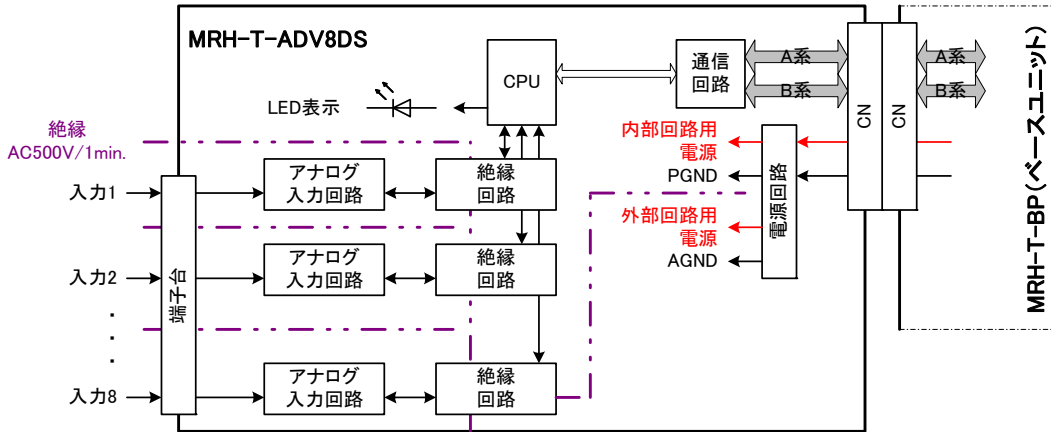
未使用チャネルの処理

コンフィギュレータにより、チャネル毎に「未使用」設定が可能です。「未使用」に設定した場合、当該チャネルの変換データは「0カウント」固定となります。

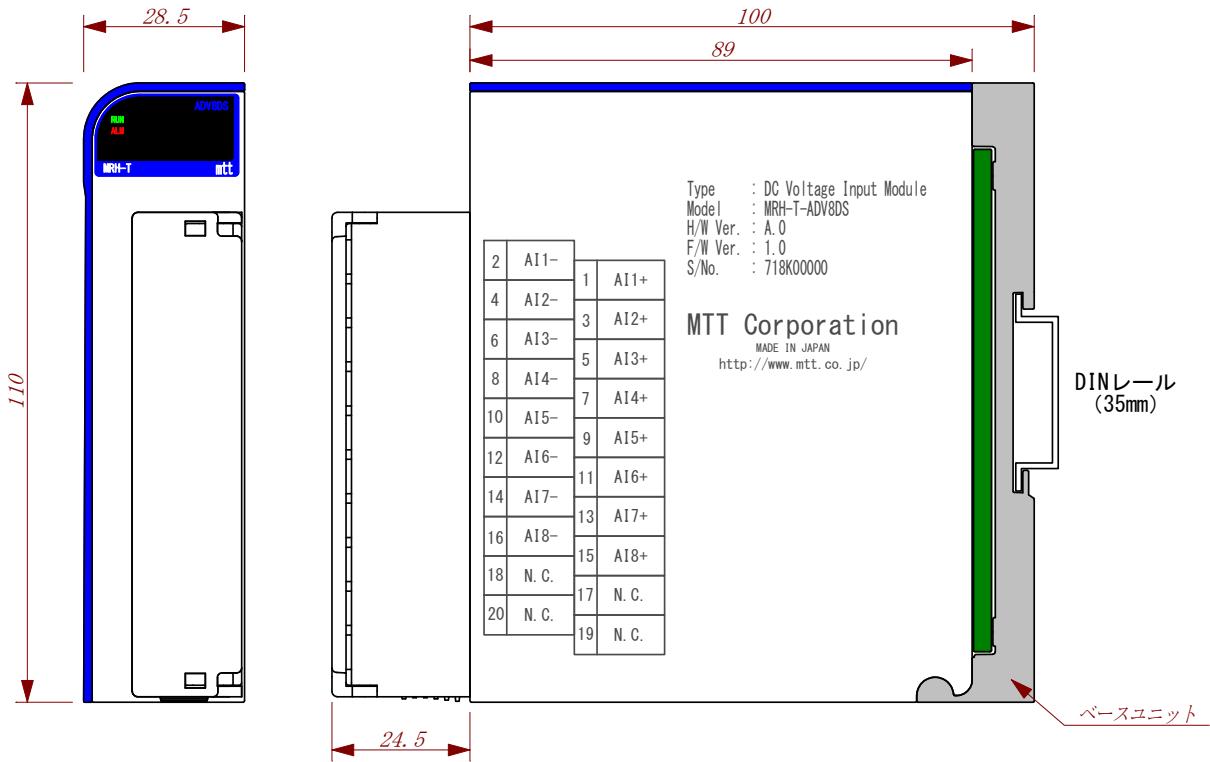
(入力端子がオープン状態で未使用に設定しない場合、変換データは0V相当のカウント値となります。)

※HumiSeal<sup>®</sup> は Chase Corporation の登録商標です。

ブロック図



外形寸法



端子接続図

