

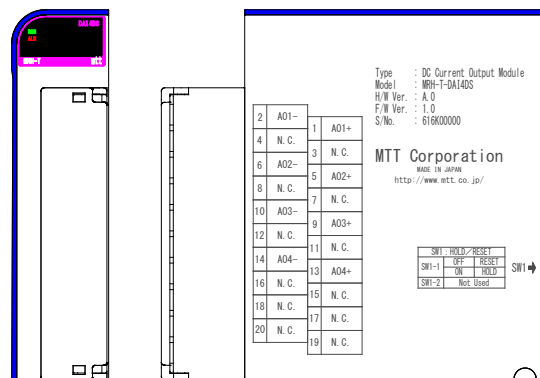
概要

本モジュールは、通信モジュールから伝送されたデジタルデータを DA 変換し、計 4 点からそれぞれ 4~20mA 信号を出力します。
アナログ出力回路は 4 点個別絶縁です。

型式コード

MRH-T-DAI4DS

型式



仕様

●出力部

出力点数	4点
出力レンジ	+4mA~+20mA DC
許容負荷抵抗	600Ω max.
出力絶縁単位	各点絶縁
データフォーマット	0-10000 カウント
出力整定時間	50msec. max. (0-90%)
基準出力精度	±0.05%/FS @25°C±5°C
温度ドリフト	±0.008%/FS/°C max. (基準25°Cに対して)
異常時出力指定	HOLD:出力保持/RESET:-25%
	※コンフィギュレータ及びスイッチにより設定

●基準性能

消費電流	135mA max.
絶縁抵抗	100MΩ以上 (DC500V): 出力1-出力2-出力3-出力4- 内部回路各間
耐電圧	AC1500V/1分間: 出力1-出力2-出力3-出力4- 内部回路各間
動作環境	温度:-5°C~55°C 湿度:5~90%RH (結露なきこと)
保存温度	-10~60°C

●取付・形状

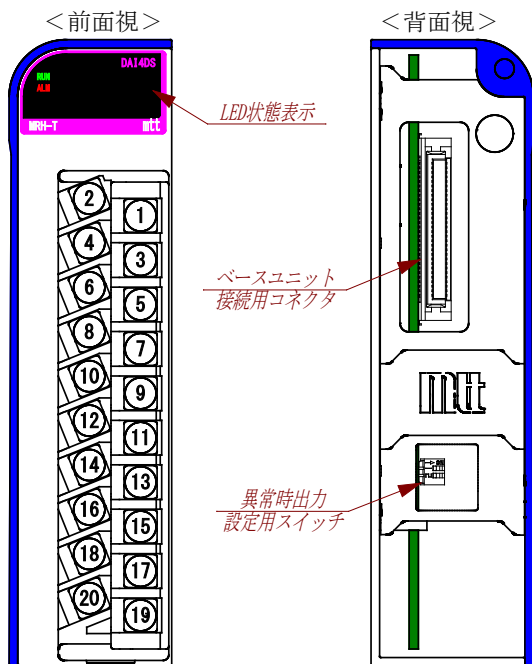
取付方法	専用ベースユニット(MRH-T-BP□)に取付
取付姿勢	垂直
配線方法	M3 ネジ端子接続 カバー付き/2ピース構造
ネジ締付トルク	0.65N・m±15%
適合圧着端子	RL25-3 (JST、ニチブ社製) or 相当品
適合電線	0.3~0.75mm ²
外形寸法	W28.5×H110×D113.5mm (突起部含まず)
質量	165g typ.

●材質

本体ケース	ABS樹脂 (UL-94V-0)
端子台ネジ	鉄/ニッケルメッキ
基板	ガラスエポキシ (FR-4:UL-94V-0)
防湿処理	HumiSeal® 1A27NSLU (ポリウレタン樹脂)

※HumiSeal® は Chase Corporation の登録商標です。

端子配置図、信号割付



端子番号	信号名	端子番号	信号名
2	AO1-	1	AO1+
4	N.C.	3	N.C.
6	AO2-	5	AO2+
8	N.C.	7	N.C.
10	AO3-	9	AO3+
12	N.C.	11	N.C.
14	AO4-	13	AO4+
16	N.C.	15	N.C.
18	N.C.	17	N.C.
20	N.C.	19	N.C.

LED表示

●RUN/ALM LED

LED表示		状態
RUN (緑)	ALM (赤)	
●	○	通常動作
●	●	リセット中/CPU異常
○	○	電源断/初期化中
◎	○	通信待ち状態
○	●	内部バス異常/ 補正值異常
●	○	出力断線

※●：点灯/○：消灯/◎：点滅 (0.5sec.周期)

異常時出力設定

異常が発生した場合の出力状態を、コンフィギュレータ及びモジュール背面にあるスイッチにて設定します。

設定	出力状態
RESET	-25%出力
HOLD	出力保持

<コンフィギュレータでの HOLD/RESET 設定>

内部バス異常が発生した場合、正常なデータを受信するまで設定状態を維持します。

<異常時出力設定スイッチでの HOLD/RESET 設定>

CPU異常が発生した場合、電源再投入まで設定状態を維持します。



SW1 (モジュール背面)

SW	SW 設定	異常時出力
SW1-1	OFF	RESET
	ON	HOLD
SW1-2	Not Used	

※出荷時設定

自己診断

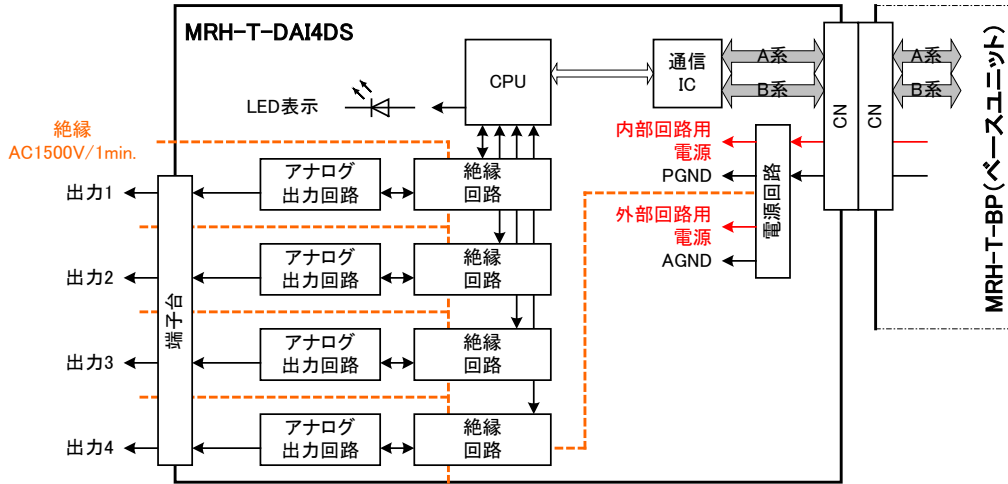
状態	軽故障	重故障
CPU異常	-	○
内部バス異常	-	○
補正值異常	-	○
出力断線	○	-

※軽故障：自動復帰/重故障：電源再投入まで復帰なし

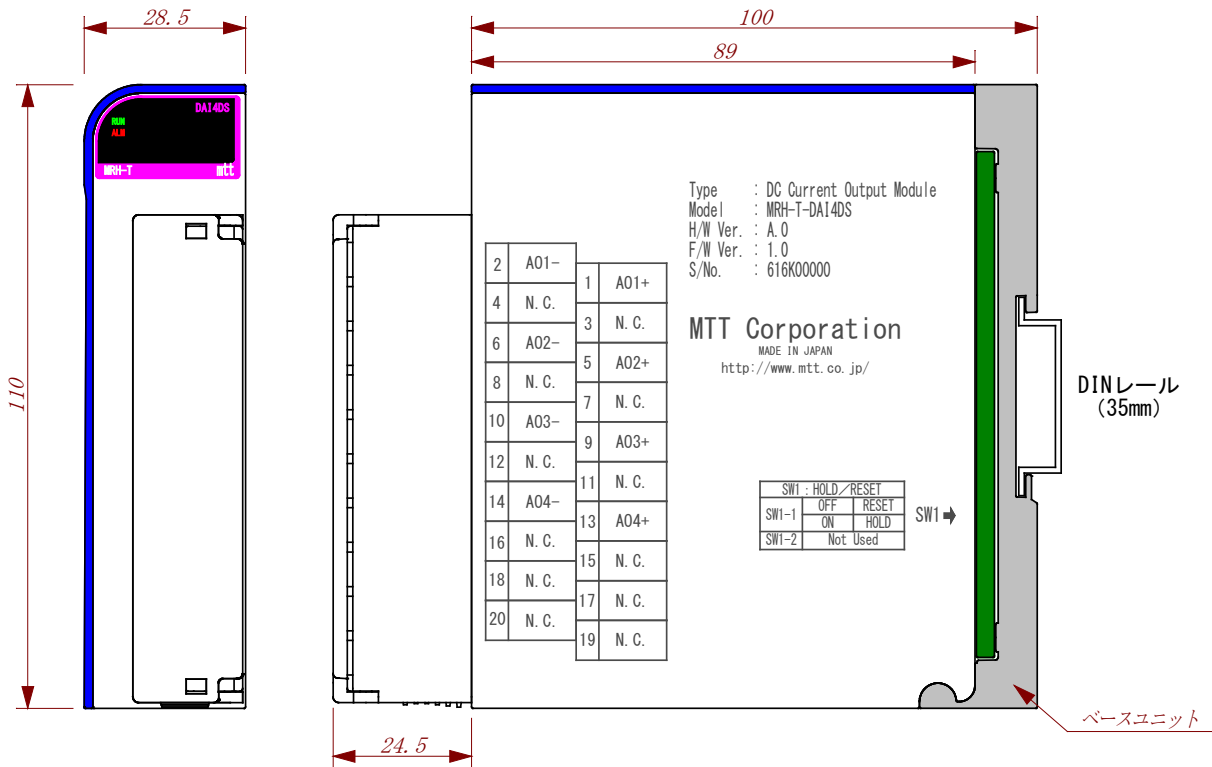
未使用チャネルの処理

出力端子がオープン状態の場合、出力断線を検出し軽故障状態となります。(「LED表示」「自己診断」を参照。) 使用しないチャネルについては、コンフィギュレータにより「未使用」に設定して下さい。

ブロック図



外形寸法



端子接続図

