

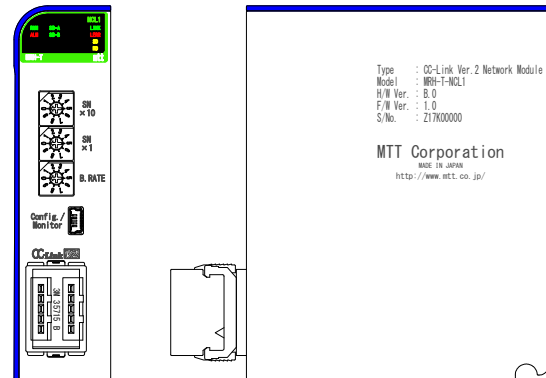
概要

本モジュールは、ホスト間との通信を CC-Link (Ver.2 対応) で行うリモート IO の通信モジュールです。上位からのデータを出力モジュールに送信し、入力モジュールのデータを上位に送信します。

通信モジュールに接続可能な IO モジュールは最大 14 台です。

また、本モジュールの各種設定、IO モジュールの構成/設定はコンフィギュレータにより設定します。

本モジュールは、ベースユニットの電源モジュール右側スロットにのみ実装可能です。



型式コード

MRH-T-NCL1

型式

仕様

●CC-Link 仕様

CC-Link Ver. Ver.1.10/Ver. 2

局 種 別 リモート デバイス局

設 定 ア ド レ ス 1~64 局 (ロータリ スイッチにより設定)

伝 送 速 度 10M/5M/2.5M/625k/156k
(ボ ー レ ー ト) (ロータリ スイッチにより設定)

占 有 局 数 4 局占有

拡張サイクリック設定 1/2/4/8 (コンフィギュレータにより設定)
搭載するモジュール数と種別に依存

接 続 数 最大 64 局/最大 42 台
リモート デバイス局のみ接続時

通 信 ケ ー ブ ル CC-Link 専用 Ver.1.10 対応品

コ ネ ク タ 35T05-L010-B00 AK (3M 社製)

終 端 抵 抗 35T05-6M00-B0M GF (※オプション品)

●基 準 性 能

消 費 電 流 100mA max.

絶 縁 抵 抗 100MΩ 以上 (DC500V):
内部回路-通信-RAS 出力 各間

耐 電 圧 AC1500V/1 分間:
[内部回路、通信]-RAS 出力 各間

AC500V/1 分間:
内部回路-通信間

動 作 環 境 温度:-5°C~55°C
湿度:5~90%RH (結露なきこと)

保 存 温 度 -10~60°C

●取 付 ・ 形 状

取 付 方 法 専用ベースユニット(MRH-T-BP□)に取付
取 付 姿 勢 垂直

外 形 寸 法 W28.5×H110×D111.6mm (突起部含まず)
質 量 130g typ.

●材 質

本 体 ケ ー ス ABS 樹脂 (UL-94V-0)

基 板 ガラスエポキシ (FR-4:UL-94V-0)

防 湿 処 理 HumiSeal® 1A27NSLU (ポリウレタン樹脂)

オプション品ご発注型式

ケーブル型式

・接続先が M3 端子台の場合

CC3901-CBL01-M3-x x L

・接続先が M3.5 端子台の場合

CC3901-CBL01-M3.5-x x L

・接続先が 3M 社製 CC-Link 用コネクタの場合

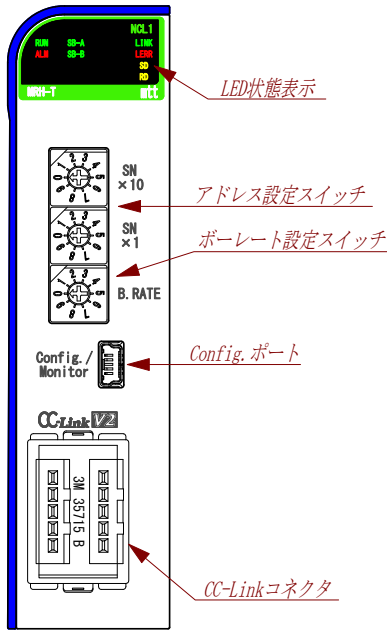
CC3901-CBL02-x x L

(xx は長さ : 50 ← 50cm, 100 ← 1m)

終端抵抗型式 (3M 社製)

35T05-6M00-B0M GF

フロントパネル図



LED表示

●RUN/ALM LED

LED表示		状態
RUN (緑)	ALM (赤)	
点灯	点灯	リセット中
消灯	消灯	初期化中
点灯	消灯	通常動作
点滅	消灯	CC-Link 通信異常
その他		通信モジュール異常

●内部バス通信状態LED

LED表示	状態 (SB-A)	状態 (SB-B)
消灯	内部バス (A系) 異常	内部バス (B系) 異常
点灯 (緑)	内部バス (A系) 正常	内部バス (B系) 正常

局番設定スイッチ

10進ロータリスイッチを2個(10の位と1の位)使用して設定します。電源投入時にスイッチの設定を読み込み、通信モジュールの局番とします。

不正な局番、または動作中に設定を変更した場合はエラーとなります。

ボーレート設定スイッチ

電源投入時にスイッチの設定を読み込むため、動作中に設定を変更した場合はエラーとなります。

SW	設定
0	156kbps (出荷時設定)
1	625kbps
2	2.5Mbps
3	5Mbps
4	10Mbps
5~9	設定不可 (エラー)

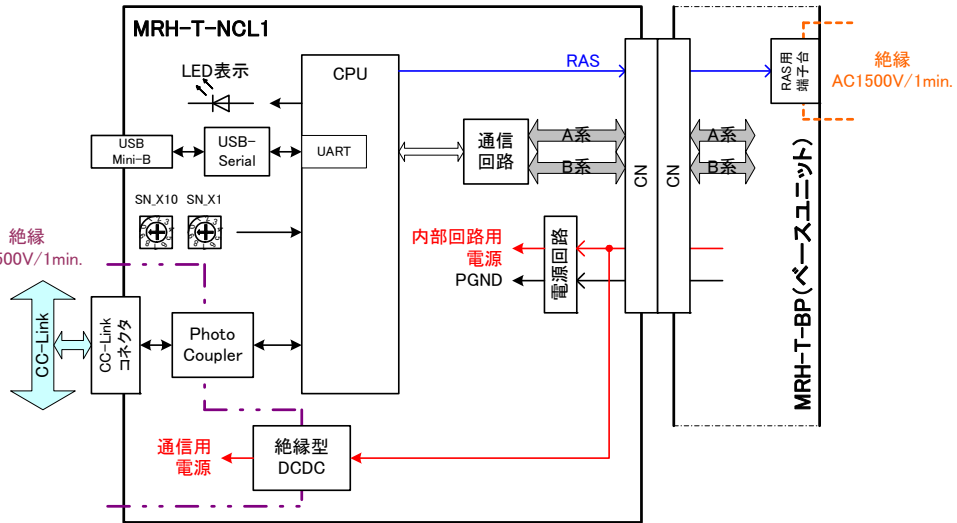
●通信状態表示LED

LED	表示パターン	通信状態
LINK	●	正常交信しているが、ノイズでCRCエラーが時々発生している
LERR	◎	
Tx	◎	
Rx	●	リセット解除時のボーレート/局番設定から、ボーレートまたは局番が変化した (LERRは0.4m周期で点滅)
LINK	●	
LERR	◎	
Tx	◎	受信データがCRCエラーになり、応答できない
Rx	●	
LINK	●	
LERR	◎	正常通信
Tx	◎	
Rx	●	
LINK	●	自局あてデータが受信しない
LERR	○	
Tx	○	
Rx	●	ポーリング応答はしているが、リフレッシュ受信がCRCエラー
LINK	○	
LERR	◎	
Tx	◎	自局あてデータがCRCエラー
Rx	●	
LINK	○	
LERR	○	リンク起動されていない
Tx	◎	
Rx	●	
LINK	○	自局あてデータがないか、ノイズにより自局あてを受信不可
LERR	○	
Tx	○	
Rx	●	断線などでデータを受信できない 電源断またはハードウェアセット中
LINK	○	
LERR	○	
Tx	○	ボーレート、局番設定不正
Rx	○	
LINK	○	
LERR	●	
Tx	○	
Rx	●	

●:点灯/◎:点滅/○:消灯

※Txの点滅は、システム構成により点灯に見える場合があります。

ブロック図



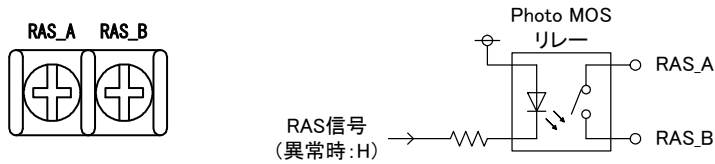
RAS出力

外部機器へ本システムの異常を通知するために、異常検知信号をベースユニット上の専用端子台（電源モジュール下部）から出力します。

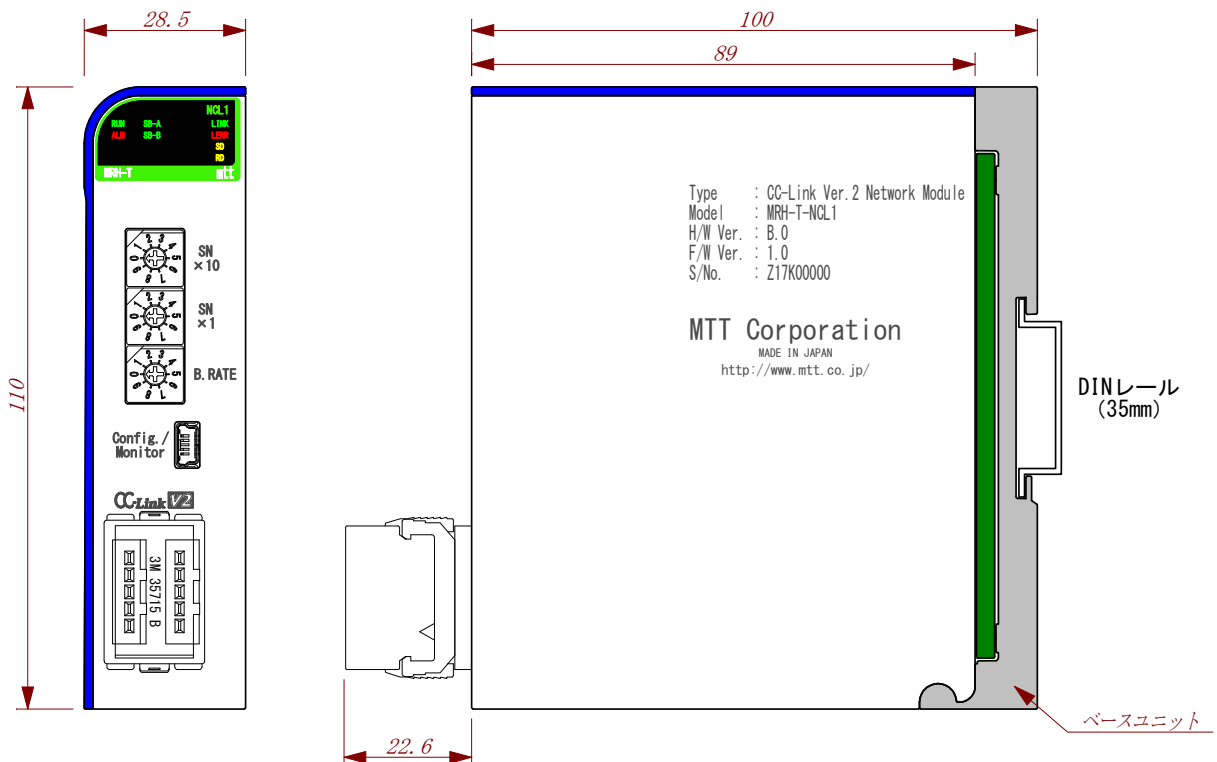
出力用端子台と RAS 出力の等価回路を以下に示します。

通信モジュール異常時（電源未投入時含む）に、RAS_A 端子-RAS_B 端子間がオープンとなります。

（正常動作時：RAS_A 端子-RAS_B 端子間ショート）



外形寸法



伝 送 デ ー タ

●ビットエリア (RX / RY)

ユーザ領域は、エラー状態確認を行うエリアです。システム領域は、CC-Link の設定を行うエリアです。

・ユーザ領域

RX No.	MRH-T-NCL1 → マスタ	RY No.	マスタ → MRH-T-NCL1
RX (m+0) 0	モジュール 1 の実装状態	RY (m+0) 0	予約
RX (m+0) 1	モジュール 2 の実装状態	RY (m+0) 1	
・	・	・	未使用
・	・	・	
・	・	・	
RX (m+0) D	モジュール 14 の実装状態	RY (m+0) D	
RX (m+0) E	未使用	RY (m+0) E	
RX (m+0) F		RY (m+0) F	
RX (m+1) 0	モジュール 1 の異常情報 (重故障)	RY (m+1) 0	
RX (m+1) 1	モジュール 2 の異常情報 (重故障)	RY (m+1) 1	
・	・	・	
・	・	・	
・	・	・	
RX (m+1) D	モジュール 14 の異常情報 (重故障)	RY (m+1) D	
RX (m+1) E	未使用	RY (m+1) E	
RX (m+1) F		RY (m+1) F	
RX (m+2) 0	モジュール 1 のデータ異常情報 (軽故障)	RY (m+2) 0	
RX (m+2) 1	モジュール 2 のデータ異常情報 (軽故障)	RY (m+2) 1	
・	・	・	
・	・	・	
・	・	・	
RX (m+2) D	モジュール 14 のデータ異常情報 (軽故障)	RY (m+2) D	
RX (m+2) E	内部バス A 系異常 (軽故障)	RY (m+2) E	
RX (m+2) F	内部バス B 系異常 (軽故障)	RY (m+2) F	

m : システム構成により決まる値

■ モジュール情報

モジュールの実装状態を表示します。モジュールが実装されている場合「1」、実装していない場合「0」となります。

■ モジュール異常情報 (重故障)

モジュールの異常情報を表示します。モジュールの交換が必要となる下記異常が発生した場合に「1」となります。

<接点入出力モジュール>

内部電源異常/内部バス異常

<アナログ入力モジュール>

内部電源異常/CPU 異常/アナログ回路異常/内部バス異常/補正值異常

<アナログ出力モジュール>

内部電源異常/CPU 異常/内部バス異常/補正值異常

<パルス入力モジュール>

内部電源異常/内部バス異常/入力用電源異常

■ データ異常情報 (軽故障)

データ異常情報を表示します。下記異常が発生した場合に「1」となります。

<システム>

内部バス片系異常

<接点入出力モジュール>

外部電源異常

<アナログ入力モジュール>

外部電源異常/入力バーンアウト (熱電対、測温抵抗体入力モジュール)

<アナログ出力モジュール>

出力断線 (電流出力モジュール)

<パルス入力モジュール>

外部電源異常

・システム領域

RX No.	MRH-T-NCL1 → マスタ	RY No.	マスタ → MRH-T-NCL1
RX (m+n) 0~ RX (m+n) 8	未使用	RY (m+n) 0~ RY (m+n) 8	未使用
RX (m+ n) 9	イニシャルデータ設定完了フラグ (予約)	RY (m+n) 9	イニシャルデータ設定要求フラグ (予約)
RX (m+ n) A	未使用	RY (m+n) A	未使用
RX (m+ n) B	リモート READY	RY (m+n) B	予約
RX (m+ n) C~ RX (m+ n) F	未使用	RY (m+n) C~ RY (m+n) F	未使用

m : システム構成により決まる値

n : 占有局数に依存する値

■ イニシャルデータ設定完了/要求フラグ

本モジュールでは使用しません。

■ リモート READY

初期化中またはエラー発生時に「0」となり、エラーリセット要求が発行されるまでエラーを保持します。

●ワードエリア (RW_r / RW_w)

通信モジュールからマスタへ送信するデータ (RW_r)、マスタから通信モジュールが受信したデータ (RW_w) を表示します。ワード エリアのデータ容量は、拡張サイクリック設定により異なります。

搭載するモジュール種別によりデータ占有エリアが異なるため、アドレスはモジュール構成により異なります。また、占有エリアの合計がデータ容量を超える IO 構成は設定できません。

32 点接点入出力モジュールの場合は占有エリアが 2 ワードのため、14Slot 全て搭載した場合には「2 ワード×14 モジュール=28 ワード」で拡張サイクリック設定は 2 倍となります。

また扱えるデータ容量は拡張サイクリック設定 8 倍時の 128 ワードのため、占有エリアが 16 ワードのモジュールの場合には「128 ワード÷16 ワード=8 モジュール」となり、最大 8 モジュールしか構成できません。

例)

Slot No.	モジュール型式	モジュール種別	占有エリア
1	MRH-T-ADI16	直流電流入力 16 点	16 ワード
2	MRH-T-ADI16	直流電流入力 16 点	16 ワード
3	MRH-T-RT8	測温抵抗体入力 8 点	8 ワード
4	MRH-T-DAI4	直流電流出力 4 点	4 ワード
5	MRH-T-DI32	接点入力 32 点	2 ワード
6	MRH-T-DI32	接点入力 32 点	2 ワード
7	MRH-T-DI32	接点入力 32 点	2 ワード
8	MRH-T-DI32	接点入力 32 点	2 ワード
9	MRH-T-DO32	接点出力 32 点	2 ワード
10	MRH-T-DO32	接点出力 32 点	2 ワード
11	MRH-T-DO32	接点出力 32 点	2 ワード
12	MRH-T-DO32	接点出力 32 点	2 ワード
13	MRH-T-PI16	積算パルス入力 16 点	16 ワード
14	MRH-T-DB8	ディストリビュータ入力 8 点	8 ワード

占有エリア 合計 84 ワード
拡張サイクリック設定 8 倍

拡張サイクリック設定	データ容量
1 倍	16 ワード
2 倍	32 ワード
4 倍	64 ワード
8 倍	128 ワード

Address	MRH-T-NCL1 → マスタ	Address	マスタ → MRH-T-NCL1
RW _r (m+0) 0~ RW _r (m+0) F	モジュール 1 (アナログ入力 16 点/16 ワード)	RW _w (m+0) 0~ RW _w (m+0) F	—
RW _r (m+1) 0~ RW _r (m+1) F	モジュール 2 (アナログ入力 16 点/16 ワード)	RW _w (m+1) 0~ RW _w (m+1) F	—
RW _r (m+2) 0~ RW _r (m+2) 7	モジュール 3 (アナログ入力 8 点/8 ワード)	RW _w (m+2) 0~ RW _w (m+2) 7	—
RW _r (m+2) 8~ RW _r (m+2) B	モジュール 4 ※設定値の折り返し	RW _w (m+2) 8~ RW _w (m+2) B	モジュール 4 (アナログ出力 4 点/4 ワード)
RW _r (m+2) C~ RW _r (m+2) D	モジュール 5 (接点入力 32 点/2 ワード)	RW _w (m+2) C~ RW _w (m+2) D	—
RW _r (m+2) E~ RW _r (m+2) F	モジュール 6 (接点入力 32 点/2 ワード)	RW _w (m+2) E~ RW _w (m+2) F	—
RW _r (m+3) 0~ RW _r (m+3) 1	モジュール 7 (接点入力 32 点/2 ワード)	RW _w (m+3) 0~ RW _w (m+3) 1	—
RW _r (m+3) 2~ RW _r (m+3) 3	モジュール 8 (接点入力 32 点/2 ワード)	RW _w (m+3) 2~ RW _w (m+3) 3	—
RW _r (m+3) 4~ RW _r (m+3) 5	モジュール 9 ※設定値の折り返し	RW _w (m+3) 4~ RW _w (m+3) 5	モジュール 9 (接点出力 32 点/2 ワード)
RW _r (m+3) 6~ RW _r (m+3) 7	モジュール 10 ※設定値の折り返し	RW _w (m+3) 6~ RW _w (m+3) 7	モジュール 10 (接点出力 32 点/2 ワード)
RW _r (m+3) 8~ RW _r (m+3) 9	モジュール 11 ※設定値の折り返し	RW _w (m+3) 8~ RW _w (m+3) 9	モジュール 11 (接点出力 32 点/2 ワード)
RW _r (m+3) A~ RW _r (m+3) B	モジュール 12 ※設定値の折り返し	RW _w (m+3) A~ RW _w (m+3) B	モジュール 12 (接点出力 32 点/2 ワード)
RW _r (m+3) C~ RW _r (m+4) B	モジュール 13 (積算パルス入力 16 点/16 ワード)	RW _w (m+3) C~ RW _w (m+4) B	—
RW _r (m+4) C~ RW _r (m+5) 3	モジュール 14 (アナログ入力 8 点/8 ワード)	RW _w (m+4) C~ RW _w (m+5) 3	—

入出力データフォーマット

■ 接点入力データ

接点入力状態を表示します。

0 : 外部接点 OFF

1 : 外部接点 ON

	b15		b0
RW _r +0		DI16~DI1	
RW _r +1		DI32~DI17	
RW _r +2		DI48~DI33	
RW _r +3		DI64~DI49	

■ 接点出力データ

接点出力状態を表示します。

0 : 出力接点 OFF

1 : 出力接点 ON

	b15		b0
RW _w +0		DO16~DO1	
RW _w +1		DO32~DO17	
RW _w +2		DO48~DO33	
RW _w +3		DO64~DO49	

■ アナログ入出力データ (電圧/電流)

データは符号付き 16bit 整数です。

各モジュールで設定している入出力レンジ 0~100%を 0~10000 カウントで示します。

	b15		b0
RW +0		Ch.1 のアナログデータ	
.		.	
.		.	
.		.	
RW +F		Ch.16 のアナログデータ	

■ アナログ入力データ (温度)

データは符号付き 16bit 整数です。

入力データ (°C) を 10 倍した整数部を示します。(例: 25.6°Cの場合、「256 (0x0100)」を表示します。)

	b15		b0
RW _r +0		Ch.1 のアナログデータ	
.		.	
.		.	
.		.	
RW _r +F		Ch.16 のアナログデータ	

■ カウンタ入力データ

カウント値を 1~65535 (※) で示します。

	b15		b0
RW _r +0		Ch.1 のカウントデータ	
.		.	
.		.	
.		.	
RW _r +F		Ch.16 のカウントデータ	

※カウント値のオーバーフローは、コンフィギュレータにより設定します。65535 カウントは初期値です。