

概要

MS2903 mV 信号入力モジュールは、各種センサからの mV 入力信号を増幅し、相互に絶縁された2チャンネルの DC 出力信号に変換する製品です。

- ▽ 保守性と高密度実装を兼ね備えた多連ベース取付
- ▽ 入力-第1出力-第2出力-電源各間を絶縁
- ▽ 電源ライン上にヒューズを標準装備

ご発注形式

型式番号
MS2903-1□□-8□□ ① ②

仕様

電源部仕様

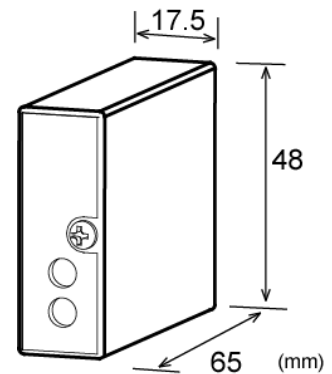
供給電源	24V DC±10%
電源感度	出力値の±0.1%以内(10%変動時)
電源ヒューズ*	300mA ヒューズ
最大消費電流	50mA 以下

入力部仕様

① 入力信号 (ご指定下さい)	<ul style="list-style-type: none"> <li>■ ±10mV DC.....W2</li> <li>■ ±100mV DC.....W3</li> <li>■ 上記以外のスパン 5~200mV の DC 電圧信号.....X1(□~□) ( ) 内に入力レンジをご指定下さい。</li> </ul>
入力抵抗	1MΩ以上 (停電時 10kΩ以上)
入力許容電圧	30V DC max. 連続

出力部仕様

② 出力信号 (ご指定下さい)	第1出力信号/第2出力信号.....注文コード <ul style="list-style-type: none"> <li>■ 1~5V DC/1~5V DC.....V1</li> <li>■ 0~5V DC/0~5V DC.....V5</li> <li>■ 0~10V DC/0~10V DC.....V6</li> <li>■ 1~5V DC/4~20mA DC.....C1</li> </ul> *第1、第2出力信号の選択は上記左右の組み合わせに限ります。
最大出力負荷	電圧出力:2mA 以下 電流出力:300Ω 以下
ゼロ点調整範囲	スパンの約±2% (変換器前面トリマにより可変)
スパン調整範囲	スパンの約±2% (変換器前面トリマにより可変)



基準性能

変換精度	スパンの±0.1%以内(25°C±5°Cにて)
温度特性	10°Cの変化に対してスパンの±0.2%以内
標準応答速度	約2Hz-3dB
信号絶縁	入力-第1出力-第2出力-電源各間絶縁
絶縁抵抗	100MΩ以上(@500V DC) 入力-第1出力-第2出力-電源各間
耐電圧	入力-[第1出力、第2出力、電源]間 :1500V AC 遮断電流0.5mA 1分間 第1出力-第2出力-電源各間 :500V AC 遮断電流0.5mA 1分間
S W C 対策	ANSI/IEEE C37.90.1-1989 に準拠
動作環境	温度:0~55°C 湿度:5~90%RH(結露のないこと)
保存温度	-10~60°C

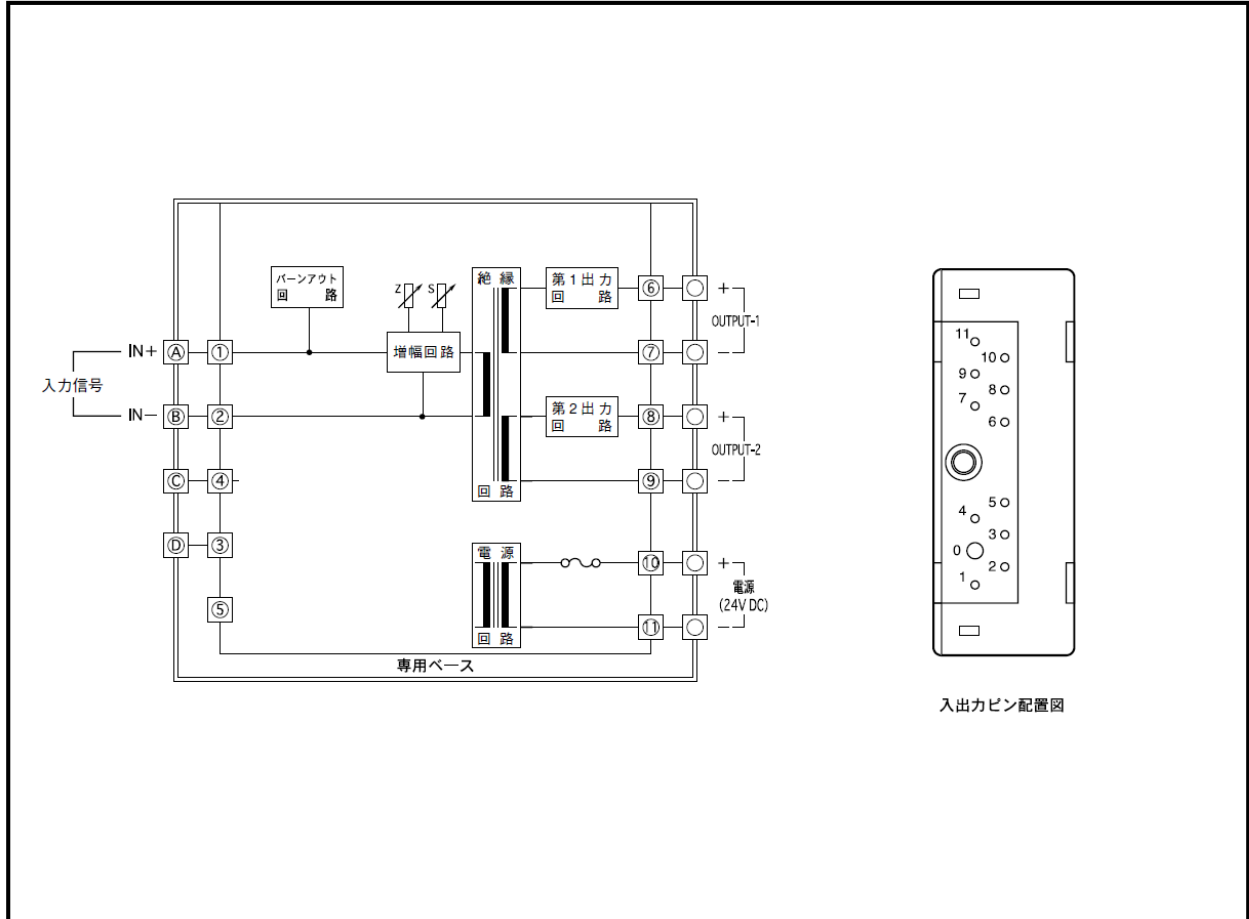
**取付・形状**

取付方法	専用ベース(RC2900)に取付
配線方法	専用ベース(RC2900)に配線
外形寸法	W17.5×H48×D65mm
質量	70g 以下

**材質**

本体ハウジング	ABS樹脂(UL-94V-0)
基板	ガラスエポキシ(FR-4:UL-94V-0)
モールド	ウレタン樹脂

**ブロック図・結線図**



入出カピン配置図