

概要

MS2921 PT 変換モジュール(実効値演算形)は、動力設備の供給電圧を測定し、相互に絶縁された2チャンネルのDC出力信号に変換する製品です。

- ▽ 保守性と高密度実装を兼ね備えた多連ベース取付
- ▽ 入力-第1出力-第2出力-電源各間を絶縁
- ▽ 電源ライン上にヒューズを標準装備

ご発注形式

型式番号
MS2921-1□□-8□□
① ②

仕様

電源部仕様

供給電源	24V DC±10%
電源感度	出力値の±0.1%以下(10%変動時)
電源ヒューズ	200mA ヒューズ
最大消費電流	50mA 以下

入力部仕様

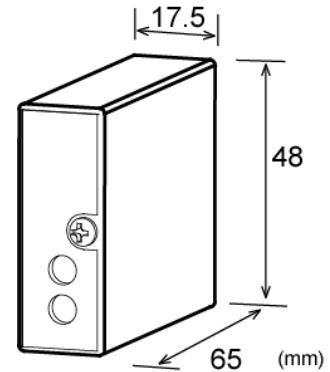
① 入力信号 (ご指定下さい)	■ 0~110V AC 50/60Hz.....N1
	■ 0~150V AC 50/60Hz.....N2
	■ 0~250V AC 50/60Hz.....N3
	■ 上記以外 50/60Hz.....NX(□~□)
	300V 以下の AC 電圧信号 50/60Hz ()内に入力信号をご指定ください。

入力損失	0.5VA 以下
入力抵抗	1MΩ以上 (停電時 1MΩ以上)
入力許容電圧	連続:定格入力値の120% 瞬時:定格入力値の1.5倍 (5秒間)
クレストファクタ	3 以下

出力部仕様

② 出力信号 (ご指定下さい)	第1出力信号/第2出力信号.....注文コード
	■ 1~5V DC/1~5V DC.....V1
	■ 0~5V DC/0~5V DC.....V5
	■ 0~10V DC/0~10V DC.....V6
	■ 1~5V DC/4~20mA DC.....C1
*第1、第2出力信号の選択は上記左右の組み合わせに限ります。	

最大出力負荷	電圧出力:2mA 以下 電流出力:300Ω 以下
ゼロ点調整範囲	スパンの約±2% (変換器前面トリマにより可変)
スパン調整範囲	スパンの約±2% (変換器前面トリマにより可変)



基準性能

変換精度	入力 10%以上にてスパンの±0.25%以内 (25°C±5°Cにて)
温度特性	10°Cの変化に対してスパンの±0.2%以内
応答速度	約 0.1s(0→63%)
信号絶縁	入力-第1出力-第2出力-電源各間 絶縁
絶縁抵抗	100MΩ 以上(@500V DC) 入力-第1出力-第2出力-電源各間
耐電圧	入力-[第1出力、第2出力、電源]間 :1500V AC 遮断電流 0.5mA 1分間 第1出力-第2出力-電源各間 :500V AC 遮断電流 0.5mA 1分間
S W C 対策	ANSI/IEEE C37.90.1-1989 に準拠
動作環境	温度:0~55°C 湿度:5~90%RH(結露のないこと)
保存温度	-10~60°C

取付・形状

取付方法	専用ベース(RC2900)に取付
配線方法	専用ベース(RC2900)に配線
外形寸法	W17.5×H48×D65mm
質量	約 70g

材質

本体ハウジング	ABS樹脂(UL-94V-0)
基板	ガラスエポキシ(FR-4:UL-94V-0)
モールド	ウレタン樹脂

ブロック図・結線図

