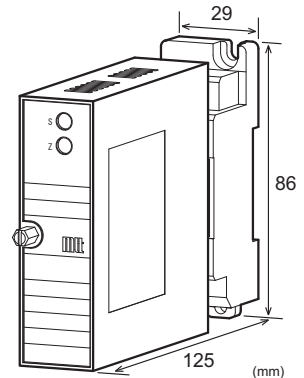
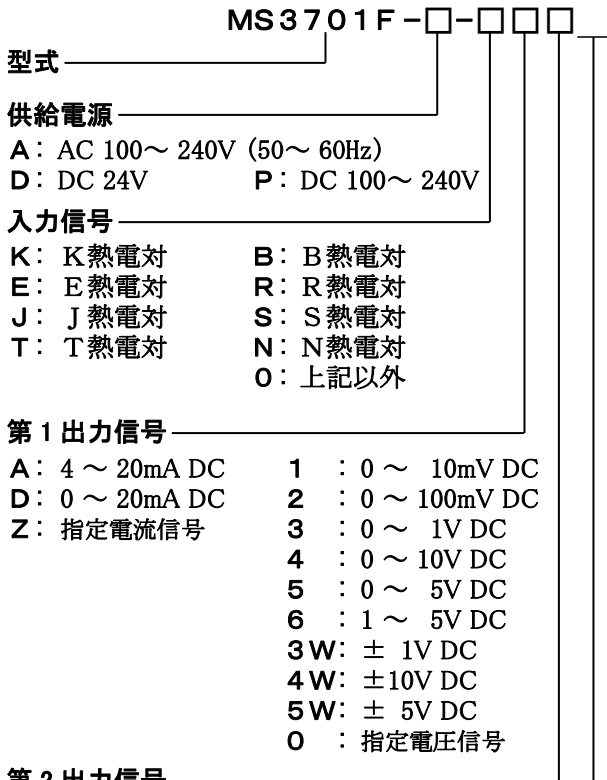


概要

熱電対入力信号を各種直流信号に変換する薄型プラグイン構造の絶縁1出力/2出力 高速型熱電対温度変換器です。応答速度 500  $\mu$ s (0~90%)の高速応答です。

型式コード



仕様

●電源部

許容電圧範囲 AC100~240V: AC85~264V (47~63Hz)  
DC24V: DC24V $\pm$ 10%  
DC100~240V: DC85~264V

電源感度 各電源電圧に対してスパンの $\pm$ 0.1%以内  
電源ヒューズ 160mAヒューズ

最大消費電力

電圧 AC100~240V DC24V DC100~240V  
1出力型 5.5VA以下/1.5W以下/6.0W以下  
2出力型 7.0VA以下/1.8W以下/6.0W以下

●入力部

入力抵抗 通電時:1M $\Omega$ 以上(停電時:1M $\Omega$ 以上)

許容信号源抵抗 1k $\Omega$ 以下

入力許容電圧 30V DC max. 連続

冷接点補償方式 感温素子を変換器に内蔵

冷接点補償精度  $\pm$ 0.5 $^{\circ}$ C以内(25 $^{\circ}$ C $\pm$ 15 $^{\circ}$ C)

リニアライザ アナログ方式内蔵(最大6折線)

製作可能範囲

<標準仕様> (入力0%時の温度=0 $^{\circ}$ C)

K	0~100 $^{\circ}$ Cから0~1350 $^{\circ}$ Cまでの50 $^{\circ}$ C刻み(例K 0~350 $^{\circ}$ C)
E	0~100 $^{\circ}$ Cから0~1000 $^{\circ}$ Cまでの50 $^{\circ}$ C刻み(例E 0~150 $^{\circ}$ C)
J	0~100 $^{\circ}$ Cから0~800 $^{\circ}$ Cまでの50 $^{\circ}$ C刻み(例J 0~550 $^{\circ}$ C)
T	0~100 $^{\circ}$ Cから0~400 $^{\circ}$ Cまでの50 $^{\circ}$ C刻み(例T 0~250 $^{\circ}$ C)
B	0~1200 $^{\circ}$ Cから0~1800 $^{\circ}$ Cまでの100 $^{\circ}$ C刻み(例B 0~1700 $^{\circ}$ C)
R	0~500 $^{\circ}$ Cから0~1700 $^{\circ}$ Cまでの100 $^{\circ}$ C刻み(例R 0~1400 $^{\circ}$ C)

<標準仕様>

熱電対	測定温度範囲(°C)	(+)バイアス(入力スパンの)	(-)バイアス(入力スパンの)
K	-200~+1370	5倍まで	1倍まで
E	-200~+1000	3倍まで	0.5倍まで
J	-200~+1200	5倍まで	0.5倍まで
T	-200~+400	2倍まで	0.5倍まで
B	0~+1820	5倍まで	—
R	-50~+1760	10倍まで	制限なし
S	-50~+1760	10倍まで	制限なし
N	-200~+1300	5倍まで	0.5倍まで

(例1)K-100~400 $^{\circ}$ C $\Rightarrow$ 入力スパン500 $^{\circ}$ C、バイアス-0.2倍

(例2)J 300~400 $^{\circ}$ C $\Rightarrow$ 入力スパン100 $^{\circ}$ C、バイアス+3倍

☑入力スパン:4mV以上

☑入力温度範囲が0 $^{\circ}$ C未満から始まる場合は、部分的に精度が落ちることがあります。

☑B熱電対の場合は、600 $^{\circ}$ C未満は精度保証外となります。

☑測定温度範囲またはバイアス条件を逸脱する仕様に関しては特注仕様となります。

ご発注時指定事項

・型式コード(測定温度範囲)

(例)MS3701F-A-KAA(0~500 $^{\circ}$ C)

\*温度レンジのご指定はmin.10 $^{\circ}$ C単位でご指定下さい。

その他ご指定例

・入力"0"時 MS3701F-A-0AA(WRe5-26 0~2000 $^{\circ}$ C)

・出力"0"時 MS3701F-A-K60(0~500 $^{\circ}$ C/出力2~10V)

・オプション"X"時 MS3701F-A-K66/X(0~500 $^{\circ}$ C/応答速度1ms以下:0~90%)

●出力部

最大出力負荷		
電圧出力(DC)	1V スパン以上	2mA 以下
	10mV	10kΩ 以上
	100mV	100kΩ 以上
電流出力(DC)	4~20mA 1 出力	750Ω 以下
	4~20mA 2 出力	第1出力 550Ω 以下 第2出力 350Ω 以下

ゼロ点調整範囲	スパンの約±5% (変換器前面トリマにより可変)	
---------	-----------------------------	--

スパン調整範囲	スパンの約±5% (変換器前面トリマにより可変)	
---------	-----------------------------	--

バーンアウト	標準:上昇 (下降はオプション仕様となります。)	
--------	-----------------------------	--

製作可能範囲		
	電流信号	電圧信号
出力範囲(DC)	0~20mA	-10~10V
出力スパン(DC)	4~20mA	10mV~20V
出力バイアス	0~100%	-100~100%
*電流出力信号の場合、0.1mA未満の出力は精度保証外となります。 (例1)4~20mA⇒出力スパン 16mA、バイアス 25% (例2)-1~4V⇒出力スパン 5V、バイアス-20%		

●基準性能

変換精度  
±[スパンの0.1%+0.5°C(感温素子精度)+リニアライズ精度]  
以内(25°C±5°Cにて)

\*リニアライズ精度は入力スパンにより変わります。

入力スパン	精度(%)	入力スパン	精度(%)
JIS K 0~300°C	0.1	JIS K 0~600°C	0.15
JIS J 0~200°C	0.15	JIS E 0~200°C	0.15
JIS E 0~600°C	0.25	JIS R 0~1600°C	0.5
JIS S 0~1000°C	0.25	JIS T 0~300°C	0.25

温度特性 10°Cの変化に対してスパンの±0.2%以内

応答速度 500μs 以下(0~90%)@100%ステップ入力

C M R R 100dB 以上(500V AC, 50/60Hz)

信号絶縁 入力-第1出力-第2出力-電源-大地各間絶縁

絶縁抵抗 100MΩ 以上(@500V DC)

耐電圧 入力-第1出力-第2出力-電源-大地各間  
:2000V AC 遮断電流 0.5mA 1分間  
電源-大地間  
:2000V AC 遮断電流 5mA 1分間  
第1出力-第2出力間  
:500V AC 遮断電流 0.5mA 1分間

S W C 対策 ANSI/IEEE C37.90.1-1989 に準拠

動作環境 温度:-5~55°C  
湿度:5~90%RH(結露のないこと)

保存温度 -10~60°C

●取付・形状

取付方法 壁取付、DIN レール取付共用

配線方法 M3.5 ネジ端子接続  
(電源端子カバー付き/脱落防止機構)

ネジ締め付けれトルク 0.8~1[N・m] \*推奨値

外形寸法 W29×H86×D125mm  
(取付ネジ、ソケット端子台含む)

質量 本体 120g 以下、ソケット端子台 80g 以下

●材質

本体ハウジング\* ABS樹脂(UL-94V-0)

端子台 PBT樹脂(UL-94V-0)

端子台カバー PC樹脂(UL-94V-2)

DIN レールストップ PP樹脂(UL-94HB)

端子ネジ 鉄/ニッケルメッキ

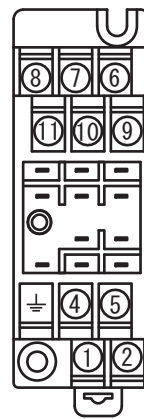
フラク・ソケット 0.2μm/金メッキ

端子表面処理

基板 ガラスエポキシ(FR-4:UL-94V-0)

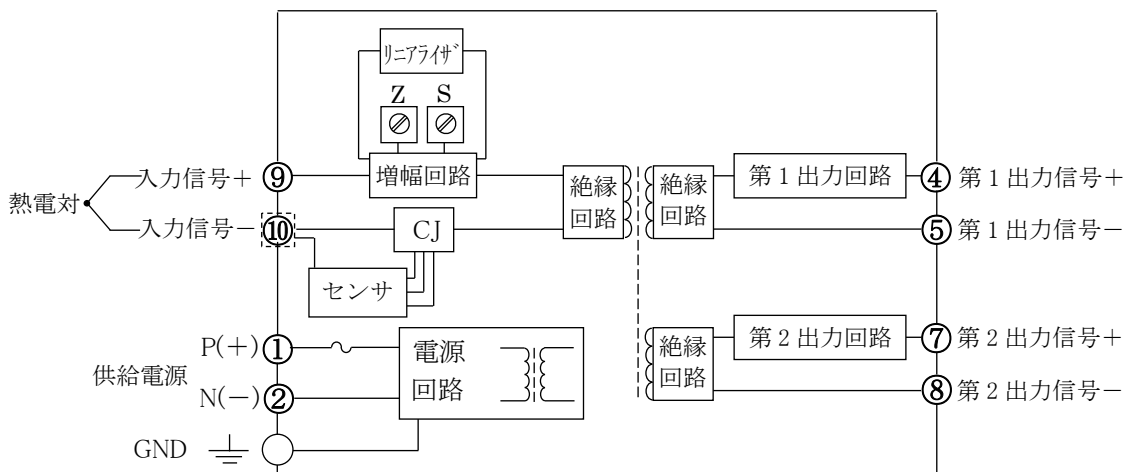
防湿処理 HumiSeal® 1A27NSLU(ポリウレタン樹脂)

端子配置図、信号割付



①	P (+)	POWER
②	N (-)	
⊥	GND	
④	+ OUTPUT 1	
⑤	- OUTPUT 1	
⑥	N.C	
⑦	+ OUTPUT 2	
⑧	- OUTPUT 2	
⑨	T.C +	
⑩	T.C -	
⑪	N.C	

ブロック図



※HumiSeal®は Chase Corporation の登録商標です。