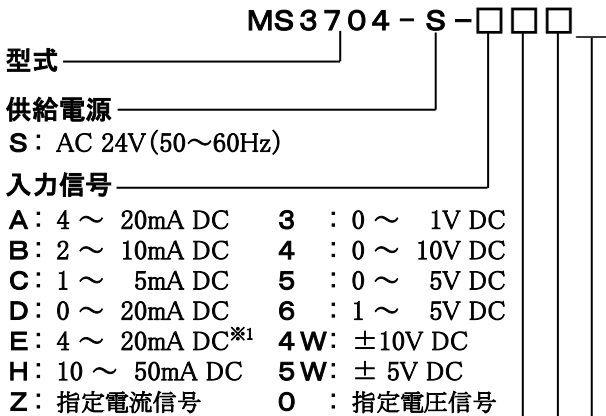


概要

直流電流信号または電圧信号を各種直流信号に変換する薄型プラグイン構造の絶縁1出力/2出力 直流信号変換器(アイソレータ)です。

本製品は、AC24V の供給電源で動作します。

型式コード



*1 受信抵抗 50Ω

第1出力信号

A: 4 ~ 20mA DC	1 : 0 ~ 10mV DC
D: 0 ~ 20mA DC	2 : 0 ~ 100mV DC
Z: 指定電流信号	3 : 0 ~ 1V DC
	4 : 0 ~ 10V DC
	5 : 0 ~ 5V DC
	6 : 1 ~ 5V DC
	3W: ± 1V DC
	4W: ±10V DC
	5W: ± 5V DC
	0 : 指定電圧信号

第2出力信号

未記入: なし

第1出力信号のコードと同じ

☑第1出力信号が電圧出力の場合、第2出力信号は電流出力のご指定はできません。

☑2出力共4~20mAの場合、出力負荷は第1出力 550Ω以下、第2出力 350Ω以下となります。

オプション

未記入: なし

/K : 高速応答型 (10ms 以下:0~90%)

/X : 特注

*特注に関しましては、製作の可否をお問い合わせ下さい。

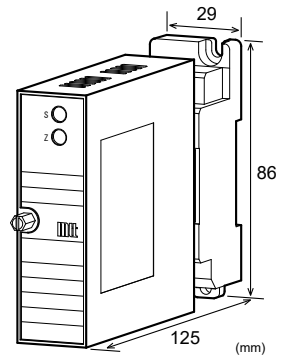
ご発注時指定事項

・型式コード

(例)MS3704-S-AA6

その他ご指定例

- ・入力“Z”時 MS3704-S-ZAA(入力 8~20mA)
- ・出力“0”時 MS3704-S-A60(出力 2~5V)
- ・オプション“X”時 MS3704-S-66/X(応答速度 5ms 以下:0~90%)
- ・オプション複数時は、コード記号を続けてご指定下さい。(/KX)



仕様

●電源部

許容電圧範囲	AC24V : AC24V±15% (47~63Hz)
電源感度	各電源電圧に対してスパンの±0.1%以内
電源ヒューズ	160mA ヒューズ
最大消費電力	
1出力型	2.0VA 以下
2出力型	2.5VA 以下

●入力部

入力抵抗

電圧入力(DC)	通電時	1MΩ 以上
	停電時	1MΩ 以上
電流入力(DC)	4~20mA (標準)	250Ω
	2~10mA	250Ω
	1~5mA	100Ω
	0~20mA	250Ω
	10~50mA	10Ω

入力許容電圧

電圧入力型	30V DC max.連続(スパン 10V 以下:標準)
電流入力型	40mA DC max.連続(4~20mA:標準)

製作可能範囲

	電流信号	電圧信号
入力範囲(DC)	-100~100mA	-300~300V
入力スパン(DC)	100μA*1~200mA	200mV*2~600V
入力バイアス	-100~100%	-100~100%

*マイナス入力信号を含む場合、*1200μA~、*2400mV~となります。
(例 1) 3~8V⇒入力スパン 5V、バイアス 60%
(例 2) -5~0V⇒入力スパン 5V、バイアス-100%

●出力部

最大出力負荷

電圧出力(DC)	1V スパン以上	2mA 以下
	10mV	10kΩ 以上
	100mV	100kΩ 以上
電流出力(DC)	4~20mA 1出力	750Ω 以下
	4~20mA 2出力	第1出力 550Ω 以下 第2出力 350Ω 以下

ゼロ点調整範囲

スパンの約±5%
(変換器前面トリマにより可変)

スパン調整範囲

スパンの約±5%
(変換器前面トリマにより可変)

●出力部

製作可能範囲

	電流信号	電圧信号
出力範囲(DC)	0~20mA	-10 ~10V
出力スパン(DC)	4~20mA	10mV~20V
出力バイアス	0~100%	-100~100%

*電流出力信号の場合、0.1mA未満の出力は精度保証外となります。
 (例1)4~20mA⇒出力スパン 16mA、バイアス 25%
 (例2)-1~4V⇒出力スパン 5V、バイアス-20%

●基準性能

変換精度	スパンの±0.1%以内(25℃±5℃にて)
温度特性	10℃の変化に対してスパンの±0.2%以内
応答速度	85ms 以下(0~90%)@100%ステップ入力
CMRR	100dB 以上(500V AC, 50/60Hz)
信号絶縁	入力-第1出力-第2出力-電源-大地各間絶縁
絶縁抵抗	100MΩ以上(@500V DC) 入力-第1出力-第2出力-電源-大地各間
耐電圧	入力-[第1出力、第2出力]-[電源、大地]各間 :2000V AC 遮断電流 0.5mA 1分間 電源-大地間 :2000V AC 遮断電流 5mA 1分間 第1出力-第2出力間 :500V AC 遮断電流 0.5mA 1分間
SWC対策	ANSI/IEEE C37.90.1-1989 に準拠
動作環境	温度:-5~55℃ 湿度:5~90%RH(結露のないこと)
保存温度	-10~60℃

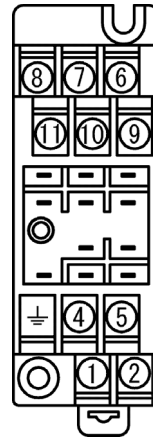
●取付・形状

取付方法	壁取付、DINレール取付共用
配線方法	M3.5 ネジ端子接続 (電源端子カバー付き/脱落防止機構)
ネジ締め付けトルク	0.8~1[N・m] *推奨値
外形寸法	W29×H86×D125mm (取付ネジ、ソケット端子台含む)
質量	本体 120g 以下、ソケット端子台 80g 以下

●材質

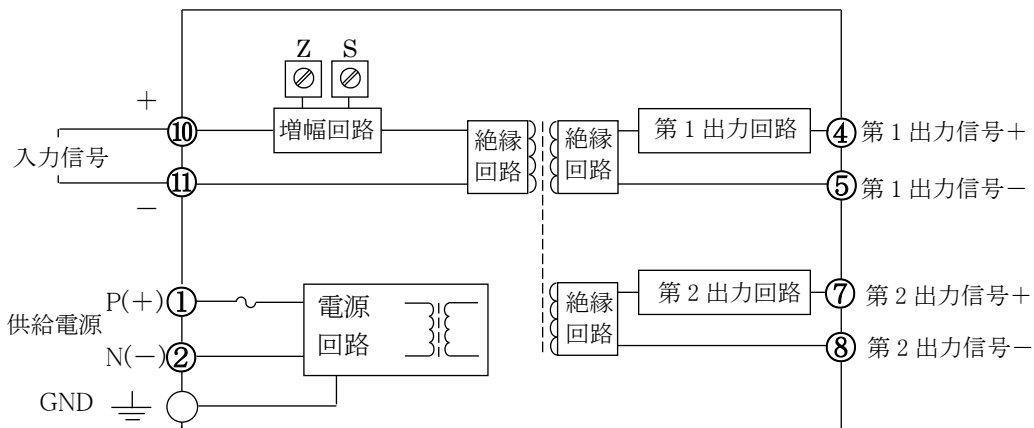
本体ハウジング	ABS樹脂(UL-94V-0)
端子台	PBT樹脂(UL-94V-0)
端子台カバー	PC樹脂(UL-94V-2)
DINレールストップ	PP樹脂(UL-94HB)
端子ネジ	鉄/ニッケルメッキ
フラック・ソケット	0.2μm/金メッキ
端子表面処理	
基板	ガラスエポキシ(FR-4:UL-94V-0)
防湿処理	HumiSeal® 1A27NSLU(ポリウレタン樹脂)

端子配置図、信号割付



①	P(+)	POWER
②	N(-)	
⊥	GND	
④	+ OUTPUT 1	
⑤	- OUTPUT 1	
⑥	N.C	
⑦	+ OUTPUT 2	
⑧	- OUTPUT 2	
⑨	N.C	
⑩	+ INPUT	
⑪	- INPUT	

ブロック図



※HumiSeal®は Chase Corporation の登録商標です。