

概要

前面スイッチにより任意の信号を設定し出力する薄型プラグイン構造の絶縁1出力/2出力 マニュアルセッタです。

型式コード

MS3738 - □ - □ - □

型式

供給電源

A: AC 100~240V (50~60Hz)
D: DC 24V P: DC 100~240V

第1出力信号

A: 4~20mA DC	1	: 0~10mV DC
D: 0~20mA DC	2	: 0~100mV DC
Z: 指定電流信号	3	: 0~1V DC
	4	: 0~10V DC
	5	: 0~5V DC
	6	: 1~5V DC
	3W:	±1V DC
	4W:	±10V DC
	5W:	±5V DC
	0	: 指定電圧信号

第2出力信号

未記入: なし

第1出力信号のコードと同じ

☑ 第1出力信号が電圧出力の場合、第2出力信号は電流出力のご指定はできません。

☑ 2出力共4~20mAの場合、出力負荷は第1出力550Ω以下、第2出力350Ω以下となります。

オプション

未記入: なし

/L : 電流2出力高出力負荷型
(OUT-1:750Ω / OUT-2:550Ω)

/X : 特注

*特注に関しましては、製作の可否をお問い合わせ下さい。

ご発注時指定事項

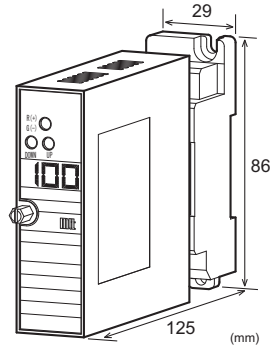
・型式コード

(例)MS3738-A-AA

*標準出荷時設定は、出力値0%となります。

その他ご指定例

- ・出力“Z”時 MS3738-A-AZ(出力8~20mA)
- ・設定値指定時(出力値) MS3738-A-A(出力値:50%)
- ・オプション複数時は、コード記号を続けてご指定下さい。(/LX)



仕様

●電源部

許容電圧範囲 AC100~240V : AC85~264V(47~63Hz)
DC24V : DC24V±10%
DC100~240V : DC85~264V

電源感度 各電源電圧に対してスパンの±0.1%以内

電源ヒューズ 160mAヒューズ

最大消費電力

電源	AC100~240V	DC24V	DC100~240V
1出力型	6.0VA以下 / 1.7W以下 / 6.0W以下		
2出力型	6.5VA以下 / 2.1W以下 / 7.2W以下		

●出力部

最大出力負荷

電圧出力(DC)	1Vスパン以上	2mA以下
	10mV	10kΩ以上
	100mV	100kΩ以上
電流出力(DC)	4~20mA 1出力	750Ω以下
	4~20mA 2出力	第1出力550Ω以下 第2出力350Ω以下

出力設定範囲 -10~+105% (0.1%ステップ、100%以上は1%ステップで変換器前面スイッチにより可変)

製作可能範囲

	電流信号	電圧信号
出力範囲(DC)	0~20mA	-10~10V
出力スパン(DC)	4~20mA	10mV~20V
出力バイアス	0~100%	-100~100%

*電流出力信号の場合、0.1mA未満の出力は精度保証外となります。

(例1)4~20mA⇒出力スパン16mA、バイアス25%

(例2)-1~4V⇒出力スパン5V、バイアス-20%

●基準性能

変換精度	スパンの±0.1%以内(25℃±5℃にて)
温度特性	10℃の変化に対してスパンの±0.15%以内
信号絶縁	第1出力-第2出力-電源-大地各間 絶縁
設定値表示器	赤色LED 文字高さ8.0mm 3桁
絶縁抵抗	100MΩ以上(@500V DC) 第1出力-第2出力-電源-大地各間
耐電圧	[第1出力、第2出力]-[電源、大地各間] :2000V AC 遮断電流 0.5mA 1分間
	電源-大地間 :2000V AC 遮断電流 5mA 1分間
	第1出力-第2出力間 :500V AC 遮断電流 0.5mA 1分間
SWC対策	ANSI/IEEE C37.90.1-1989 に準拠
動作環境	温度:-5~55℃ 湿度:5~90%RH(結露のないこと)
保存温度	-10~60℃

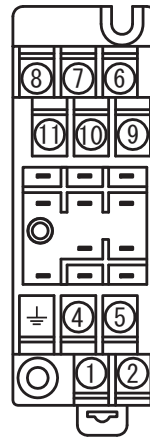
●取付・形状

取付方法	壁取付、DINレール取付共用
配線方法	M3.5 ネジ端子接続 (電源端子カバー付き/脱落防止機構)
ネジ締め付けトルク	0.8~1[N・m] *推奨値
外形寸法	W29×H86×D125mm (取付ネジ、ソケット端子台含む)
質量	本体 120g 以下、ソケット端子台 80g 以下

●材質

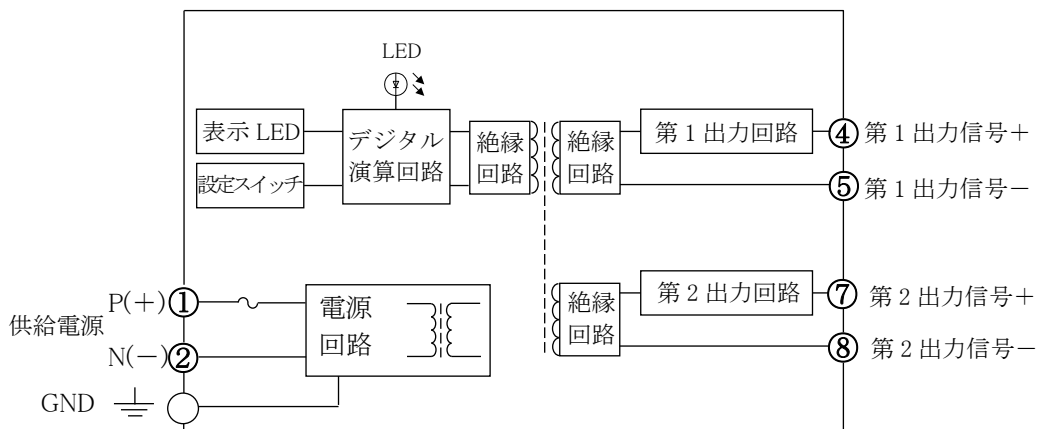
本体ハウジング	ABS樹脂(UL-94V-0)
端子台	PBT樹脂(UL-94V-0)
端子台カバー	PC樹脂(UL-94V-2)
DINレールストップ	PP樹脂(UL-94HB)
端子ネジ	鉄/ニッケルメッキ
フラクソソケット	0.2μm/金メッキ
端子表面処理	
基板	ガラスエポキシ(FR-4:UL-94V-0)
防湿処理	HumiSeal® 1A27NSLU(ポリウレタン樹脂)

端子配置図、信号割付



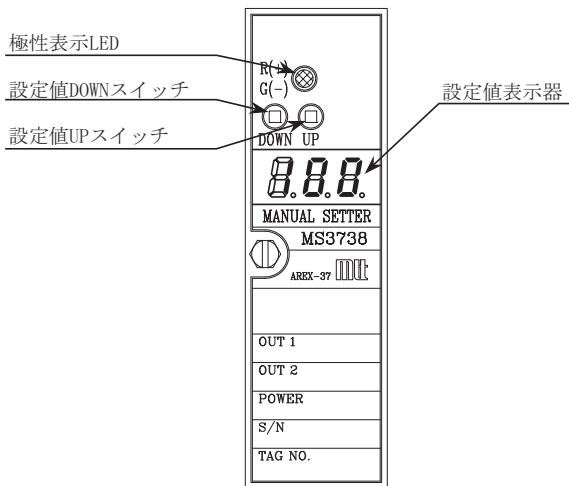
①	P(+)	POWER
②	N(-)	
⏏	GND	
④	+ OUTPUT 1	
⑤	- OUTPUT 1	
⑥	N.C	
⑦	+ OUTPUT 2	
⑧	- OUTPUT 2	
⑨	N.C	
⑩	N.C	
⑪	N.C	

ブロック図



※HumiSeal®は Chase Corporation の登録商標です。

正面図



設定方法

●出力値設定

出力値設定

電源を投入にすると、表示器に現在の設定値が表示されますので、設定値 UP/DOWN スイッチにて設定して下さい。

表示

極性表示 LED は設定値が正の値の時は赤色に点灯し、負の値の時は緑色に点灯します。
設定値表示器は最後に設定スイッチを操作してから1分後に減光しますが、極性表示 LED は設定極性に依り表示し続けます。

設定値UP/DOWNスイッチ

設定値 UP/DOWN スイッチはプッシュ型で、押し続けていると設定値の移動速度が上がります。

工場出荷時設定

工場出荷時の出力値は、特にご指定がない限り、0%に設定されます。

状態表示 LED

●表示パターン

項目	事象	7SEG LED 表示	赤色 LED	緑色 LED	出力信号	復帰方法
1	電源投入時及び SW 操作時	1秒点灯、0.5秒消灯の点滅3回	1秒消灯、0.5秒点灯の点滅3回	1秒点灯、0.5秒消灯の点滅3回	通常出力	—
2	通常動作	減光	正設定時点灯	負設定時点灯	通常出力	—
3	設定時	設定値	正設定時点灯	負設定時点灯	通常出力	—
4	DAC エラー検出時	エラーコード*1	0.25秒周期の点滅	消灯	0%出力	なし
5	設定値 CRC エラー検出時	エラーコード*2	1秒周期の点滅	消灯	0%出力	再設定
6	補正值 CRC エラー検出時	エラーコード*4	1秒周期の点滅	消灯	0%出力	なし
7	システムエラー時	不定	点灯	不定	0%出力	なし

*1 項、7SEG LED 点灯時は「888」及びドットが点灯します。
*4 項、出力信号は不定のことがあります。
*7 項、出力信号は不定のことがあります。

*7 項、赤色 LED は点灯しないことがあります。
*4~7 項、エラーコードは下一桁のみ表示とし、通常設定値と区別しています。