

概要

2つの直流電流/電圧信号を入力し、加減乗除算した値に比例する信号を出力する薄型プラグイン構造の絶縁1出力/2出力 四則演算器です。

型式コード

MS3765-□-□-□-□-□

型式

供給電源

A: AC 100~240V (50~60Hz)

D: DC 24V

P: DC 100~240V

第1入力信号

A: 4~20mA DC

B: 2~10mA DC

C: 1~5mA DC

D: 0~20mA DC

E: 4~20mA DC*1

H: 10~50mA DC

Z: 指定電流信号

3: 0~1V DC

4: 0~10V DC

5: 0~5V DC

6: 1~5V DC

4W: ±10V DC

5W: ±5V DC

0: 指定電圧信号

*1 受信抵抗 50Ω

第2入力信号

第1入力信号のコードと同じ

第1出力信号

A: 4~20mA DC

D: 0~20mA DC

Z: 指定電流信号

1: 0~10mV DC

2: 0~100mV DC

3: 0~1V DC

4: 0~10V DC

5: 0~5V DC

6: 1~5V DC

3W: ±1V DC

4W: ±10V DC

5W: ±5V DC

0: 指定電圧信号

第2出力信号

未記入: なし

第1出力信号のコードと同じ

☑第1出力信号が電圧出力の場合、第2出力信号は電流出力のご指定はできません。

☑2出力共4~20mAの場合、出力負荷は第1出力 550Ω以下、第2出力 350Ω以下となります。

オプション

未記入: なし

／L: 電流2出力高出力負荷型

(OUT-1:750Ω/OUT-2:550Ω)

／X: 特注

*特注に関しましては、製作の可否をお問い合わせ下さい。

ご発注時指定事項

・型式コード

(例)MS3765-A-66A

*標準出荷時設定は、加算,K1=1.0,K2=1.0となります。

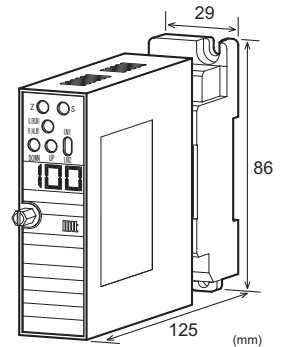
その他ご指定例

・入力“0”時 MS3765-A-0AA(入力 0.2~1V)

・出力“Z”時 MS3765-A-A6Z(出力 8~20mA)

・設定値指定時 (四則演算/第1入力係数/第2入力係数)
MS3765-A-66A(減算/K1=2.0/K2=2.0)

・オプション複数時は、コード記号を続けてご指定下さい。(／LX)



仕様

●電源部

許容電圧範囲	AC100~240V: AC85~264V (47~63Hz)
	DC24V: DC24V±10%
	DC100~240V: DC85~264V

電源感度 各電源電圧に対してスパンの±0.1%以内

電源ヒューズ 160mAヒューズ

最大消費電力

電源	AC100~240V	DC24V	DC100~240V
1出力型	6.0VA以下/1.7W以下/6.0W以下		
2出力型	6.5VA以下/2.1W以下/7.2W以下		

●入力部

入力抵抗

電圧入力型(DC)	通電時	1MΩ以上
	停電時	1MΩ以上
電流入力型(DC)	4~20mA(標準)	250Ω
	2~10mA	250Ω
	1~5mA	100Ω
	0~20mA	250Ω
	10~50mA	10Ω

入力許容電圧

電圧入力型	30V DC max.連続(スパン 10V 以下時)
電流入力型	40mA DC max.連続(4~20mA 時)

入力範囲 0~120%

製作可能範囲

	電流信号	電圧信号
入力範囲(DC)	-100~100mA	-300~300V
入力スパン(DC)	100μA*1~200mA	200mV*2~600V
入力バイアス	-100~100%	-100~100%

*マイナス入力信号を含む場合、*1200μA~、*2400mV~となります。
(例 1)3~8V⇒入力スパン 5V、バイアス 60%
(例 2)-5~0V⇒入力スパン 5V、バイアス-100%

●出力部

最大出力負荷

電圧出力(DC)	1V スパン以上	2mA 以下
	10mV	10kΩ 以上
	100mV	100kΩ 以上
電流出力(DC)	4~20mA 1出力	750Ω 以下
	4~20mA 2出力	第1出力 550Ω 以下 第2出力 350Ω 以下

ゼロ点調整範囲 スパンの約±5%
(変換器前面トリマにより可変)

スパン調整範囲 スパンの約±5%
(変換器前面トリマにより可変)

出力範囲 0~約 120%

●出力部

製作可能範囲

	電流信号	電圧信号
出力範囲(DC)	0~20mA	-10~10V
出力スパン(DC)	4~20mA	10mV~20V
出力バイアス	0~100%	-100~100%

*電流出力信号の場合、0.1mA未満の出力は精度保証外となります。
 (例1)4~20mA⇒出力スパン16mA、バイアス25%
 (例2)-1~4V⇒出力スパン5V、バイアス-20%

●基準性能

演算式

加算	$Y = (IN1 \times K1) + (IN2 \times K2)$
減算	$Y = (IN1 \times K1) - (IN2 \times K2)$
乗算	$Y = (IN1 \times K1) \times (IN2 \times K2)$
除算	$Y = (IN1 \times K1) \div (IN2 \times K2)$

Y:出力(%)

K1:第1入力係数 K2:第2入力係数

IN1:第1入力(%) IN2:第2入力(%)

係数設定範囲

K1、K2共に下記範囲内を0.01単位で設定

加算	K1=0.10~2.00	K2=0.10~2.00
	(但し $K1+K2 \geq 0.40$)	
減算	K1=0.40~2.00	K2=0.10~2.00
乗算	K1=0.20~2.00	K2=0.20~2.00
	(但し $0.4 \leq K1 \times K2 \leq 2.00$)	
除算	K1=0.10~2.00	K2=0.10~2.00
	(但し $0.4 \leq K1 \div K2 \leq 2.00$)	

変換精度

(25°C±5°Cにおいて)		スパンに対して
加算	K1 ≤ 1.00 かつ K2 ≤ 1.00 時	±0.2%以内
	K1 > 1.00 または K2 > 1.00 時	±0.4%以内
減算	K1 ≤ 1.00 かつ K2 ≤ 1.00 時	±0.2%以内
	K1 > 1.00 または K2 > 1.00 時	±0.4%以内
乗算	K1 × K2 ≤ 1.00 時	±0.2%以内
	K1 × K2 > 1.00 時	±0.4%以内
除算	K1 ÷ K2 ≤ 1.00 時	±1.0%以内
	(但し IN2 ≥ 20%)	
	K1 ÷ K2 > 1.00 時	±2.0%以内
	(但し IN2 ≥ 20%)	

温度特性 10°Cの変化に対してスパンの±0.15%以内

応答速度 150ms以下(0~90%)@100%ステップ入力

係数値表示器 赤色LED 文字高さ8.0mm 3桁

C M R R 100dB以上(500V AC, 50/60Hz)

信号絶縁 入力-第1出力-第2出力-電源-大地各間絶縁

絶縁抵抗	100MΩ以上(@500V DC)
耐電圧	入力-第1出力-第2出力-電源-大地各間 :2000V AC 遮断電流0.5mA 1分間 電源-大地間 :2000V AC 遮断電流5mA 1分間 第1出力-第2出力間 :500V AC 遮断電流0.5mA 1分間
S W C 対策	ANSI/IEEE C37.90.1-1989に準拠
動作環境	温度:-5~55°C 湿度:5~90%RH(結露のないこと)
保存温度	-10~60°C

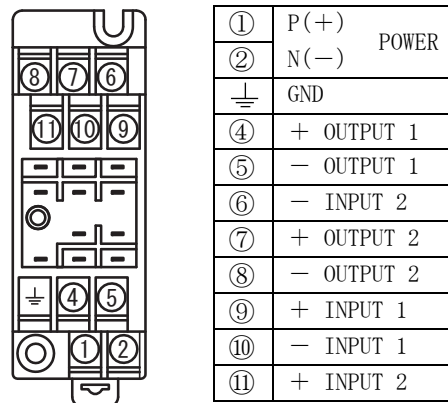
●取付・形状

取付方法	壁取付、DINレール取付共用
配線方法	M3.5ネジ端子接続 (電源端子カバー付き/脱落防止機構)
ネジ締め付けトルク	0.8~1[N・m] *推奨値
外形寸法	W29×H86×D125mm (取付ネジ、ソケット端子台含む)
質量	本体130g以下、ソケット端子台80g以下

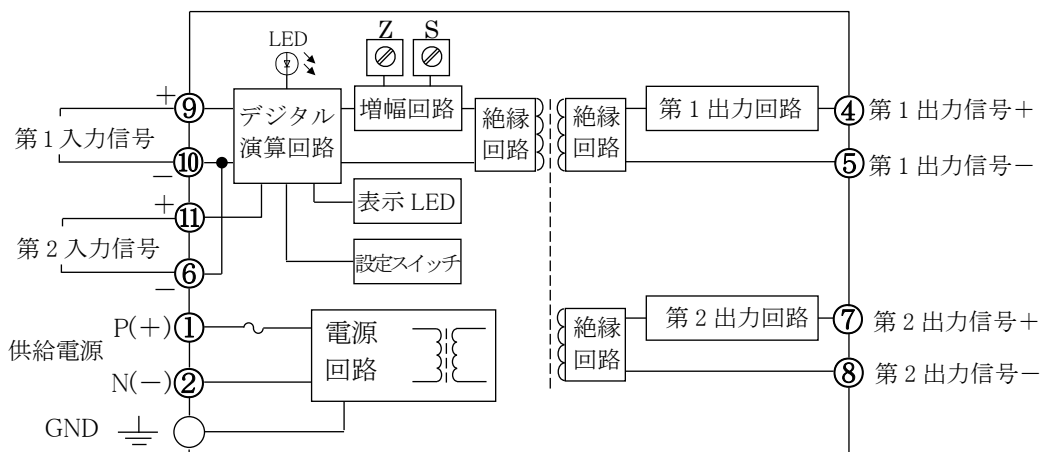
●材質

本体ハウジング	ABS樹脂(UL-94V-0)
端子台	PBT樹脂(UL-94V-0)
端子台カバー	PC樹脂(UL-94V-2)
DINレールストップ	PP樹脂(UL-94HB)
端子ネジ	鉄/ニッケルメッキ
ソケット	0.2μm/金メッキ
基板	ガラスエポキシ(FR-4:UL-94V-0)
防湿処理	HumiSeal® 1A27NSLU(ポリウレタン樹脂)

端子配置図、信号割付

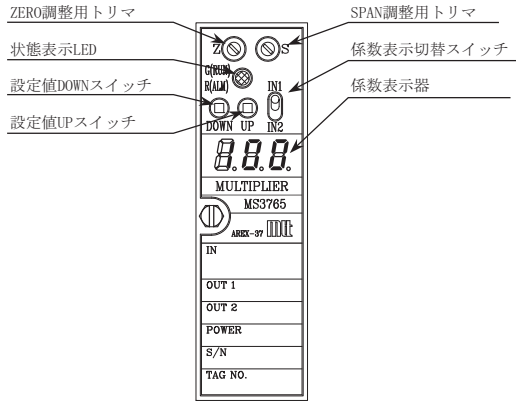


ブロック図



※HumiSeal®は Chase Corporation の登録商標です。

正面図



設定方法

●演算式設定

演算式設定

演算式の設定は以下の手順で行います。

- ①設定値 DOWN スイッチを押したまま、電源を投入します。
- ②係数表示器が非表示のまま、状態表示 LED が赤・緑の点灯を繰り返すので5秒以内に設定値 DOWN スイッチを離します。
- ③係数表示器の中央桁だけに1~4の数字が表示されますが以下の場合には表示されませんので、最初からやり直して下さい。
 - ・電源投入時、状態表示 LED が赤・緑の点灯を繰り返さなかった場合。
 - ・設定値 DOWN スイッチを5秒以上押し続けた場合
- ④係数表示器の中央桁の数値(演算式コード)は、現在設定されている演算式を表します。
設定値 UP/DOWN スイッチで演算式を変更して下さい。
演算式コードと演算式の対応は以下の通りです。

演算式コード	演算式
1	加算 $Y = (IN1 \times K1) + (IN2 \times K2)$
2	減算 $Y = (IN1 \times K1) - (IN2 \times K2)$
3	乗算 $Y = (IN1 \times K1) \times (IN2 \times K2)$
4	除算 $Y = (IN1 \times K1) \div (IN2 \times K2)$

- ⑤演算式設定後に係数設定切替スイッチを、上側であれば下側に、下側であれば上側に操作することによって、演算式コードが変換器に記憶されます。
*この操作を行わないと、記憶されません。
係数設定切替スイッチ操作直後、約 0.5 秒間係数表示器が非表示となります。

- ⑥電源再投入後、設定した演算式で動作を開始します。

工場出荷時設定

工場出荷時の演算式は、特にご指定がない限り「加算」に設定されます。

●係数設定
係数設定

係数設定切替スイッチを上側にすると、表示器に現在の IN1 係数が表示されますので、設定値 UP/DOWN スイッチにて設定して下さい。
係数設定切替スイッチを下側にすると、表示器に現在の IN2 係数が表示されますので設定値 UP/DOWN スイッチにて設定して下さい。
設定した係数は、各演算式ごとに個別に記録されます。

表示

係数表示器は最後に設定スイッチを操作してから1分後に消灯します。

設定値UP/DOWNスイッチ

設定値 UP/DOWN スイッチはプッシュ型で、押し続けていると設定値の移動速度が上がります。

工場出荷時設定

工場出荷時の係数値は、特にご指定がない限り IN1、2 共に 1.00 に設定されます。

状態表示 LED

●表示パターン

項目	事象	7SEG LED 表示	赤色 LED	緑色 LED	出力信号	復帰方法
1	電源投入時及びSW操作時	1秒点灯、0.5秒消灯の点滅3回の後、演算式コードを1秒表示	1秒消灯、0.5秒点灯の点滅3回	1秒点灯、0.5秒消灯の点滅3回の後、1秒点灯	通常出力	—
2	通常動作	消灯	消灯	点灯	通常出力	—
3	係数設定時	設定値	消灯	点灯	通常出力	—
4	DAC エラー検出時	エラーコード'01	0.25秒周期の点滅	消灯	0%出力	なし
5	ADC 補正值エラー検出時	エラーコード'02	1秒周期の点滅	消灯	0%出力	なし
6	演算モード設定値エラー検出時	エラーコード'04	1秒周期の点滅	消灯	0%出力	再設定
7	入力係数値エラー検出時	エラーコード'08	1秒周期の点滅	消灯	0%出力	再設定
8	システムエラー時	不定	点灯	不定	0%出力	なし

*1 項、7SEG LED 点灯時は『888』及びドットが点灯します。
*4 項、出力信号は不定のことがあります。
*8 項、出力信号は不定のことがあります。

*8 項、赤色 LED は点灯しないことがあります。
*4~7 項、エラーコードは下二桁表示とし、通常設定値と区別しています。