

附加仕様

⑤オプション	<p>■ CE 適合品..... /C ※出力発注型式「-8C1」,「-8C2」以外に適用 ※CE 適合させるために CE 対応専用ベースを併せてご使用ください。</p>
その他の指定事項	<p>下記の各項目に関しましては、製作可能か否かを弊社営業部へお問合せの上、別途ご指定下さい。 (項目)..... (ご指定方法) ■ 応答周波数変更..... $F_c = \square\square\square$ Hz ■ 応答時定数変更..... $T_c = \square\square\square$ s ■ パーンアウト時間変更... $B_t = \square\square\square$ s</p>

基準性能

変換精度	<p>± (スパンの 0.1% + 0.3°C^{※1} + リニアライズ精度^{※2}) 以内 (25°C ± 5°C にて) ※1: 感温素子精度 ※2: 測定スパンにより変わります (スパンの 0.1% typ.)</p>
温度特性	10°C の変化に対してスパンの ± 0.2% 以下
応答速度	160ms 以下 (0 → 90%) @ 100% ステップ入力
C M R R	100dB 以上 (500V AC、50/60Hz)
信号絶縁	入力-第1出力-第2出力-電源各間絶縁
絶縁抵抗	100MΩ 以上 (@ 500V DC) 入力-第1出力-第2出力-電源各間
耐電圧	入力-[第1出力、第2出力、電源]間 : 1500V AC 遮断電流 0.5mA 1 分間 第1出力-第2出力-電源各間 : 500V AC 遮断電流 0.5mA 1 分間
S W C 対策	ANSI/IEEE C37.90.1-1989 に準拠
動作環境	温度: 0 ~ 55°C 湿度: 5 ~ 90%RH (結露のないこと)
保存温度	-10 ~ 60°C

取付・形状

取付方法	専用ベース (RC3900A-□□AI、RC3900-□□AI) に取付
配線方法	専用ベース (RC3900A-□□AI、RC3900-□□AI) に配線
外形寸法	W19.5 × H53 × D82mm
質量	70g 以下

※1 電流2出力仕様を取付けた場合、第1出力信号は端子台または、D-SUB コネクタのどちらか一方のみ配線のこと

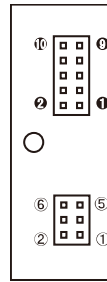
材質

本体ハウジング	ABS 樹脂
基板	ガラスエポキシ (FR-4: UL-94V-0)
防湿処理	HumiSeal® 1A27NSLU (ポリウレタン樹脂)

適合規格

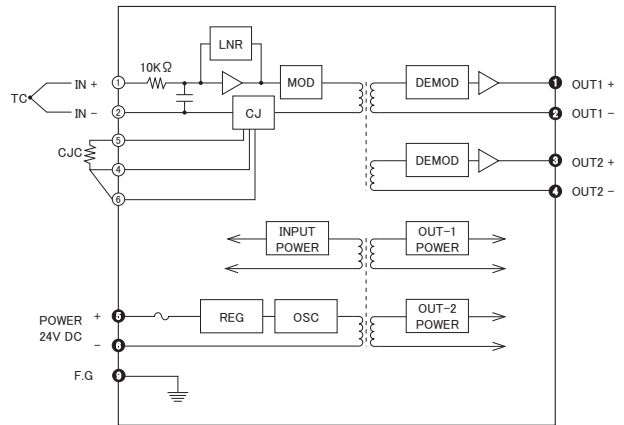
適合 EC 指令	電磁両立性指令 (2014/30/EU) EN61326-1:2013
----------	--

端子配列



端子	信号	端子	信号
①	T.C. +	①	+ OUTPUT 1
②	T.C. -	②	- OUTPUT 1
③	N.C.	③	+ OUTPUT 2
④		④	- OUTPUT 2
⑤	C.J	⑤	+ POWER DC24V
⑥		⑥	- POWER DC24V
		⑦	N.C.
		⑧	N.C.
		⑨	F.G.
		⑩	N.C.

ブロック図



※HumiSeal®は Chase Corporation の登録商標です。