

概要

MS3904F 高速型直流入力信号変換器(アイソレータ)は、DC 入力信号を相互に絶縁された2チャンネルのDC 出力信号に変換する製品です。

- ▽ 保守性と高密度実装を兼ね備えた多連ベース取付
- ▽ 入力-第1出力-第2出力-電源各間を絶縁
- ▽ 電源ライン上にヒューズを標準装備

ご発注形式

型式番号
MS3904F-1□□-8□□
① ②

仕様

電源部仕様

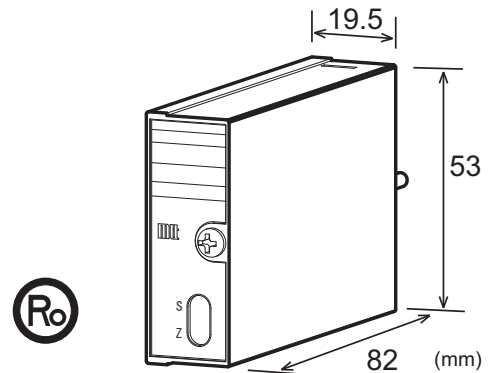
供給電源	24V DC±10%
電源感度	出力値の±0.1%以下(電源電圧 10%変動時)
電源ヒューズ*	160mA ヒューズ
最大消費電流	45mA 以下 @DC24V

入力部仕様

① 入力信号 (ご指定下さい)	<ul style="list-style-type: none"> ■ 1~5V DC.....V1 ■ 0~1V DC.....V4 ■ 0~5V DC.....V5 ■ 0~10V DC.....V6 ■ ±5V DC.....W5 ■ ±10V DC.....W6 ■ 4~20mA DC(入力抵抗 250Ω).....C1 ■ 上記以外、スパン 1V 以上 50V 以下の電圧信号.....X2(~)
入力抵抗	電圧入力型:1MΩ以上(停電時1MΩ以上) 電流入力型:250Ω (4~20mA:標準)
入力許容電圧	電圧入力型:30V DC max. 連続 電流入力型:40mA DC max. 連続

出力部仕様

② 出力信号 (ご指定下さい)	第1出力信号/第2出力信号.....注文コード <ul style="list-style-type: none"> ■ 1~5V DC/1~5V DC.....V1 ■ 0~5V DC/0~5V DC.....V5 ■ 0~10V DC/0~10V DC.....V6 ■ ±5V DC/±5V DC.....W5 ■ ±10V DC/±10V DC.....W6 *第1、第2出力信号の選択は上記左右の組み合わせに限りま。
最大出力負荷	電圧出力:2mA 以下
ゼロ点調整範囲	スパンの約±2% (変換器前面トリマにより可変)
スパン調整範囲	スパンの約±2% (変換器前面トリマにより可変)



基準性能

変換精度	スパンの±0.1%以内(25°C±5°Cにて)
温度特性	10°Cの変化に対してスパンの±0.2%以内
応答速度	600us 以下(0→90%)@100%ステップ入力 (周波数特性:約 1kHz-3dB)
C M R R 信号絶縁	100dB 以上(500V AC、50/60Hz)
絶縁抵抗	100MΩ 以上(@500V DC) 入力-第1出力-第2出力-電源各間
耐電圧	入力-[第1出力、第2出力、電源]間 :1500V AC 遮断電流 0.5mA 1分間 第1出力-第2出力-電源各間 :500V AC 遮断電流 0.5mA 1分間
S W C 対策	ANSI/IEEE C37.90.1-1989 に準拠
動作環境	温度:0~55°C 湿度:5~90%RH(結露のないこと)
保存温度	-10~60°C

取付・形状

取付方法	専用ベース(RC3900A-□□AI、RC3900-□□AI)に取付
配線方法	専用ベース(RC3900A-□□AI、RC3900-□□AI)に取付
外形寸法	W19.5×H53×D82mm
質量	70g 以下

材質

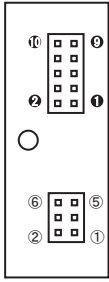
本体ハウジング	ABS樹脂
基板	ガラスエポキシ(FR-4:UL-94V-0)
防湿処理	HumiSeal® 1A27NSLU(ポリウレタン樹脂)

附加仕様

その他の指定事項	下記の各項目に関しましては、製作可能か否かを弊社営業部へお問合せの上、別途ご指定下さい。 (項目).....(ご指定方法) ■ 応答周波数変更.....Fc=□□□Hz (200Hz~1kHz) ■ 応答時定数変更.....Tc=□□□s (600us~2ms 以下@90%)
----------	---

※HumiSeal®は Chase Corporation の登録商標です。

端子配列



端子	信号	端子	信号
①	+ INPUT	①	+ OUTPUT 1
②	- INPUT	②	- OUTPUT 1
③	N.C.	③	+ OUTPUT 2
④	N.C.	④	- OUTPUT 2
⑤	N.C.	⑤	+ POWER DC24V
⑥	N.C.	⑥	- POWER DC24V
		⑦	N.C.
		⑧	N.C.
		⑨	F.G.
		⑩	N.C.

ブロック図

