

概要

MS3906 圧力・ロードセル信号入力モジュールは、圧力センサ、ロードセル等のブリッジ方式のセンサにブリッジ電圧を供給し、その出力信号を相互に絶縁された2チャンネルのDC出力信号に変換する製品です。

- ▽ 保守性と高密度実装を兼ね備えた多連ベース取付
- ▽ 入力-第1出力-第2出力-電源各間を絶縁
- ▽ 電源ライン上にヒューズを標準装備

ご発注形式

型式番号
MS3906-□□-□□□-1□□□-8□□□
① ② ③ ④

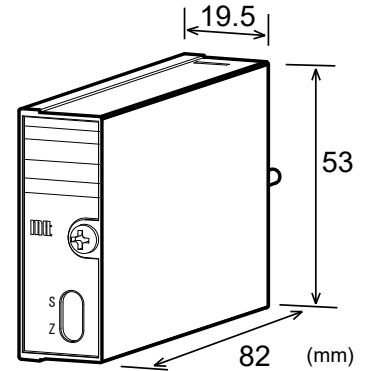
仕様

電源部仕様

供給電源	24V DC±10%
電源感度	出力値の±0.1%以下(電源電圧 10%変動時)
電源ヒューズ*	160mA ヒューズ
最大消費電力	70mA 以下 @DC24V

入力部仕様

①ブリッジ印加電圧 (ご指定下さい)	<ul style="list-style-type: none"> ■ 5V DC……………E2 ■ 10V DC……………E3 ■ 上記以外の ブリッジ印加電圧……………EY(□□□) 電圧範囲 5~10V の範囲にて ()内にご指定下さい。
	5VDC @ブリッジ抵抗 120Ω 10VDC @ブリッジ抵抗 350Ω
②ブリッジ抵抗 (ご指定下さい)	抵抗値をご指定下さい。
③入力信号 (ご指定下さい)	<ul style="list-style-type: none"> ■ 0~10mV DC……………V2 ■ 0~100mV DC……………V3 ■ ±10mV DC……………W2 ■ ±100mV DC……………W3 ■ 上記以外、スパン 5mV 以上の 電圧信号……………X1(□~□)
入力抵抗	1MΩ以上(停電時 10kΩ以上)
入力許容電圧	30V DC max. 連続



出力部仕様

④出力信号 (ご指定下さい)	第1出力信号/第2出力信号……注文コード <ul style="list-style-type: none"> ■ 1~5V DC/1~5V DC……………V1 ■ 0~5V DC/0~5V DC……………V5 ■ 0~10V DC/0~10V DC……………V6 ■ ±5V DC/±5V DC……………W5 ■ ±10V DC/±10V DC……………W6 ■ 1~5V DC/4~20mA DC……………C1 *第1、第2出力信号の選択は上記 左右の組み合わせに限ります。
-------------------	---

最大出力負荷	電圧出力:2mA 以下 電流出力:300Ω以下
ゼロ点調整範囲	スパンの約±5% (変換器前面トリマにより可変)
スパン調整範囲	スパンの約±5% (変換器前面トリマにより可変)

基準性能

変換精度	スパンの±0.1%以下 (25°C±5°Cにて)
温度特性	10°Cの変化に対してスパンの±0.2%以下
応答速度	180ms 以下(0→90%)@100%ステップ入力
C M R R	100dB 以上(500V AC, 50/60Hz)
信号絶縁	入力-第1出力-第2出力-電源各間 絶縁
絶縁抵抗	100MΩ以上(@500V DC) 入力-第1出力-第2出力-電源各間
耐電圧	入力-[第1出力、第2出力、電源]間 :1500V AC 遮断電流 0.5mA 1分間 第1出力-第2出力-電源各間 :500V AC 遮断電流 0.5mA 1分間
S W C 対策	ANSI/IEEE C37.90.1-1989 に準拠
動作環境	温度:0~55°C 湿度:5~90%RH(結露のないこと)
保存温度	-10~60°C

取付・形状

取付方法	専用ベース(RC3900A-□□AI、RC3900-□□AI)に取付
配線方法	専用ベース(RC3900A-□□AI、RC3900-□□AI)に配線
外形寸法	W19.5×H53×D82mm
質量	80g 以下

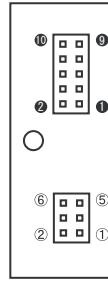
材質

本体ハウジング	ABS樹脂
基板	ガラスエポキシ(FR-4:UL-94V-0)
防湿処理	HumiSeal® 1A27NSLU(ポリウレタン樹脂)

附加仕様

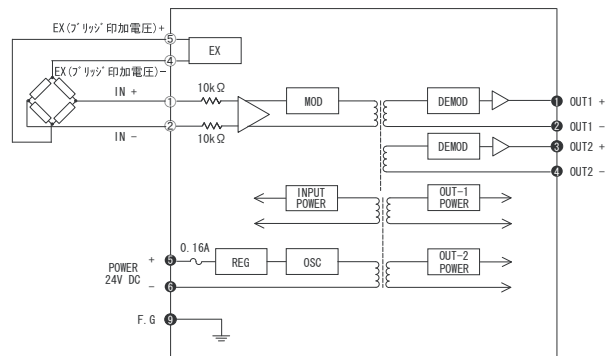
その他の指定事項	下記の各項目に関しましては、製作可能か否かを弊社営業部へお問合せの上、別途ご指定下さい。 (項目).....(ご指定方法) ■ 応答周波数変更.....Fc=□□□Hz ■ 応答時定数変更.....Tc=□□□s
----------	---

端子配列



端子	信号	端子	信号
①	+ INPUT	①	+ OUTPUT 1
②	- INPUT	②	- OUTPUT 1
③	N. C.	③	+ OUTPUT 2
④	- EX(オ'リツジ'印加電圧)	④	- OUTPUT 2
⑤	+ EX(オ'リツジ'印加電圧)	⑤	+ POWER DC24V
⑥	N. C.	⑥	-
		⑦	N. C.
		⑧	N. C.
		⑨	F. G.
		⑩	N. C.

ブロック図



※HumiSeal®は Chase Corporation の登録商標です。