

概要

MS3916 一次遅れ変換モジュールは、DC 入力信号に対して時定数を変更して相互に絶縁された2チャンネルのDC出力信号に変換する製品です。

- ▽ 保守性と高密度実装を兼ね備えた多連ベース取付
- ▽ 入力—第1出力—第2出力—電源各間を絶縁
- ▽ 電源ライン上にヒューズを標準装備入力

ご発注形式

型式番号
MS3916-1□□ (□~□) -8□□
① ② ③

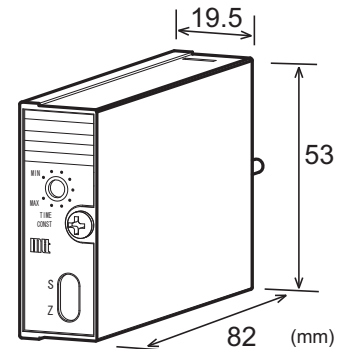
仕様

電源部仕様

供給電源	24V DC±10%
電源感度	出力値の±0.1%以下(電源電圧 10%変動時)
電源ヒューズ*	160mA ヒューズ
最大消費電流	45mA 以下 @DC24V

入力部仕様

① 入力信号 (ご指定下さい)	<ul style="list-style-type: none"> ■ 1~5V DC.....V1 ■ 0~1V DC.....V4 ■ 0~5V DC.....V5 ■ 0~10V DC.....V6 ■ ±5V DC.....W5 ■ ±10V DC.....W6 ■ 上記以外の DC 電圧信号..... X2(□~□) スパン 200mV~100V、スパン±200mV ~±100V の DC 電圧信号を()内にご指定ください。 ■ 4~20mA DC.....C1 ■ 1~5mA DC.....C4 ■ 10~50mA DC.....C5 ■ 上記以外の DC 電流信号.....CY(□~□) スパン 0~100μA から 0~100mA、スパン±100μA~±100mA の DC 電流信号を()内にご指定ください。
入力抵抗	電圧入力型:1MΩ以上(停電時1MΩ以上) 電流入力型:250Ω (4~20mA:標準)
入力許容電圧	電圧入力型:30V DC max. 連続 (スパン 10V 以下:標準) 電流入力型:40mA DC max. 連続 (4~20mA:標準)
②一次遅れ時定数 (ご指定下さい)	一次遅れ時定数の最小値、最大値を0.2~20 秒の範囲内にてご指定下さい。
時定数設定トリマ	270° 回転
時定数指定設定精度	MIN 値:ご指定値の-30~0%以内 MAX 値:ご指定値の0~+30%以内



出力部仕様

③ 出力信号 (ご指定下さい)	第1出力信号/第2出力信号.....注文コード <ul style="list-style-type: none"> ■ 1~5V DC/1~5V DC.....V1 ■ 0~5V DC/0~5V DC.....V5 ■ 0~10V DC/0~10V DC.....V6 ■ 1~5V DC/4~20mA DC.....C1 *第1、第2出力信号の選択は上記左右の組み合わせに限ります。
最大出力負荷	電圧出力:2mA 以下 電流出力:300Ω 以下
ゼロ点調整範囲	スパンの約±2% (変換器前面トリマにより可変)
スパン調整範囲	スパンの約±2% (変換器前面トリマにより可変)

基準性能

変換精度	スパンの±0.1%以内(25°C±5°Cにて)
温度特性	10°Cの変化に対してスパンの±0.2%以内
C M R R	100dB 以上(500V AC、50/60Hz)
信号絶縁	入力—第1出力—第2出力—電源各間 絶縁
絶縁抵抗	100MΩ 以上(@500V DC) 入力—第1出力—第2出力—電源各間
耐電圧	入力—[第1出力、第2出力、電源]間 :1500V AC 遮断電流 0.5mA 1分間 第1出力—第2出力—電源各間 :500V AC 遮断電流 0.5mA 1分間
S W C 対策	ANSI/IEEE C37.90.1-1989 に準拠
動作環境	温度:0~55°C 湿度:5~90%RH(結露のないこと)
保存温度	-10~60°C

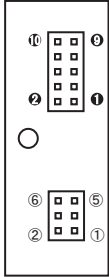
取付・形状

取付方法	専用ベース(RC3900A-□□AI、RC3900-□□AI)に取付
配線方法	専用ベース(RC3900A-□□AI、RC3900-□□AI)に配線
外形寸法	W19.5×H53×D82mm
質量	80g 以下

材質

本体ハウジング	ABS樹脂
基板	ガラスエポキシ(FR-4:UL-94V-0)
防湿処理	HumiSeal® 1A27NSLU(ポリウレタン樹脂)

端子配列



端子	番号	端子	番号
①	+ INPUT	①	+ OUTPUT 1
②	- INPUT	②	- OUTPUT 1
③	N.C.	③	+ OUTPUT 2
④	N.C.	④	- OUTPUT 2
⑤	N.C.	⑤	+ POWER DC24V
⑥	N.C.	⑥	- POWER DC24V
		⑦	N.C.
		⑧	N.C.
		⑨	F.G.
		⑩	N.C.

出荷時設定

1 次遅れ時定数をご指定いただいた場合、その設定値にて調整して出荷いたします。

※1 次遅れ時定数設定範囲内に限ります。

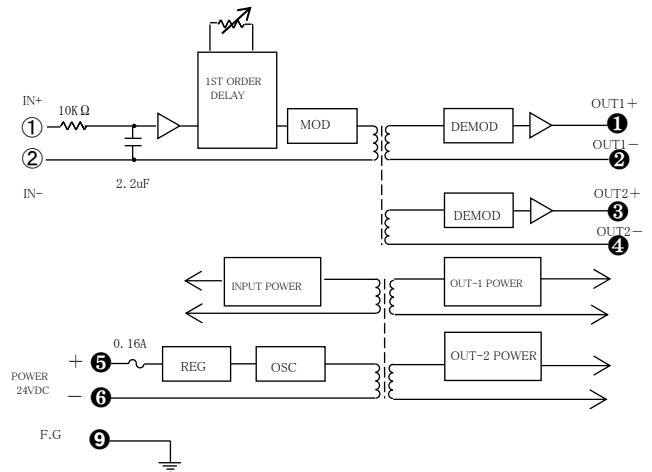
ご指定方法は、下記例)の通りにご指定ください。

例)ご指定値が 10 秒

1 次遅れ時定数設定値: 10s(63%)

ご指定がない場合、min. 値に設定して出荷いたします。

ブロック図



※HumiSeal®は Chase Corporation の登録商標です。