

概要

MS3919 フィルタユニット(入出力間非絶縁)は、あらかじめ設定された各種フィルタ特性により信号を処理して出力する製品です。

- ▽ 保守性と高密度実装を兼ね備えた多連ベース取付
- ▽ [入力、出力]—電源各間を絶縁
- ▽ 電源ライン上にヒューズを標準装備

ご発注形式

型式番号
MS3919-□ (□□□) ① ②

仕様

電源部仕様

供給電源	24V DC±10%
電源感度	出力値の±0.1%以下(電源電圧 10%変動時)
電源ヒューズ*	160mA ヒューズ
最大消費電流	25mA 以下 @DC24V

入力部仕様

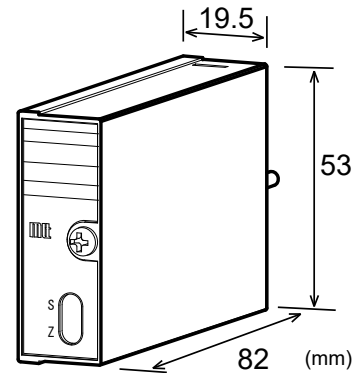
入力信号	±10V DC
入力抵抗	1MΩ以上(停電時1MΩ以上)
入力許容電圧	30V DC max. 連続

出力部仕様

出力信号	±10V DC
最大出力負荷	2mA 以下
ゼロ点調整範囲	スパンの約±2% (変換器前面トリマにより可変)
スパン調整範囲	スパンの約±2% (変換器前面トリマにより可変)

基準性能

変換精度	スパンの±0.1%以内(25℃±5℃にて)
温度特性	10℃の変化に対してスパンの±0.2%以内
①フィルタ特性 (ご指定下さい)	ローパスフィルタ機能(パタワース) ■ 2次フィルタ.....2 ■ 4次フィルタ.....4 ■ 8次フィルタ.....8
②遮断周波数 (ご指定下さい)	10~10kHz の範囲内でご指定ください。
遮断周波数 許容差	±10% (-3dB 時)
通過帯域リップル	±0.5dB
C M R R	100dB 以上(500V AC、50/60Hz)
信号絶縁	[入力、出力]—電源各間 絶縁
絶縁抵抗	100MΩ以上(@500V DC) [入力、出力]—電源各間
耐電圧	[入力、出力]—電源各間 :500V AC 遮断電流 0.5mA 1 分間



動作環境	温度:0~55℃ 湿度:5~90%RH(結露のないこと)
保存温度	-10~60℃

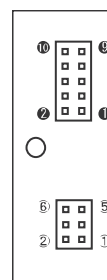
取付・形状

取付方法	専用ベース(RC3900A-□□AI、RC3900-□□AD)に取付
配線方法	専用ベース(RC3900A-□□AI、RC3900-□□AI)に配線
外形寸法	W19.5×H53×D82mm
質量	60g 以下

材質

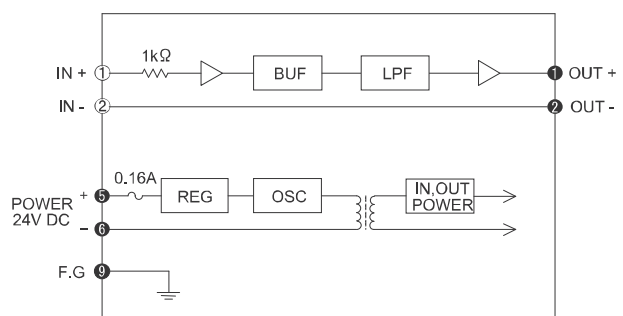
本体ハウジング	ABS 樹脂
基板	ガラスエポキシ(FR-4:UL-94V-0)
防湿処理	HumiSeal® 1A27NSLU(ポリウレタン樹脂)

端子配列



端子番号	信号	端子番号	信号
①	+ INPUT	⑦	+ OUTPUT
②	- INPUT	⑧	- OUTPUT
③	N. C.	⑨	N. C.
④	N. C.	⑩	N. C.
⑤	N. C.	⑤	+ POWER DC24V
⑥	N. C.	⑥	- POWER DC24V
		⑦	N. C.
		⑧	N. C.
		⑨	F. G.
		⑩	N. C.

ブロック図



※HumiSeal®は Chase Corporation の登録商標です。