

概要

MS3944 直流信号モジュール(高速応答型)は、DC入力信号を絶縁されたDC出力信号に高速(10kHz、20kHz、40kHz)で変換する製品です。

- ▽ 保守性と高密度実装を兼ね備えた多連ベース取付
- ▽ 入力—出力—電源各間を絶縁
- ▽ 電源ライン上にヒューズを標準装備

ご発注形式

型式番号
MS3944-□□K-1□□-6□□
① ② ③

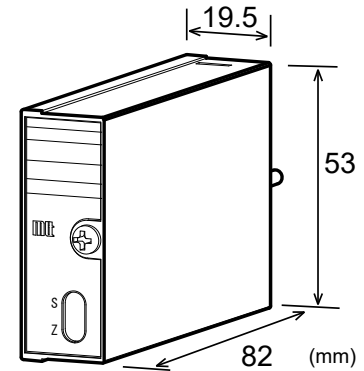
仕様

電源部仕様

供給電源	24V DC ±10%
電源感度	出力値の±0.1%以下(電源電圧 10%変動時)
電源ヒューズ*	160mA ヒューズ
最大消費電流	35mA 以下 @DC24V

入力部仕様

① 応答周波数 (ご指定下さい)	<ul style="list-style-type: none"> ■ Fc 10 kHz-3dB 10 ■ Fc 20 kHz-3dB 20 ■ Fc 40 kHz-3dB 40 ■ その他(特注) 99 200Hz-3dB~10kHz-3dB の範囲内にて Min 100Hz 単位でご指定ください。 40kHz-3dB 時の入出力仕様は下記のみとなります。 ・MS3944-40K-1V1-6V1(入力 1~5V、出力 1~5V) ・MS3944-40K-1V5-6V5(入力 0~5V、出力 0~5V) ・MS3944-40K-1V6-6V6(入力 0~10V、出力 0~10V) ・MS3944-40K-1W5-6W5(入力 ±5V、出力 ±5V) ・MS3944-40K-1W6-6W6(入力 ±10V、出力 ±10V) 特注応答周波数に関しましては、製作可能か否かを弊社営業部へお問い合わせの上ご指定下さい。
② 入力信号 (ご指定下さい)	<ul style="list-style-type: none"> ■ 1~5V DC V1 ■ 0~1V DC V4 ■ 0~5V DC V5 ■ 0~10V DC V6 ■ ±5V DC W5 ■ ±10V DC W6 ■ 4~20mA DC(入力抵抗 50Ω) C1 ■ 上記以外の DC 電圧信号(特注) X2 入力コード“X2”時、入力信号をご指定下さい。



入力抵抗	電圧入力型: 1MΩ 以上(停電時 1MΩ 以上) 電流入力型: 50Ω (4~20mA: 標準)
入力許容電圧	電圧入力型: 30V DC max. 連続 電流入力型: 40mA DC max. 連続

出力部仕様

③ 出力信号 (ご指定下さい)	<ul style="list-style-type: none"> ■ 1~5V DC V1 ■ 0~5V DC V5 ■ 0~10V DC V6 ■ ±5V DC W5 ■ ±10V DC W6
最大出力負荷	電圧出力: 2mA 以下
ゼロ点調整範囲	スパンの約 ±2% (変換器前面トリマにより可変)
スパン調整範囲	スパンの約 ±2% (変換器前面トリマにより可変)

基準性能

変換精度	スパンの ±0.1% 以内 (25°C ±5°C にて)
温度特性	10°C の変化に対してスパンの ±0.2% 以内
C M R R	100dB 以上 (500V AC, 50/60Hz)
信号絶縁	入力—出力—電源各間 絶縁
絶縁抵抗	100MΩ 以上 (@500V DC) 入力—出力—電源各間
耐電圧	入力—出力—電源各間 :1500V AC 遮断電流 0.5mA 1分間
S W C 対策	ANSI/IEEE C37.90.1-1989 に準拠
動作環境	温度: -5~55°C 湿度: 5~90%RH (結露のないこと)
保存温度	-10~60°C

取付・形状

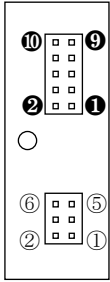
取付方法	専用ベース(RC3900A-□□AI、RC3900-□□AI)に取付
配線方法	専用ベース(RC3900A-□□AI、RC3900-□□AI)に配線
外形寸法	W19.5×H53×D82mm
質量	60g 以下

材質

本体ハウジング	ABS 樹脂
基板	ガラスエポキシ(FR-4:UL-94V-0)
防湿処理	HumiSeal®1A27NSLU (ポリウレタン樹脂)

※HumiSeal®は Chase Corporation の登録商標です。

端子配列



端子	信号	端子	信号
①	+ INPUT	①	+ OUTPUT
②	- INPUT	②	- OUTPUT
③	N.C	③	N.C
④	N.C	④	N.C
⑤	N.C	⑤	+ POWER DC24V
⑥	N.C	⑥	- POWER DC24V
		⑦	N.C
		⑧	N.C
		⑨	F.G
		⑩	N.C

ブロック図

