

概要

MS3972 測温抵抗体温度モジュールは、測温抵抗体の抵抗値変化を検出して相互に絶縁された2チャンネルのDC出力信号に変換する製品です。PC からプログラムで入出力の仕様変更が可能な仕様プログラム設定型です。

- ▽ リニアライズ、バーンアウト機能付き
- ▽ 保守性と高密度実装を兼ね備えた多連ベース取付
- ▽ 入力-第1出力-第2出力-電源各間を絶縁
- ▽ 電源ライン上にヒューズを標準装備

ご発注形式

型式番号
MS3972-□ (□~□) -8□□-B□
① ② ③ ④

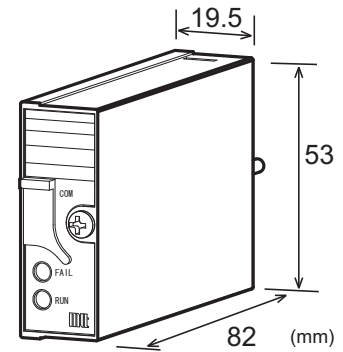
仕様

電源部仕様

供給電源	24V DC±10%
電源感度	出力値の±0.1%以内(電源電圧 10%変動時)
電源ヒューズ*	300mA ヒューズ
最大消費電流	55mA 以下 @DC24V

入力部仕様

① 入力信号 (ご指定下さい)	入力信号(測定温度範囲) 注文コード ■Pt 100Ω (ITS-90)(-200~660℃) ...P1 ■Pt100Ω (IPTS-68)(-200~660℃) ...P2 ■JPt 100Ω (JIS' 89)(-200~510℃) ...J ■Pt 50Ω (JIS' 81)(200~649℃) ...P5 *上記以外の特殊仕様は別途ご相談下さい。
②測定温度範囲 (ご指定下さい)	上記温度範囲内で、測定温度範囲を℃にてご指定下さい。
リニアライザ	内蔵(プログラム)
工場出荷時設定	特にご指定がない場合の工場出荷時設定は、入力コード:Pt100Ω (ITS-90)、測定温度範囲:0~100℃となります。



出力部仕様

③ 出力信号 (ご指定下さい)	第1出力信号/第2出力信号.....注文コード ■ 1~5V DC/1~5V DC※1 V1 ■ 0~5V DC/0~5V DC※1 V5 ■ 0~10V DC/0~10V DC※1 V6 ■ 1~5V DC/4~20mA DC※2 C1 ※1:出力モード設定可能 ※2:固定出力のためモード設定はできません。ご注文時指定となります。
最大出力負荷	電圧出力:2mA 以下 電流出力:300Ω 以下
バーンアウト	上昇、下降(A,B,B' 何れが断線しても)
バーンアウト時間	10s 以内
工場出荷時設定	電圧出力タイプで特にご指定がない場合の工場出荷時設定は、出力コード:V1(1~5V DC/1~5V DC)、バーンアウト上昇となります。
④バーンアウト (ご指定下さい)	■ 上昇 U ■ 下降 D

ソフト設定内容

ソフト設定可能項目	<ul style="list-style-type: none"> ・ 測温抵抗体種別 ・ ADCレンジ(入力レンジ) ・ 測定温度範囲 ・ バーンアウト ・ 出力信号レンジ ・ ゼロ点・スパン調整範囲(スパンの約±4%) ・ PAUSE 状態 (いずれもRS-232Cを介して、パソコンより設定)
-----------	---

基準性能

変換精度 (入力精度+出力精度)

入力精度(入力スパンに反比例)

Pt100Ω (ITS-90)	係数 0.01%
Pt100Ω (IPTS-68)	係数 0.01%
JPt100Ω (JIS' 89)	係数 0.01%
Pt50Ω (JIS' 81)	係数 0.02%

入力精度一覧表

測温抵抗体	入力精度
Pt100 (JIS'97)	860℃÷入力スパン (測定温度) × ±0.01%
Pt100 (JIS'89)	860℃÷入力スパン (測定温度) × ±0.01%
JPt100 (JIS'89)	710℃÷入力スパン (測定温度) × ±0.01%
Pt50 (JIS'81)	849℃÷入力スパン (測定温度) × ±0.02%

*最小入力スパン 25℃以上

基準性能

出力精度	±0.04%以下
温度特性	100ppm/°C
応答速度	約 260ms 以下 (0~90%) @100%ステップ入力
C M R R	100dB 以上 (500V AC、50/60Hz)
配線抵抗の影響	100MΩ に対して ±5μV 以下
信号絶縁	入力—第1出力—第2出力—電源各間 絶縁
絶縁抵抗	100MΩ 以上 (@500V DC) 入力—第1出力—第2出力—電源各間
耐電圧	[入力、設定用 RS-232C ポート] —[第1出力、第2出力、電源]間 :1500V AC 遮断電流 0.5mA 1 分間 第1出力—第2出力—電源各間 :500V AC 遮断電流 0.5mA 1 分間 入力—設定用 RS-232C ポート間 :50V DC 遮断電流 1.0mA 1 分間
S W C 対策	ANSI/IEEE C37.90.1-1989 に準拠
動作環境	温度: -5~55°C 湿度: 5~90%RH (結露のないこと)
保存温度	-10~60°C

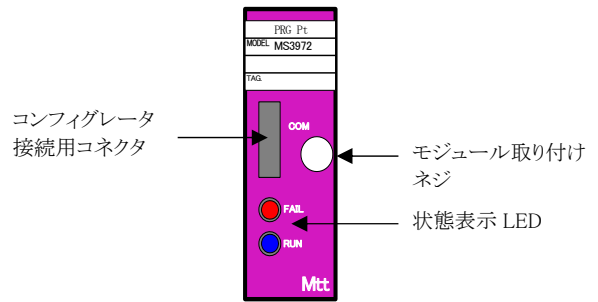
取付・形状

取付方法	専用ベース (RC3900A-□□AI、RC3900-□□AI) に取付
配線方法	専用ベース (RC3900A-□□AI、RC3900-□□AI) に配線
外形寸法	W19.5×H53×D82mm
質量	70g

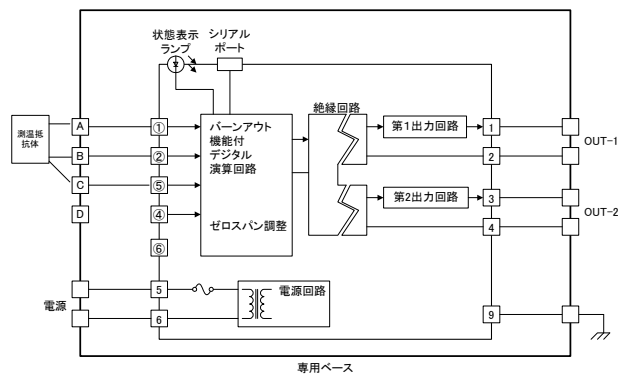
材質

本体ハウジング	ABS 樹脂
基板	ガラスエポキシ (FR-4:UL-94V-0)
防湿処理	HumiSeal® 1A27NSLU (ポリウレタン樹脂)

端子配列



ブロック図



コネクタ、LED

COM (コンフィグレータ接続用コネクタ)

シリアル通信 (RS-232C) により PC との接続をする。通信ケーブルは専用ケーブル: MS-CBL01 (MTT 製) を使用します。USB ポートを使用する場合は、MS-CBL01 と USB 変換アダプタ: REX-USB60F (ラトックシステム社製) をご使用ください。

コネクタ・ピンアサイン

ピン番号	信号名	ピン番号	信号名
1	DVdd	5	TX
2	SHDN	6	RX
3	N.C.	7	ISOCOM
4	N.C.	8	ISOCOM

状態表示 LED

表示パターン

モジュールステータス	内容	LED		補足
		青 (RUN)	赤 (FAIL)	
INIT 状態		●	●	
RUN 状態		●	-	
PAUSE 状態	全コマンド同様	◎	-	点滅パターン: ●●●●○○○○
ERROR 状態	ADC 異常	-	◎	点滅パターン: ●●●●○○○○●●
	DA 出力異常	-	◎	点滅パターン: ●●●●○○○○●●●●
	パナアウト	-	◎	点滅パターン: ●●●●○○○○●●●●●●
	電源異常	-	◎	点滅パターン: ●●●●○○○○
HALT 状態	WDT	-	●	消灯の場合あり
	メモリ	-	●	消灯の場合あり
	電源異常	-	●	消灯の場合あり

【注意】1. 消灯: - または ○、点灯: ●、点滅: ◎
2. 補足欄の丸印 (○、●) 1 個当りの単位は 0.25sec

※HumiSeal® は Chase Corporation の登録商標です。