

概要

直流電流/電圧信号に変換する薄型プラグイン構造の絶縁1出力 直流信号変換器(高速応答型)です。応答速度 80 μ s (0~90%)の高速応答です。

型式コード

MS4944 - □ □

型式

入力信号

- | | |
|------------------------------|------------------|
| B: 2 ~ 10mA DC | 3 : 0 ~ 1V DC |
| C: 1 ~ 5mA DC | 4 : 0 ~ 10V DC |
| D: 0 ~ 20mA DC | 5 : 0 ~ 5V DC |
| E: 4 ~ 20mA DC ^{*1} | 6 : 1 ~ 5V DC |
| H: 10 ~ 50mA DC | 4W: \pm 10V DC |
| Z: 指定電流信号 | 5W: \pm 5V DC |
| | 0 : 指定電圧信号 |

※1 受信抵抗 50 Ω

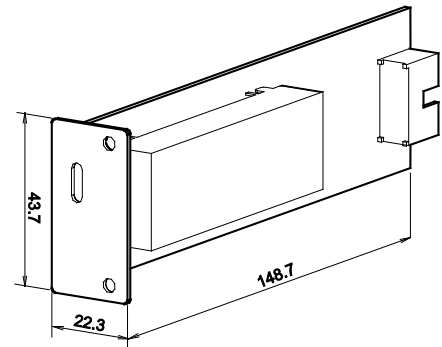
出力信号

- | |
|------------------|
| 1 : 0 ~ 10mV DC |
| 2 : 0 ~ 100mV DC |
| 3 : 0 ~ 1V DC |
| 4 : 0 ~ 10V DC |
| 5 : 0 ~ 5V DC |
| 6 : 1 ~ 5V DC |
| 3W: \pm 1V DC |
| 4W: \pm 10V DC |
| 5W: \pm 5V DC |
| 0 : 指定電圧信号 |

オプション

未記入: なし
 /X : 特注

*特注に関しましては、製作の可否をお問い合わせ下さい。



仕様

●電源部

許容電圧範囲	DC24V : DC24V \pm 10%
電源感度	スパンの \pm 0.1%以内
電源ヒューズ	160mAヒューズ
最大消費電流	35mA以下

●入力部

入力抵抗

電圧入力型(DC)	通電時	1M Ω 以上
	停電時	1M Ω 以上
電流入力型(DC)	4~20mA(標準)	50 Ω
	2~10mA	250 Ω
	1~5mA	100 Ω
	0~20mA	50 Ω
	10~50mA	10 Ω

入力許容電圧

電圧入力型	30V DC max.連続(スパン 10V 以下:標準)
電流入力型	40mA DC max.連続(4~20mA:標準)

製作可能範囲

	電流信号	電圧信号
入力範囲(DC)	-100~100mA	-300~300V
入力スパン(DC)	100 μ A ^{*1} ~200mA	200mV ^{*2} ~600V
入力バイアス	-100~100%	-100~100%

*マイナス入力信号を含む場合、^{*1}200 μ A[~]、^{*2}400mV[~]となります。

(例 1) 3~8V \Rightarrow 入力スパン 5V、バイアス 60%

(例 2) -5~0V \Rightarrow 入力スパン 5V、バイアス-100%

ご発注時指定事項

・型式コード

(例)MS4944-4W4W

その他ご指定例	
・入力“0”時	MS4944-06(入力 0.2~1V)
・出力“0”時	MS4944-A0(出力 2~5V)
・オプション“X”時	MS4944-66/X(応答周波数 5kHz)

●出力部

最大出力負荷		
電圧出力(DC)	10V 出力	10kΩ 以上
	5V 出力	5kΩ 以上
	1V 出力	1kΩ 以上
	10mV	10kΩ 以上
	100mV	100kΩ 以上
ゼロ点調整範囲 スパンの約±5%(変換器前面トリマにより可変)		
スパン調整範囲 スパンの約±5%(変換器前面トリマにより可変)		
製作可能範囲		
	電圧信号	
出力範囲(DC)		-10~10V
出力バイアス		-100~100%
(例)-1~4V⇒出力スパン 5V、バイアス-20%		

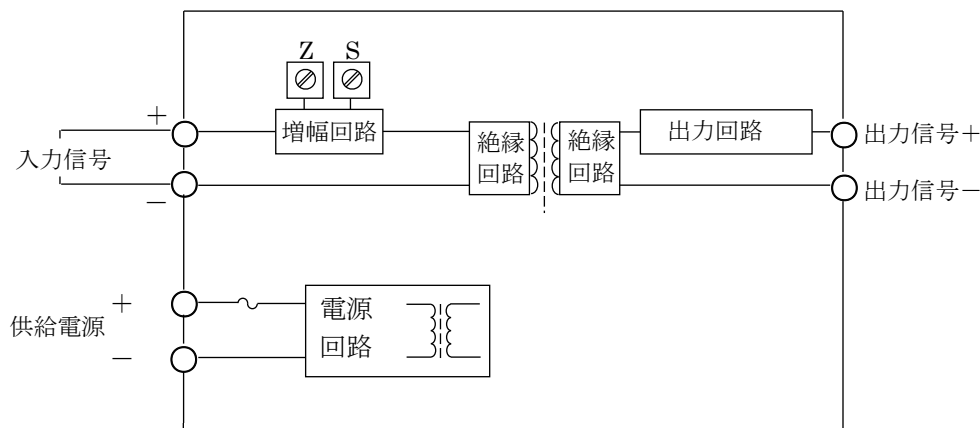
●基準性能

変換精度	スパンの±0.1%以内(25℃±5℃にて)
温度特性	10℃の変化に対してスパンの±0.2%以内
応答速度	80μs 以下(0~90%) @100%ステップ入力(周波数特性:10kHz-3dB)
C M R	100dB 以上(500V AC, 50/60Hz)
信号絶縁	入力-出力-電源-大地各間 絶縁
絶縁抵抗	100MΩ 以上(@500V DC) 入力-出力-電源-大地各間
耐電圧	入力-出力-[電源、大地各間] :1500V AC 遮断電流 0.5mA 1分間 電源-大地間 :1500V AC 遮断電流 10mA 1分間
S W C 対策	ANSI/IEEE C37.90.1-1989 に準拠
動作環境	温度:-5~55℃ 湿度:5~90%RH(結露のないこと)
保存温度	-10~60℃

●取付・形状

取付方法	専用ラックシャーシ RC4900 に実装
配線方法	専用ラックシャーシ RC4900 に配線
外形寸法	W43.7×H22.3×D148.7mm (突起部含まず)
質量	80g 以下
●材質	
基板	ガラスエポキシ(FR-4:UL-94V-0)
防湿処理	HumiSeal® 1A27NSLU(ポリウレタン樹脂)

ブロック図



※HumiSeal®は Chase Corporation の登録商標です。