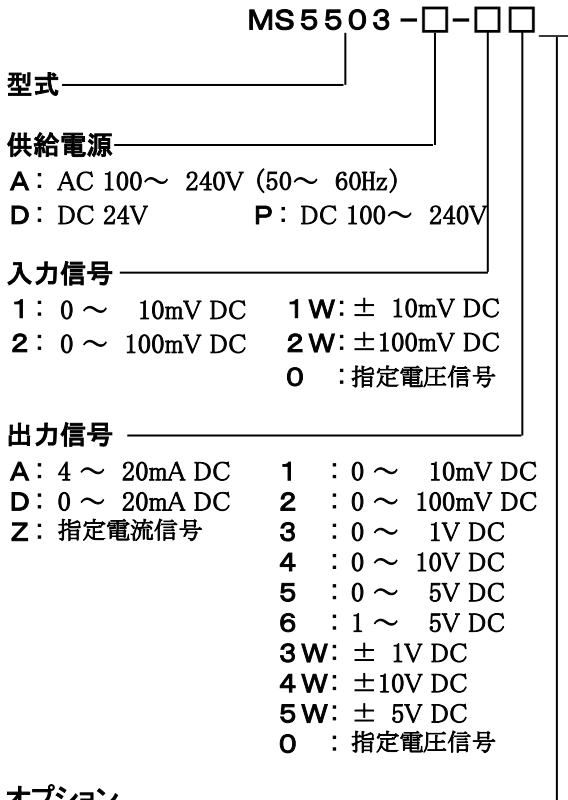


概要

各種センサ等の mV 信号を各種直流信号に変換するプラグイン構造の絶縁1出力 mV 信号変換器です。

型式コード

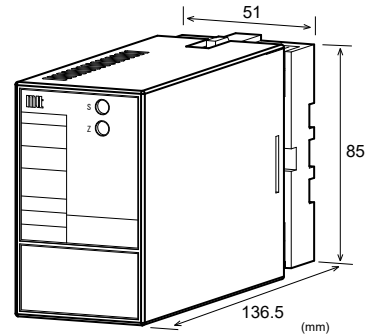


*特注に関しましては、製作の可否をお問い合わせ下さい。

ご発注時指定事項

・型式コード
(例)MS5503-A-2W4W/K

その他ご指定例	
・入力“0”時	MS5503-A-06(入力 0~75mV)
・出力“Z”時	MS5503-A-2Z(出力 8~20mA)
・オプション“X”時	MS5503-A-26/X(応答周波数 50Hz)
・オプション複数時は、コト記号を続けてご指定下さい。(KX)	



仕様

●電源部

許容電圧範囲 AC100~240V: AC85~264V(47~63Hz)
DC24V: DC24V±10%
DC100~240V: DC85~264V

電源感度 各電源電圧に対してスパンの±0.1%以内

電源ヒューズ 160mA ヒューズ

最大消費電力

電 源	AC100~240V	DC24V	DC100~240V
	約 4.0VA /	約 1.2W /	約 4.8W

●入力部

入力抵抗 通電時:1MΩ 以上(停電時:1MΩ 以上)

入力許容電圧 30V DC max. 連続

製作可能範囲

入力範囲(DC)	-200mV~200mV
入力スパン(DC)	5mV*1~400mV
入力バイアス	-100~100%

*マイナス入力信号を含む場合、*110mV~となります。
(例 1)50~150mV⇒入力スパン 100mV、バイアス 50%
(例 2)-10~30mV⇒入力スパン 40mV、バイアス-25%

●出力部

最大出力負荷

電圧出力(DC)	1V スパン以上	2mA 以下
	10mV	10kΩ 以上
	100mV	100kΩ 以上
電流出力(DC)	4~20mA	750Ω 以下

ゼロ点調整範囲

スパンの約±5% (変換器前面トリマにより可変)

スパン調整範囲

スパンの約±5% (変換器前面トリマにより可変)

製作可能範囲

	電流信号	電圧信号
出力範囲(DC)	0~20mA	-10~10V
出力スパン(DC)	4~20mA	10mV~20V
出力バイアス	0~100%	-100~100%

*電流出力信号の場合、0.1mA未滿の出力は精度保証外となります。
(例 1)4~20mA⇒出力スパン 16mA、バイアス 25%
(例 2)-1~4V⇒出力スパン 5V、バイアス-20%

●基準性能

変換精度	ゲインの±0.1%以内 (25°C±5°Cにて)
温度特性	10°Cの変化に対してスパンの±0.2%以内
応答速度	160ms 以下(0~90%)@100%ステップ入力
C M R R	100dB 以上 (500V AC, 50/60Hz)
信号絶縁	入力-出力-電源 各間 絶縁
絶縁抵抗	100MΩ 以上 (@500V DC) 入力-出力-電源 各間
耐電圧	入力-出力-電源 各間 :2000V AC 遮断電流 0.5mA 1分間
S W C 対策	ANSI/IEEE C37.90.1-1989 に準拠
動作環境	温度:-5~55°C 湿度:5~90%RH(結露のないこと)
保存温度	-10~60°C

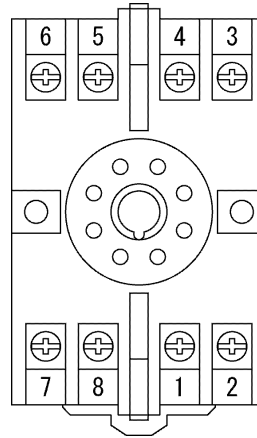
●取付・形状

取付方法	壁取付、DIN レール取付共用
取付姿勢	垂直
ネジ締め付けトルク	0.78~1.18[N・m] *推奨値
配線方法	M3.5 ネジ端子接続
外形寸法	W51×H85×D136.5mm (ソケット端子台含む)
質量	本体 200g 以下、ソケット端子台 60g 以下

●材質

本体ハウジング	ABS 樹脂 (UL-94V-0)
ソケット端子台	ABS 樹脂 (UL-94V-0)
端子ネジ	鉄/亜鉛メッキ三価クロメート処理
基板	ガラスエポキシ (FR-4:UL-94V-0)
防湿処理	HumiSeal® 1A27NSLU (ポリウレタン樹脂)

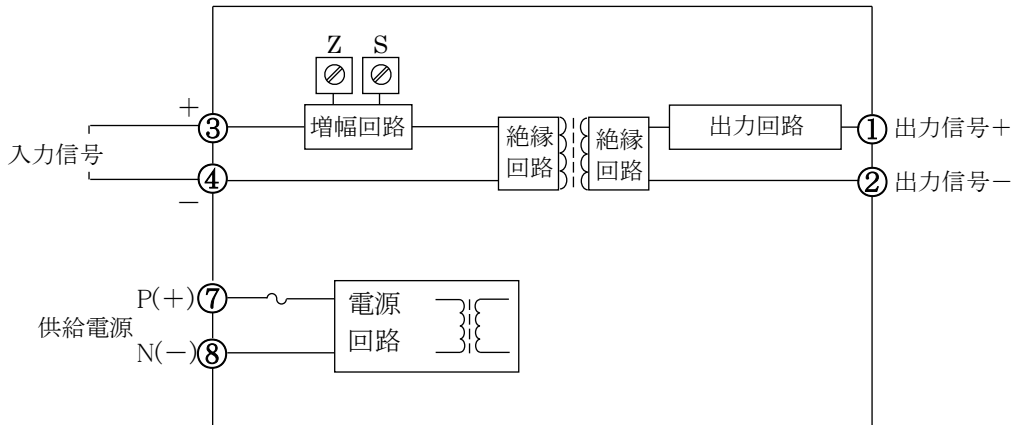
端子配置図、信号割付



①	+ OUTPUT
②	- OUTPUT
③	+ INPUT
④	- INPUT
⑤	N. C.
⑥	N. C.
⑦	P (+)
⑧	N (-)

POWER

ブロック図



※HumiSeal®は Chase Corporation の登録商標です。