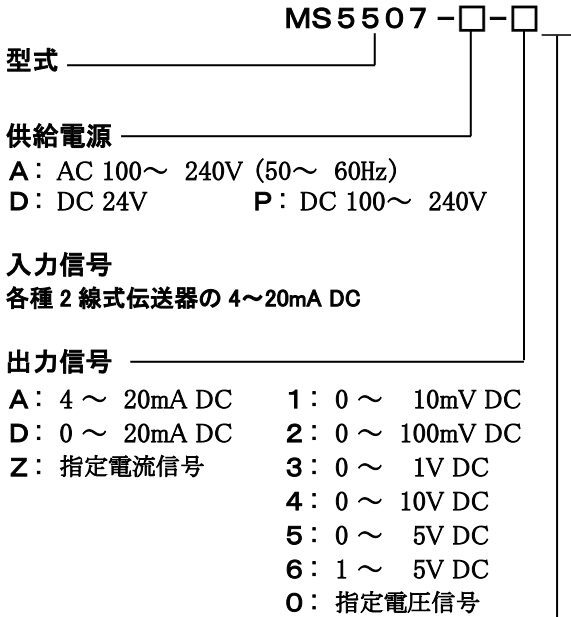


概要

各種2線式伝送器に電源を供給し、帰還ループの4~20mA信号を各種直流信号に変換するプラグイン構造の絶縁1出力ディストリビュータです。またアイソレータとしても使用できます。

型式コード



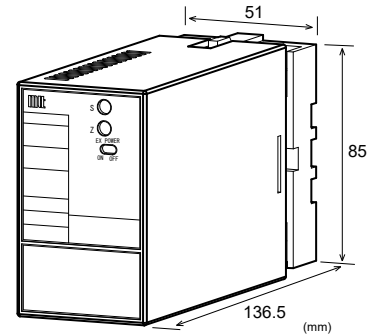
オプション

未記入: なし  
/K: 高速応答型 (10ms以下:0~90%)  
/X: 特注  
\*特注に関しましては、製作の可否をお問い合わせ下さい。

ご発注時指定事項

・型式コード  
(例)MS5507-A-A/K

その他ご指定例	
・出力"0"時	MS5507-A-0(出力2~5V)
・オプション"X"時	MS5507-A-A/X(応答周波数50Hz)
・オプション複数時は、コード記号を続けてご指定下さい。( /KX)	



仕様

●電源部

許容電圧範囲	AC100~240V: AC85~264V(47~63Hz)
	DC24V: DC24V±10%
	DC100~240V: DC85~264V

電源感度 各電源電圧に対してスパンの±0.1%以内

電源ヒューズ 160mAヒューズ

最大消費電力

電 源	AC100~240V	DC24V	DC100~240V
	約6.5VA	約2.1W	約7.2W

●入力部

入力信号 各種2線式伝送器の4~20mA DC

入力抵抗 250Ω

伝送器供給電源 出力電圧:26.4V(TYP)/入力0%時~  
21.6V(TYP)/入力100%時  
最大電流:22mA(TYP)

短絡保護制限電流 40mA max.

許容短絡時間 無制限

●出力部

最大出力負荷

電圧出力(DC)	1Vスパン以上	2mA以下
	10mV	10kΩ以上
	100mV	100kΩ以上
電流出力(DC)	4~20mA	750Ω以下

ゼロ点調整範囲 スパンの約±5%  
(変換器前面トリマにより可変)

スパン調整範囲 スパンの約±5%  
(変換器前面トリマにより可変)

製作可能範囲

	電流信号	電圧信号
出力範囲(DC)	0~20mA	0~10V
出力スパン(DC)	4~20mA	10mV~10V
出力バイアス	0~100%	0~100%

\*電流出力信号の場合、0.1mA未満の出力は精度保証外となります。

(例1)4~20mA⇒出力スパン16mA、バイアス25%

(例2)4~8V⇒出力スパン4V、バイアス100%

●基準性能

変換精度	スパンの±0.1%以内(25℃±5℃にて)
温度特性	10℃の変化に対してスパンの±0.2%以内
応答速度	85ms 以下(0~90%)@100%ステップ入力
C M R R	100dB 以上(500V AC, 50/60Hz)
信号絶縁	入力-出力-電源 各間 絶縁
絶縁抵抗	100MΩ 以上(@500V DC) 入力-出力-電源 各間
耐電圧	入力-出力-電源 各間 :2000V AC 遮断電流 0.5mA 1分間
S W C 対策	ANSI/IEEE C37.90.1-1989 に準拠
動作環境	温度:-5~55℃ 湿度:5~90%RH(結露のないこと)
保存温度	-10~60℃

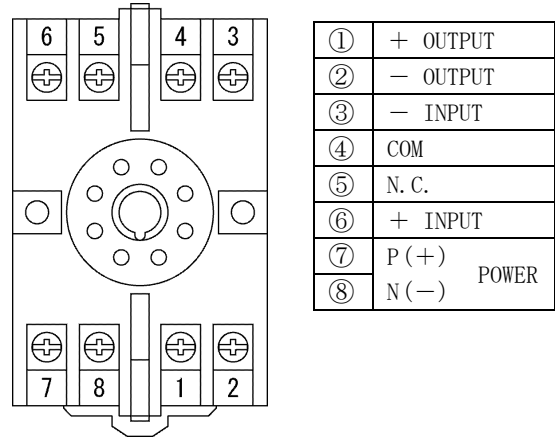
●取付・形状

取付方法	壁取付、DINレール取付共用
取付姿勢	垂直
ネジ締め付けトルク	0.78~1.18[N・m] *推奨値
配線方法	M3.5 ネジ端子接続
外形寸法	W51×H85×D136.5mm (ソケット端子台含む)
質量	本体 200g 以下、ソケット端子台 60g 以下

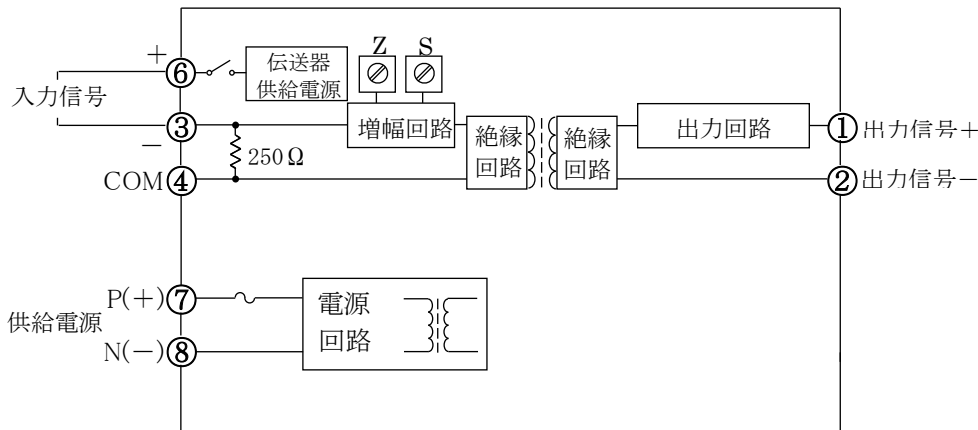
●材質

本体ハウジング*	ABS樹脂(UL-94V-0)
ソケット端子台	ABS樹脂(UL-94V-0)
端子ネジ	鉄/亜鉛メッキ三価クロメート処理
基板	ガラスエポキシ(FR-4:UL-94V-0)
防湿処理	HumiSeal® 1A27NSLU(ポリウレタン樹脂)

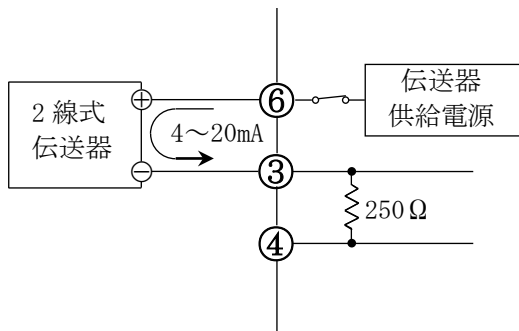
端子配置図、信号割付



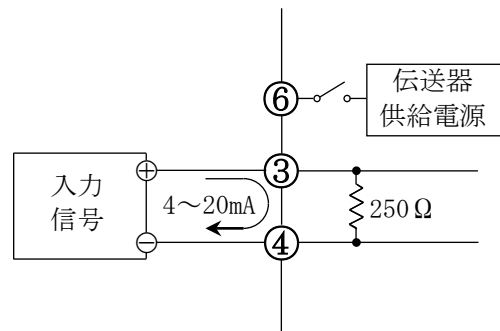
ブロック図



\*ディストリビュータとして使用する場合



\*アインレータとして使用する場合



※HumiSeal®は Chase Corporation の登録商標です。