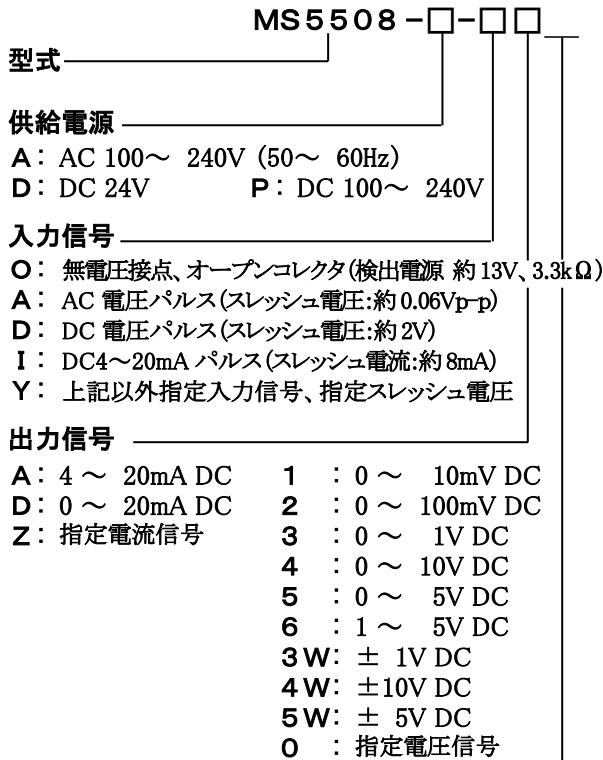


概要

流量センサ等からのパルス列周波数信号を各種直流信号に変換するプラグイン構造の絶縁1出力 パルス/アナログ変換器です。

型式コード



オプション

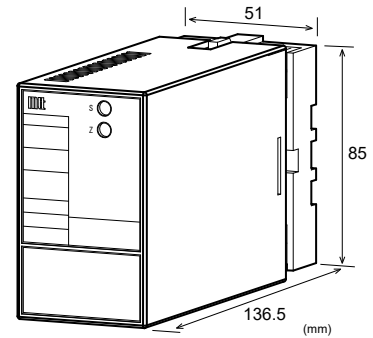
- 未記入: なし  
/A: センサ供給電源: 24V DC(±10%)2線式  
/B: センサ供給電源: 12V DC(±10%)2線式  
/C: センサ供給電源: 24V DC(±10%)3線式  
/D: センサ供給電源: 12V DC(±10%)3線式  
/E: センサ供給電源: 5V DC(±10%)2線式  
/F: センサ供給電源: 5V DC(±10%)3線式  
/X: 特注

\*特注に関しましては、製作の可否をお問い合わせ下さい。

ご発注時指定事項

- ・型式コード(測定周波数範囲)  
(例)MS5508-A-AA(0~850Hz)

その他ご指定例	
・入力“Y”時 MS5508-A-YA(0~500Hz/入力DC電圧パルス0~12V	/SH=8.5V,SL=2.5V)
・入力“Y”時 MS5508-A-YA(0~500Hz/入力ACパルス200Vp-p	/S=2Vp-p)
*DC電流パルス時は、0~100μAから0~100mAの範囲内でご指定下さい。	
*SH=スレッシュレベル HI, SL=スレッシュレベル LO, S=スレッシュレベル	



仕様

●電源部

許容電圧範囲	AC100~240V: AC85~264V(47~63Hz) DC24V: DC24V±10% DC100~240V: DC85~264V
電源感度	各電源電圧に対してスパンの±0.1%以内
電源ヒューズ	160mAヒューズ
最大消費電力	電 源 AC100~240V DC24V DC100~240V 約 8.3VA / 約 2.6W / 約 8.3W

●入力部

入力抵抗	電圧入力型(DC) 通電時:1MΩ以上(標準仕様、5V入力時) 停電時:30kΩ以上
電流入力型(DC)	250Ω(4~20mA:標準) *センサ用電源2線式をご指定の場合、受信抵抗は100Ωとなります。
入力許容電圧	DC電圧入力型 30V DC max.連続 DC電流入力型 40mA DC max.連続 AC電圧入力型 200Vp-p AC(0Vを基準に±100V)max.連続
入力パルス幅	20μs以上
デューティ比	40~60%
最大センサ供給電流	30mA
製作可能範囲	

	AC電圧パルス	DC電圧パルス
入力範囲	-300~300V	0~300V
入力電圧スパン	0.1~600Vp-p	1~300V
入力バイアス	—	0~+300%
スレッシュ電圧	50mVp-p以上	Hi-Lo幅0.2V以上
入力周波数	0~20Hzから0~20kHzの範囲内 (例)DC電圧パルス10~15V⇒入力電圧スパン5V、バイアス200%	

●出力部

最大出力負荷		
電圧出力(DC)	1Vスパン以上	2mA以下
	10mV	10kΩ以上
	100mV	100kΩ以上
電流出力(DC)	4~20mA	750Ω以下
ゼロ点調整範囲	スパンの約±5%(変換器前面トリマにより可変)	
スパン調整範囲	スパンの約±5%(変換器前面トリマにより可変)	

●出力部

製作可能範囲

	電流信号	電圧信号
出力範囲(DC)	0~20mA	-10~10V
出力スパン(DC)	4~20mA	10mV~20V
出力バイアス	0~100%	-100~100%

\*電流出力信号の場合、0.1mA未満の出力は精度保証外となります。  
 (例1) 4~20mA⇒出力スパン 16mA、バイアス 25%  
 (例2) -1~4V⇒出力スパン 5V、バイアス-20%

●基準性能

変換精度	スパンの±0.3%以内 リップル含有率:スパンの0.2%p-p以内 (10%以上入力時)(25°C±5°Cにて)
温度特性	10°Cの変化に対してスパンの±0.2%以内
応答速度	入力周波数 (0~90%)@100%ステップ入力 20Hz 8s以下 200Hz 1s以下 2kHz 500ms以下 20kHz 500ms以下
C M R R	100dB以上(500V AC, 50/60Hz)
信号絶縁	入力-出力-電源 各間 絶縁
絶縁抵抗	100MΩ以上(@500V DC) 入力-出力-電源 各間
耐電圧	入力-出力-電源 各間 :2000V AC 遮断電流 0.5mA 1分間
S W C 対策	ANSI/IEEE C37.90.1-1989 に準拠
動作環境	温度:-5~55°C 湿度:5~90%RH(結露のないこと)
保存温度	-10~60°C

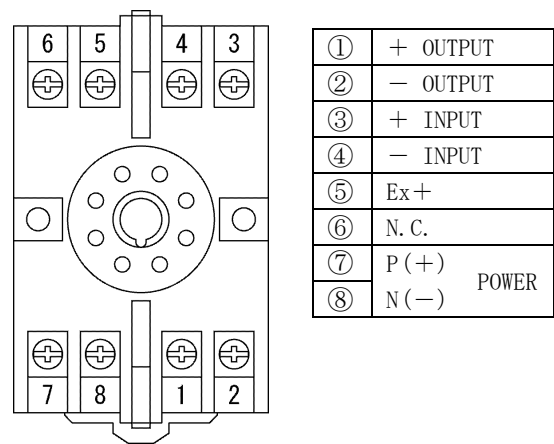
●取付・形状

取付方法	壁取付、DINレール取付共用
取付姿勢	垂直
ネジ締め付けトルク	0.78~1.18[N・m] *推奨値
配線方法	M3.5 ネジ端子接続
外形寸法	W51×H85×D136.5mm (ソケット端子台含む)
質量	本体 200g 以下、ソケット端子台 60g 以下

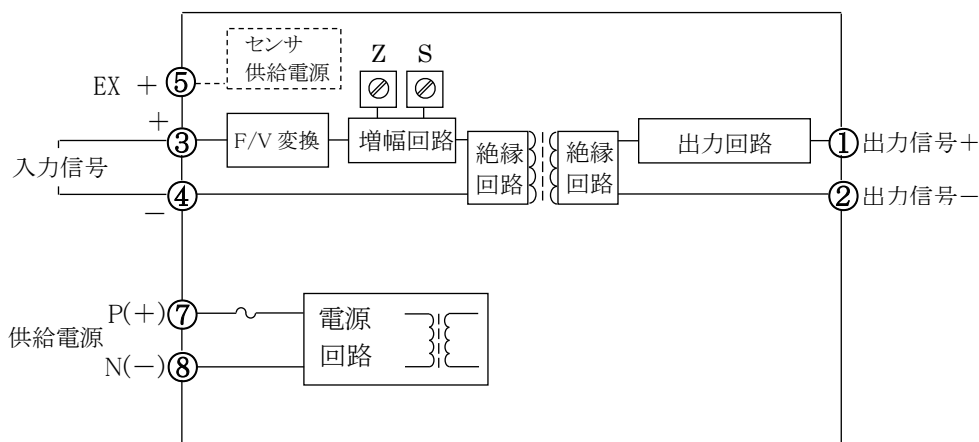
●材質

本体ハウジング	ABS樹脂(UL-94V-0)
ソケット端子台	ABS樹脂(UL-94V-0)
端子ネジ	鉄/亜鉛メッキ三価クロメート処理
基板	ガラスエポキシ(FR-4:UL-94V-0)
防湿処理	HumiSeal® 1A27NSLU(ポリウレタン樹脂)

端子配置図、信号割付

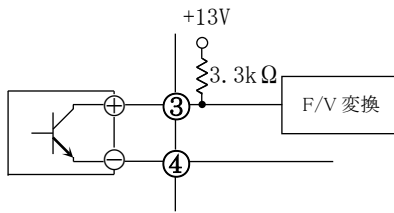


ブロック図

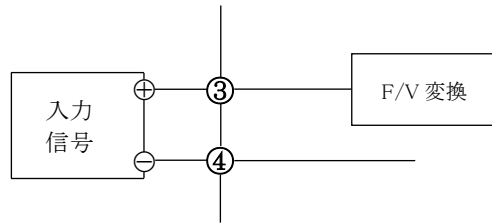


※HumiSeal®は Chase Corporation の登録商標です。

\*無電圧接点、オープンコレクタ入力の場合



\*電圧パルス入力の場合



\*2線式センサご使用の場合

注:センサの種類により接続の異なる場合があります。

