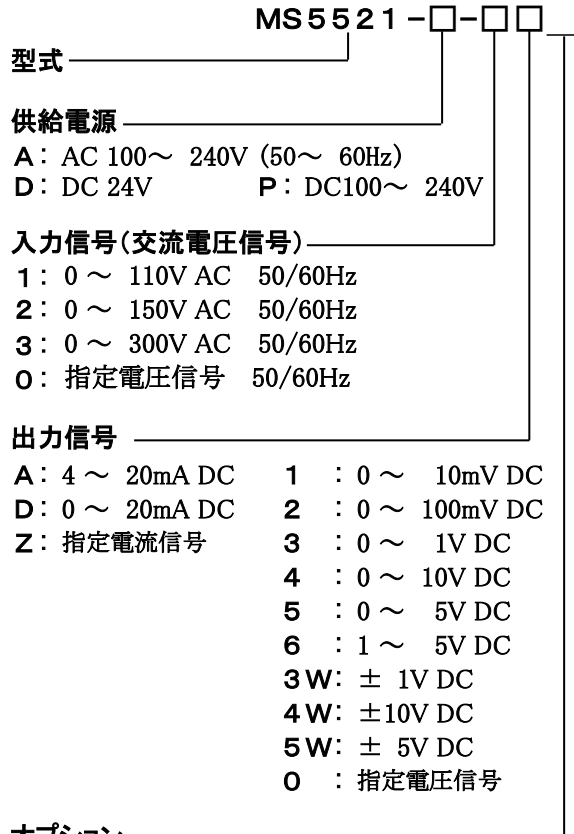


概要

PT からの交流電圧信号を実効値演算し各種直流信号に変換するプラグイン構造の絶縁1出力 PT 変換器です。

型式コード



オプション

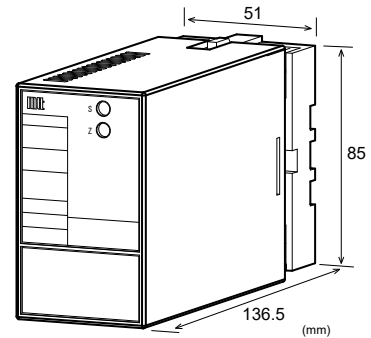
未記入: なし
/X : 特注

*特注に関しましては、製作の可否をお問い合わせ下さい。

ご発注時指定事項

・型式コード
(例)MS5521-A-16

その他ご指定例	
・入力“0”時	MS5521-A-0A(入力 0~200V)
・出力“0”時	MS5521-A-20(出力 2~5V)
・オプション“X”時	MS5521-A-2A/X(応答速度 100ms 以下:0~90%)



仕様

●電源部

許容電圧範囲	AC100~240V : AC85~264V(47~63Hz) DC24V : DC24V±10% DC100~240V : DC85~264V
--------	--

電源感度	各電源電圧に対してスパンの±0.1%以内
電源ヒューズ	160mA ヒューズ

最大消費電力	電 源 AC100~240V DC24V DC100~240V 約 4.5VA / 約 1.2W / 約 4.8W
--------	--

●入力部

入力抵抗	通電時:1MΩ以上(停電時:1MΩ以上)
入力許容電圧	連続 定格入力値の120% 瞬時 定格入力値の1.5倍(5秒間)

クレストファクタ 3以下

製作可能範囲 AC0~10mV から AC0~300V の範囲内

●出力部

最大出力負荷

電圧出力(DC)	1V スパン以上	2mA 以下
	10mV	10kΩ 以上
	100mV	100kΩ 以上
電流出力(DC)	4~20mA	750Ω 以下

ゼロ点調整範囲 スパンの約±5%
(変換器前面トリマにより可変)

スパン調整範囲 スパンの約±5%
(変換器前面トリマにより可変)

製作可能範囲

	電流信号	電圧信号
出力範囲(DC)	0~20mA	- 10~10V
出力スパン(DC)	4~20mA	10mV~20V
出力バイアス	0~100%	-100~100%

*電流出力信号の場合、0.1mA未滿の出力は精度保証外となります。

(例 1) 4~20mA⇒出力スパン 16mA、バイアス 25%

(例 2) -1~4V⇒出力スパン 5V、バイアス-20%

●基準性能

変換精度	入力10%以上にてスパンの±0.25%以内 (25°C±5°Cにて)
温度特性	10°Cの変化に対してスパンの±0.2%以内
応答速度	400ms 以下(0~90%)@100%ステップ入力
C M R R	100dB 以上(500V AC, 50/60Hz)
信号絶縁	入力-出力-電源 各間 絶縁
絶縁抵抗	100MΩ 以上(@500V DC) 入力-出力-電源 各間
耐電圧	入力-出力-電源 各間 :2000V AC 遮断電流 0.5mA 1分間
S W C 対策	ANSI/IEEE C37.90.1-1989 に準拠
動作環境	温度:-5~55°C 湿度:5~90%RH(結露のないこと)
保存温度	-10~60°C

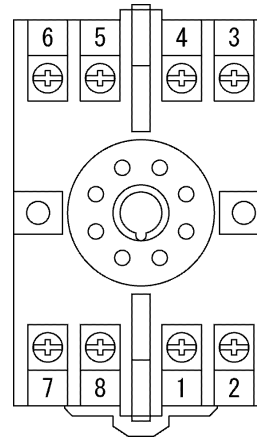
●取付・形状

取付方法	壁取付、DINレール取付共用
取付姿勢	垂直
ネジ締め付けトルク	0.78~1.18[N・m] *推奨値
配線方法	M3.5 ネジ端子接続
外形寸法	W51×H85×D136.5mm (ソケット端子台含む)
質量	本体 200g 以下、ソケット端子台 60g 以下

●材質

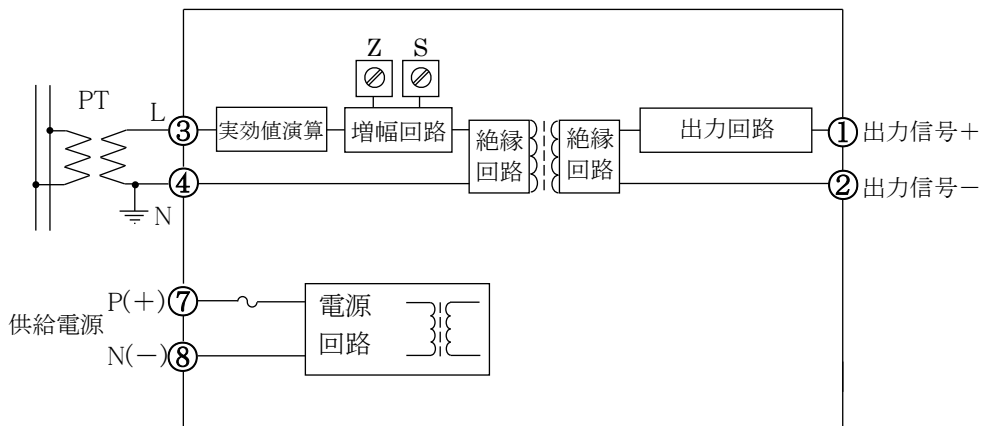
本体ハウジング	ABS樹脂(UL-94V-0)
ソケット端子台	ABS樹脂(UL-94V-0)
端子ネジ	鉄/亜鉛メッキ三価クロメート処理
基板	ガラスエポキシ(FR-4:UL-94V-0)
防湿処理	HumiSeal® 1A27NSLU(ポリウレタン樹脂)

端子配置図、信号割付



①	+ OUTPUT
②	- OUTPUT
③	L INPUT
④	N INPUT
⑤	N. C.
⑥	N. C.
⑦	P (+)
⑧	N (-)

ブロック図



※HumiSeal®は Chase Corporation の登録商標です。