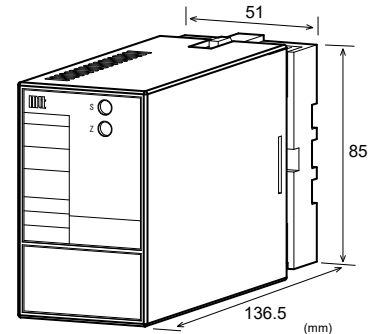
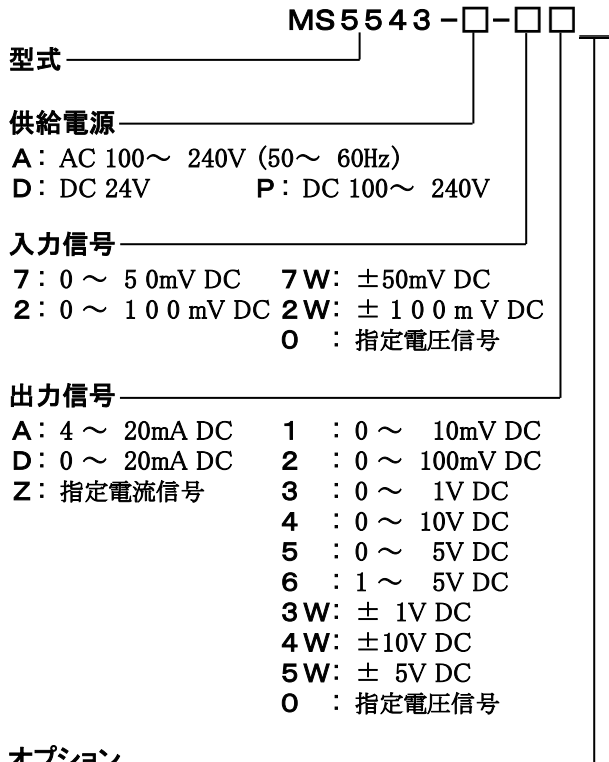


概要

各種センサ等の mV 信号を各種直流信号に変換するプラグイン構造の絶縁1出力直流信号変換器(高速応答型)です。

型式コード



●入力部

入力抵抗	通電時:1MΩ以上(停電時:1MΩ以上)
入力許容電圧	30V DC max.連続
製作可能範囲	
入力範囲(DC)	-200mV~200mV
入力スパン(DC)	20mV ^{*1} ~400mV
入力バイアス	-100~100%
*マイナス入力信号を含む場合、 ^{**1} 40mV~となります。	
(例 1)50~150mV⇒入力スパン 100mV、バイアス 50%	
(例 2)-20~80mV⇒入力スパン 100mV、バイアス-20%	

●出力部

最大出力負荷		
電圧出力(DC)	1V スパン以上	2mA 以下
	10mV	10kΩ 以上
	100mV	100kΩ 以上
電流出力(DC)	4~20mA	750Ω 以下
ゼロ点調整範囲	スパンの約±5% (変換器前面トリマにより可変)	
スパン調整範囲	スパンの約±5% (変換器前面トリマにより可変)	
製作可能範囲	電流信号	電圧信号
出力範囲(DC)	0~20mA	-10~10V
出力スパン(DC)	4~20mA	10mV~20V
出力バイアス	0~100%	-100~100%
*電流出力信号の場合、0.1mA未滿の出力は精度保証外となります。		
(例 1)4~20mA⇒出力スパン 16mA、バイアス 25%		
(例 2)-1~4V⇒出力スパン 5V、バイアス-20%		

●基準性能

変換精度	スパンの±0.1%以内(25℃±5℃にて)
温度特性	10℃の変化に対してスパンの±0.2%以内
応答速度	電圧出力:80μs 以下(0~90%) @100%ステップ入力(周波数特性:10kHz-3dB) 電流出力:150μs 以下(0~90%) @100%ステップ入力(周波数特性:3kHz-3dB)
C M R R	100dB 以上(500V AC, 50/60Hz)
信号絶縁	入力-出力-電源 各間 絶縁
絶縁抵抗	100MΩ 以上(@500V DC) 入力-出力-電源 各間
耐電圧	入力-出力-電源 各間 :2000V AC 遮断電流 0.5mA 1分間
S W C 対策	ANSI/IEEE C37.90.1-1989 に準拠
動作環境	温度:-5~55℃ 湿度:5~90%RH(結露のないこと)
保存温度	-10~60℃

ご発注時指定事項

・型式コード
(例)MS5543-A-24

その他ご指定例	
・入力“0”時	MS5543-A-04 (入力 0~75mV)
・出力“0”時	MS5543-A-20 (出力 2~10V)
・オプション“X”時	MS5543-A-24/X (応答速度 5kHz)

仕様

●電源部	
許容電圧範囲	AC100~240V: AC85~264V(47~63Hz) DC24V: DC24V±10% DC100~240V: DC85~264V
電源感度	各電源電圧に対してスパンの±0.1%以内
電源ヒューズ	160mA ヒューズ
最大消費電力	
電 源	AC100~240V DC24V DC100~240V 約 4.0VA / 約 1.2W / 約 4.8W

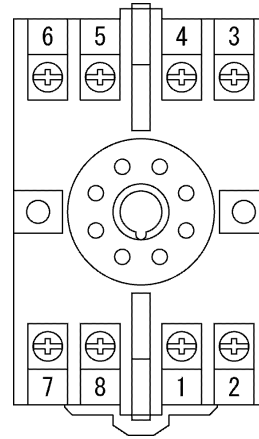
●取付・形状

取付方法	壁取付、DIN レール取付共用
取付姿勢	垂直
ネジ締め付けトルク	0.78~1.18[N・m] *推奨値
配線方法	M3.5 ネジ端子接続
外形寸法	W51×H85×D136.5mm (ソケット端子台含む)
質量	本体 200g 以下、ソケット端子台 60g 以下

●材質

本体ハウジング	ABS 樹脂 (UL-94V-0)
ソケット端子台	ABS 樹脂 (UL-94V-0)
端子ネジ	鉄/亜鉛メッキ三価クロメート処理
基板	ガラスエポキシ (FR-4:UL-94V-0)
防湿処理	HumiSeal® 1A27NSLU (ポリウレタン樹脂)

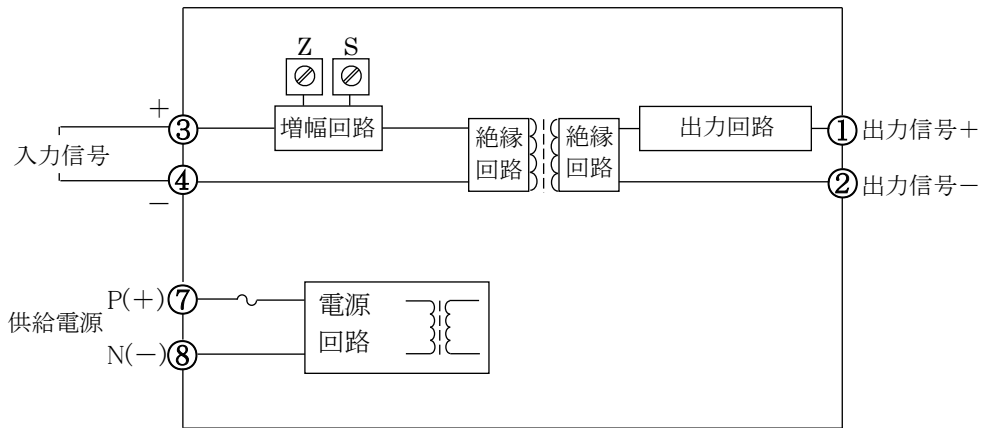
端子配置図、信号割付



①	+ OUTPUT
②	- OUTPUT
③	+ INPUT
④	- INPUT
⑤	N. C.
⑥	N. C.
⑦	P (+)
⑧	N (-)

POWER

ブロック図



※HumiSeal®は Chase Corporation の登録商標です。