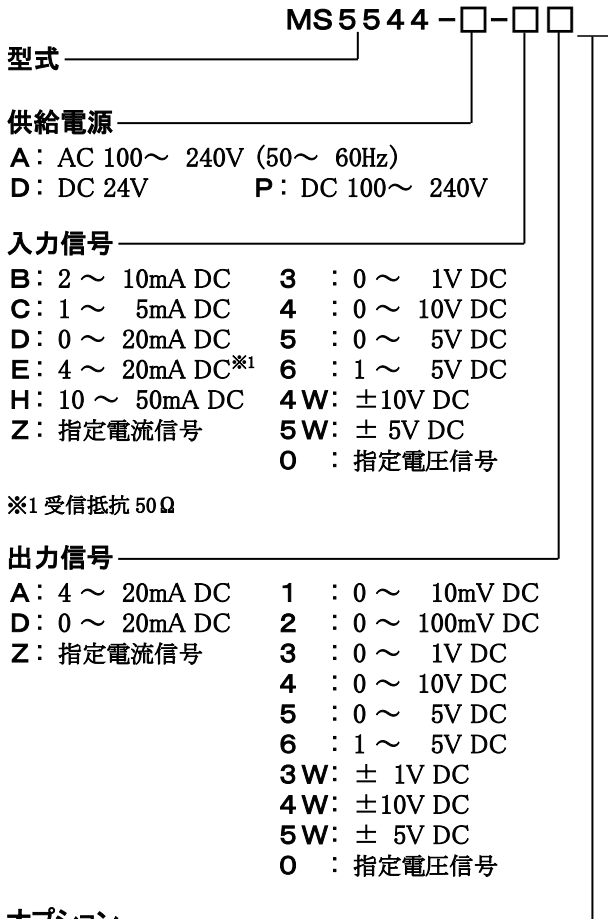


概要

直流電流信号または電圧信号を各種直流信号に変換するプラグイン構造の絶縁1出力直流信号変換器(高速応答型)です。

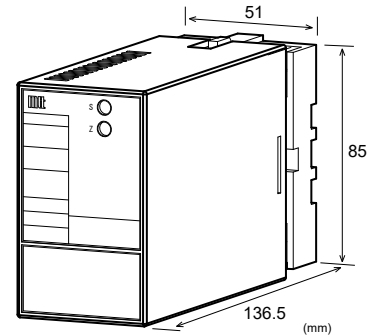
型式コード



ご発注時指定事項

・型式コード  
(例)MS5544-A-4W4W

その他ご指定例	
・入力“0”時	MS5544-A-06 (入力 0.2~1V)
・出力“0”時	MS5544-A-A0 (出力 2~5V)
・オプション“X”時	MS5544-A-66/X (応答速度 5kHz)



仕様

●電源部

許容電圧範囲	AC100~240V: AC85~264V(47~63Hz) DC24V: DC24V±10% DC100~240V: DC85~264V
電源感度	各電源電圧に対してスパンの±0.1%以内
電源ヒューズ	160mAヒューズ
最大消費電力	
電 源	AC100~240V DC24V DC100~240V 約 4.0VA / 約 1.2W / 約 4.8W

●入力部

入力抵抗		
電圧入力型(DC)	通電時	1MΩ以上
	停電時	1MΩ以上
電流入力型(DC)	4~20mA (標準)	50Ω
	2~10mA	250Ω
	1~5mA	100Ω
	0~20mA	50Ω
	10~50mA	10Ω
入力許容電圧		
電圧入力型	30V DC max.連続(スパン 10V 以下:標準)	
電流入力型	40mA DC max.連続(4~20mA:標準)	

製作可能範囲

	電流信号	電圧信号
入力範囲(DC)	-100~100mA	-300~300V
入力スパン(DC)	100μA*1~200mA	200mV*2~600V
入力バイアス	-100~100%	-100~100%
*マイナス入力信号を含む場合、*1200μA~、*2400mV~となります。		
(例 1) 3~8V⇒入力スパン 5V、バイアス 60%		
(例 2) -5~0V⇒入力スパン 5V、バイアス-100%		

●出力部

<b>最大出力負荷</b>		
電圧出力(DC)	1V スパン以上	2mA 以下
	10mV	10kΩ 以上
	100mV	100kΩ 以上
電流出力(DC)	4~20mA	750Ω 以下
<b>ゼロ点調整範囲</b>		
	スパンの約±5% (変換器前面トリマにより可変)	
<b>スパン調整範囲</b>		
	スパンの約±5% (変換器前面トリマにより可変)	

製作可能範囲

	電流信号	電圧信号
出力範囲(DC)	0~20mA	-10 ~10V
出力スパン(DC)	4~20mA	10mV~20V
出力バイアス	0~100%	-100~100%

\*電流出力信号の場合、0.1mA未満の出力は精度保証外となります。  
 (例1) 4~20mA⇒出力スパン 16mA、バイアス 25%  
 (例2) -1~4V⇒出力スパン 5V、バイアス-20%

●基準性能

変換精度	スパンの±0.1%以内(25°C±5°Cにて)
温度特性	10°Cの変化に対してスパンの±0.2%以内
応答速度	電圧出力:80μs 以下(0~90%) @100%ステップ入力(周波数特性:10kHz-3dB) 電流出力:150μs 以下(0~90%) @100%ステップ入力(周波数特性:3kHz-3dB)
C M R R	100dB 以上 (500V AC, 50/60Hz)
信号絶縁	入力-出力-電源 各間 絶縁
絶縁抵抗	100MΩ 以上 (@500V DC) 入力-出力-電源 各間
耐電圧	入力-出力-電源 各間 :2000V AC 遮断電流 0.5mA 1分間
S W C 対策	ANSI/IEEE C37.90.1-1989 に準拠
動作環境	温度:-5~55°C 湿度:5~90%RH(結露のないこと)
保存温度	-10~60°C

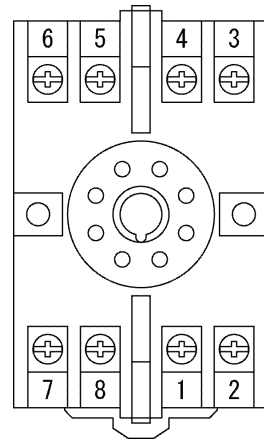
●取付・形状

取付方法	壁取付、DIN レール取付共用
取付姿勢	垂直
ネジ締め付けトルク	0.78~1.18[N・m] *推奨値
配線方法	M3.5 ネジ端子接続
外形寸法	W51×H85×D136.5mm (ソケット端子台含む)
質量	本体 200g 以下、ソケット端子台 60g 以下

●材質

本体ハウジング*	ABS樹脂(UL-94V-0)
ソケット端子台	ABS樹脂(UL-94V-0)
端子ネジ	鉄/亜鉛メッキ三価クロメート処理
基板	ガラスエポキシ(FR-4:UL-94V-0)
防湿処理	HumiSeal® 1A27NSLU(ポリウレタン樹脂)

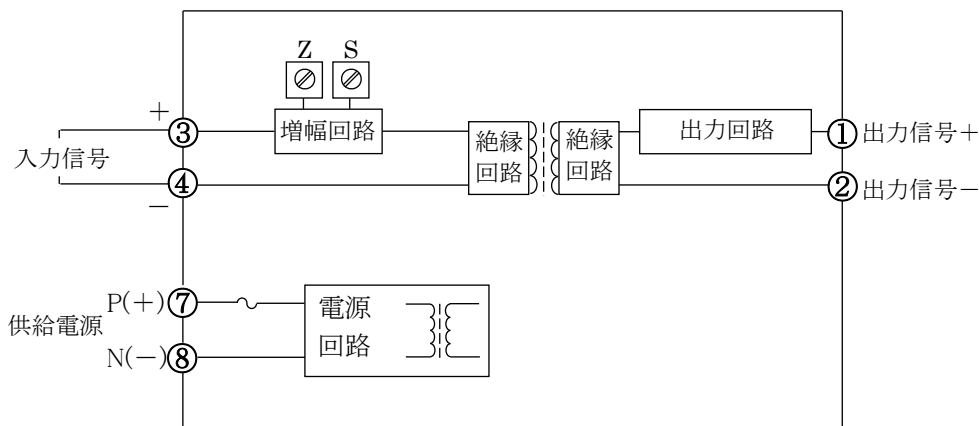
端子配置図、信号割付



①	+ OUTPUT
②	- OUTPUT
③	+ INPUT
④	- INPUT
⑤	N. C.
⑥	N. C.
⑦	P (+)
⑧	N (-)

POWER

ブロック図



※HumiSeal®は Chase Corporation の登録商標です。