

概要

RC400BF は RC400 の上部に取り付けるファンユニットです。
ファン停止時にアラーム信号を出力します。

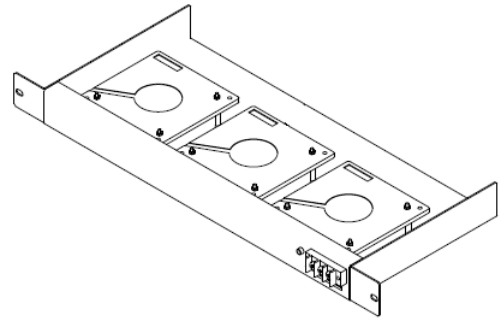
型式コード

RC400BF

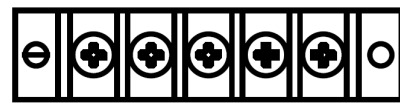
型式

仕様

電源	DC24V±15%、0.6A typ. 電源 ON 時 緑色 LED 点灯
配線方法	前面 M4 ネジ
アラーム信号	オープンコレクタ出力 DC27.6V 以下、5mA 以下
動作環境	温度:0~55℃ 湿度:5~95%RH(結露しないこと)
保存温度	0~55℃
取付方法	ラック取付
質量	2.5Kg 以下
筐体	アルミ



ピンアサイン



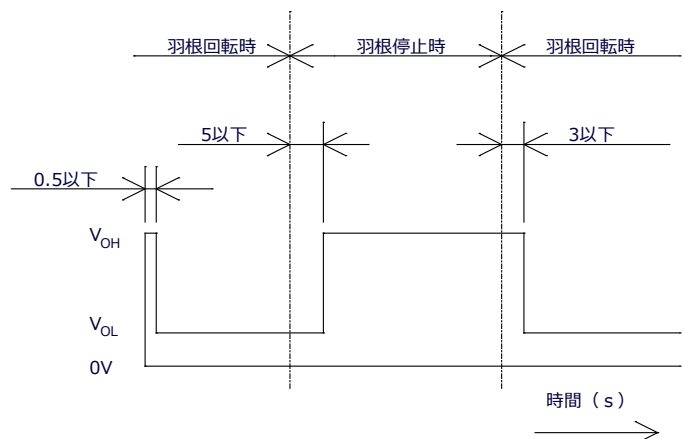
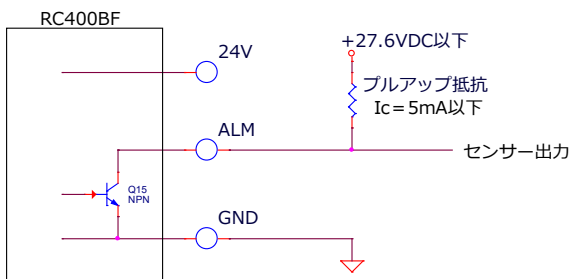
1 2 3 4 5

正面視

ピン番号	信号名
1	DC24V
2	GND
3	ALM1
4	ALM2
5	ALM3

アラーム信号出力

RC400BF にはロックセンサが内蔵されており、ファンの回転、停止を検出します。



(注) 出力が完全に V_{OL} (0.6V 以下) になる
時間は電源投入後、0.5s 以下

外形寸法

